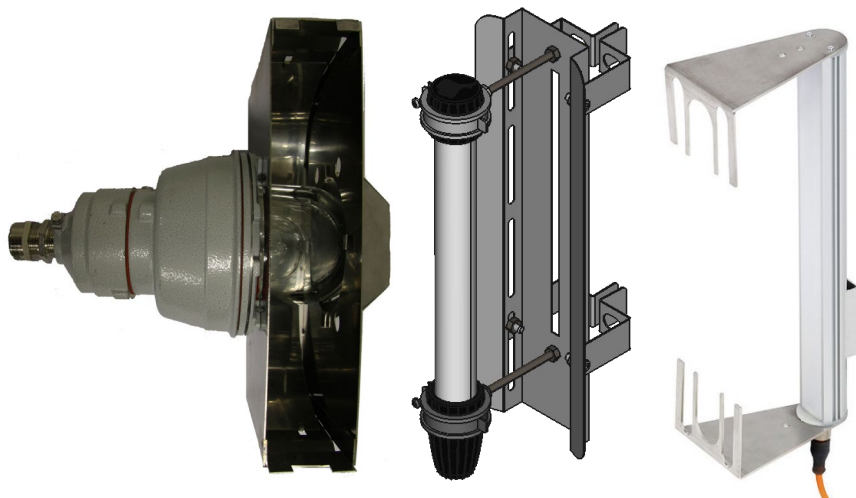


Verlichtingsunit voor peilglas niveau-indicatoren (LGI)

NL



Verlichtingsunit met ledlamp,
Verlichtingsunit met buisvormige ledverlichtingsarmatuur
Verlichtingsunit met leds

12/2021 NL based on 129401.04 / 10/2021 EN

Verlichtingsunit voor kijkglas niveau-indicatoren

© 2021 WIKA Alexander Wiegand SE & Co. KG

Alle rechten voorbehouden.

WIKA® en KSR® zijn geregistreerde handelsmerken in diverse landen.

Lees de gebruiksaanwijzing voor het begin van de werkzaamheden!

Bewaren voor later gebruik!

Contact fabrikant



KSR Kuebler Niveau-Messtechnik GmbH

Heinrich-Kuebler-Platz 1

69439 Zwingenberg am Neckar • Germany

Tel. +49 6263/87-0

Fax +49 6263/87-99

info@ksr-kuebler.com

www.ksr-kuebler.com

Verkoopcontact



WIKAL Benelux

6101 WX Echt

Tel. +31 475 535500

info@wika.nl

www.wika.nl

Inhoudsopgave

| | |
|------------------------------------------------|-----------|
| 1. Algemene informatie | 4 |
| 2. Uitvoering en functie | 5 |
| 3. Veiligheid | 8 |
| 4. Transport, verpakking en opslag | 16 |
| 5. Inbedrijfstelling, gebruik | 17 |
| 6. Storingen | 25 |
| 7. Onderhoud en reiniging | 26 |
| 8. Demontage, teruggave en verwijdering | 27 |
| 9. Specificaties | 28 |

1. Algemene informatie

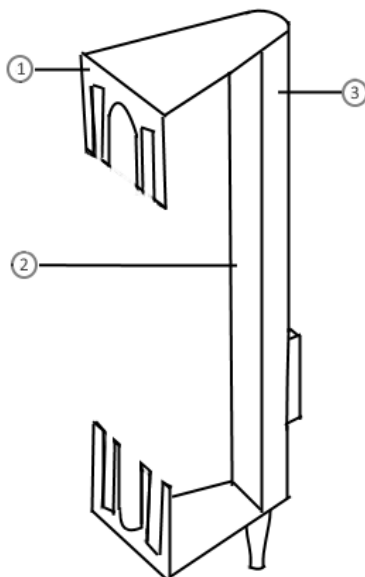
- De verlichting voor peilglas niveau-indicatoren, zoals beschreven in de gebruiksaanwijzing, zijn ontworpen en vervaardigd volgens de actuele stand van de techniek. Tijdens de productie worden alle onderdelen onderworpen aan strikte kwaliteits- en milieueisen. Onze managementsystemen zijn gecertificeerd volgens ISO 9001.
- Deze gebruiksaanwijzing verstrekt informatie over het gebruik van de eenheid. Een veilig gebruik vereist dat alle gespecificeerde veiligheids- en werkinstructies nageleefd dienen te worden.
- De relevante lokale arbovoorschriften en algemene veiligheidsregels voor de locatie van de eenheid moeten worden nageleefd.
- De gebruiksaanwijzing maakt deel uit van het product, moet in de directe nabijheid van de eenheid worden bewaard en te allen tijde toegankelijk zijn voor de technici. Geef de gebruiksaanwijzing door aan de navolgende gebruikers of eigenaars van de eenheid.
- De technici moeten vóór het begin van de werkzaamheden de gebruiksaanwijzing lezen en begrijpen.
- De algemene voorwaarden van de verkoopdocumentatie zijn van toepassing.
- Onder voorbehoud van technische wijzigingen.
- Aanvullende informatie:
 - Internetadres: www.ksr-kuebler.com of www.wika.com

2. Uitvoering en functie

2.1 Functionele beschrijving

De verlichtingseenheden worden gebruikt om gasvormige en vloeibare fasen te herkennen op peilglas niveau-indicatoren.

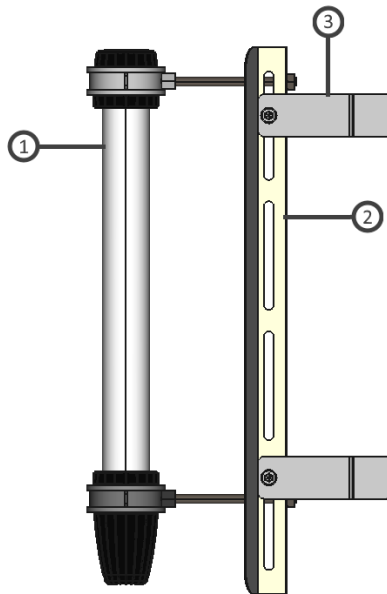
2.1.1 Indeling – Verlichtingsunit met leds



Afb. 1: Verlichting met leds

- 1) Lamphouder
- 2) Lichtuitstralend oppervlak
- 3) Aluminium behuizing

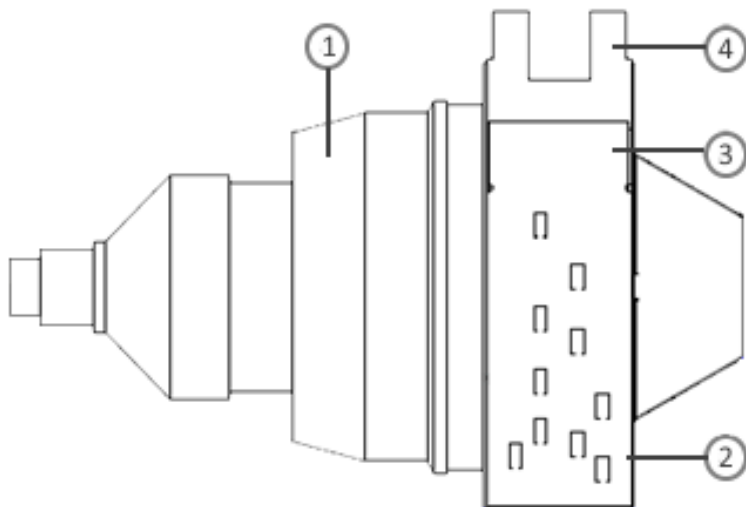
2.1.2 Indeling – Verlichtingsunit met buisvormige ledverlichtingsarmatuur



Afb. 2: Verlichtingsunit met buisvormige ledarmatuur

- 1) Lamp
- 2) Hitteschild
- 3) Bevestigingsbeugel

2.1.3 Indeling – Verlichtingsunit met ledlamp



Afb. 3: Verlichtingseenheid met ledlamp

- 1) Lampbehuizing
- 2) Lichtbak
- 3) Ventilatieopening
- 4) Lampmontage

2.2 Leveringsomvang

Inhoud van de levering aan de hand van de pakbon controleren.

3. Veiligheid

3.1 Pictogrammen



GEVAAR!

... wijst op een onmiddellijk gevaarlijke situatie die kan leiden tot de dood of ernstig letsel indien dit niet voorkomen wordt.



WAARSCHUWING!

... wijst op een mogelijk gevaarlijke situatie die kan leiden tot de dood of ernstig letsel indien dit niet voorkomen wordt.



PAS OP!

... wijst op een mogelijk gevaarlijke situatie die kan leiden tot licht of gering letsel of materiële schade indien dit niet voorkomen wordt.



INFORMATIE

... markeert nuttige tips, aanbevelingen en informatie voor een efficiënt en probleemloos gebruik.



Information voor Ex-apparatuur

... markeert informatie die relevant is en/of vereist is voor gebruik in gevaarlijk gebied

3.2 Beoogd gebruik

De verlichtingssystemen zijn uitsluitend bedoeld ter verlichting van transparante of lichtbrekende niveau-indicatoren.



Information voor Ex-apparatuur

De ledlamp CORTEM EV... van de verlichting LGI-LD en de buisvormige lamp 6036... van de verlichtingsunit LGI-RD voor gebruik als explosiebeveiligde apparatuur binnen het toepassingsbereik zoals omschreven door EU-richtlijn 2014/34/EU in gevaarlijke gebieden. Ze voldoen aan de specificaties die het gebruik van elektrische apparatuur in gevaarlijke gebieden reguleren.

LGI-LD

ATEX-goedkeuring is uitsluitend geldig voor de lamp CORTEM EV....

Cortem EV-serie

CESI 12 ATEX 006

Ex-markering:

Ex db IIC T6 tot T3 Gb

Ex tb IIIC T54°C tot T185°C Db

IP66

IECEX CES 07.0004

Ex-markering:

Ex db IIC T6 tot T3 Gb

Ex db eb IIC T6 tot T3 Gb

Ex tb IIIC T54°C tot T185°C Db

De informatie over de ATEX-goedkeuring staat vermeld in het ATEX-certificaat en gebruiksaanwijzing voor ledverlichtingsarmaturen uit de EV-serie... (fabrikant CORTEM).

LGI-RD

ATEX-goedkeurings is uitsluitend geldig voor lampen uit de 6036-serie.

Buisvormige ledverlichtingsarmaturen uit de 6036-serie
EPS 13 ATEX 1 597

II 2G Ex db op is IIC T6/T4 Gb

II 2D Ex tb IIIC T80°C/T100°C Db

I M2 Ex db op is I Mb

IECEX EPS 13.0027

Ex db op is IIC T6/T4 Gb

Ex tb IIIC T80°C/T100°C Db

De informatie over de ATEX-goedkeuring staat vermeld in het ATEX-certificaat en gebruiksaanwijzing voor ledverlichtingsarmaturen uit de 6036-serie... (fabrikant R. Stahl).



Information voor Ex-apparatuur

Gevaar, explosierisico!

In de omgeving van een vat kan een explosieve atmosfeer heersen. Er moeten maatregelen worden genomen om vonken te voorkomen. Werkzaamheden in dergelijke gebieden moeten door gekwalificeerd personeel worden uitgevoerd, conform de relevante veiligheidsbepalingen en -voorschriften.

3.3 Foutief gebruik

Elk gebruik dat de technische vermogensgrenzen overschrijdt of niet compatibel is met de materialen wordt beschouwd als onrechtmatig gebruik.



WAARSCHUWING!

Letsel als gevolg van foutief gebruik

Foutief gebruik van de unit kan leiden tot gevaarlijke situaties of letsel.

- De unit niet modificeren zonder autorisatie

Ieder gebruik dat van het beoogd gebruik afwijkt of het te boven gaat geldt als foutief gebruik.

Gebruik dit instrument niet in veiligheids- of noodstopapparatuur.

3.4 Verantwoordelijkheid van de exploitant

De unit wordt gebruikt in de industriële sector. De exploitant is daarom onderworpen aan wettelijke verplichtingen ten aanzien van de veiligheid op het werk.

De veiligheidsinstructies in deze gebruiksaanwijzing en de relevante veiligheids-, arbo- en milieuvoorschriften voor het toepassingsgebied van de unit moeten worden nageleefd.

Om veilig met de unit te werken moet de exploitant voor het onderstaande zorgen:

- het bedieningspersoneel wordt regelmatig getraind op het gebied van arbeidsveiligheid, eerste hulp en milieubescherming en is op de hoogte van de inhoud van de gebruiksaanwijzing en in het bijzonder van de hierin vermelde veiligheidsinstructies
- de eenheid is geschikt voor de toepassing overeenkomstig het beoogd gebruik (controleren op onrechtmatig gebruik).

Na controle is foutief gebruik uitgesloten.

3.5 Kwalificatie van het personeel



WAARSCHUWING!

Letselrisico als gevolg van onvoldoende kwalificaties

Onvakkundig omgang kan aanzienlijk letsel en schade aan de uitrusting tot gevolg hebben.

- De activiteiten die in deze gebruiksaanwijzing worden beschreven dienen uitsluitend te worden uitgevoerd door gespecialiseerde technici met de onderstaande kwalificaties.

Gespecialiseerd personeel

Het door de exploitateur geautoriseerde gespecialiseerde personeel kan de beschreven werkzaamheden uitvoeren en zelfstandig potentiële gevaren detecteren dankzij hun technische training, kennis op het gebied van meet- en regeltechnologie en hun ervaring en kennis van landspecifieke regels, geldende normen en richtlijnen.

3.6 Persoonlijke beschermingsmiddelen

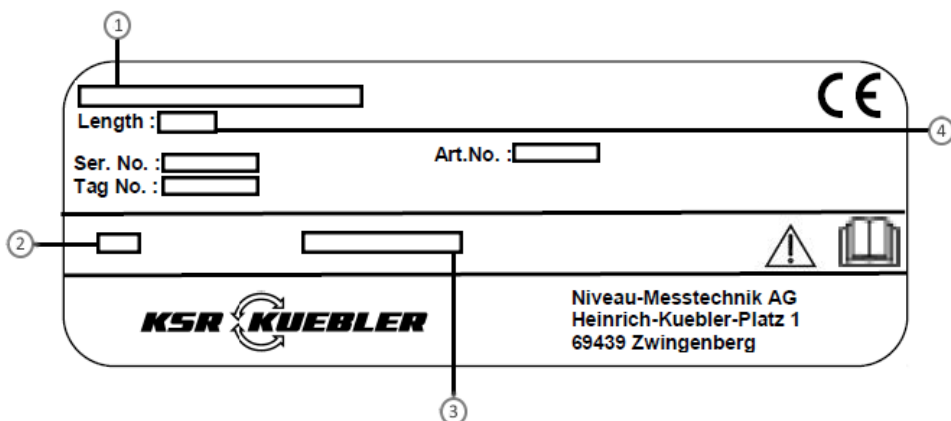
De persoonlijke beschermingsmiddelen zijn bedoeld om de technici tijdens hun werkzaamheden te beschermen tegen gevaren die invloed kunnen hebben op de veiligheid of gezondheid. Bij het uitvoeren van de diverse taken op en met de unit dienen de technici persoonlijke beschermingsmiddelen te dragen.

Volg de in het werkgebied geplaatste waarschuwingsborden over persoonlijke beschermingsmiddelen op!

De exploitant dient de vereiste persoonlijke beschermingsmiddelen te verstrekken.

3.7 Wegwijzers, veiligheidsmarkeringen

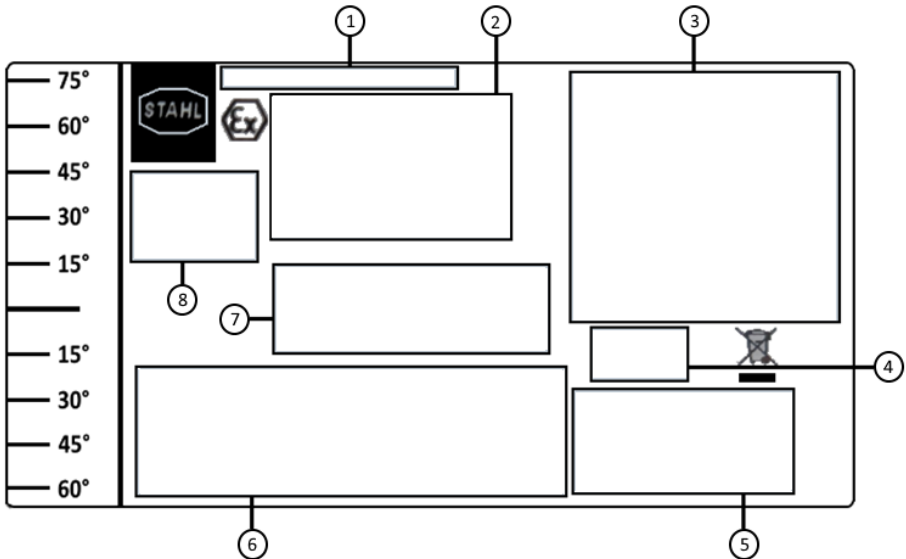
3.7.1 Verlichtingsunits met leds



- 1) Naam van de verlichtingsunit
- 2) Beschermingscategorie
- 3) Bedrijfsspanning
- 4) Lengte van de verlichtingsunit

3.7.2 Verlichtingsunit met buisvormige ledverlichtingsarmatuur

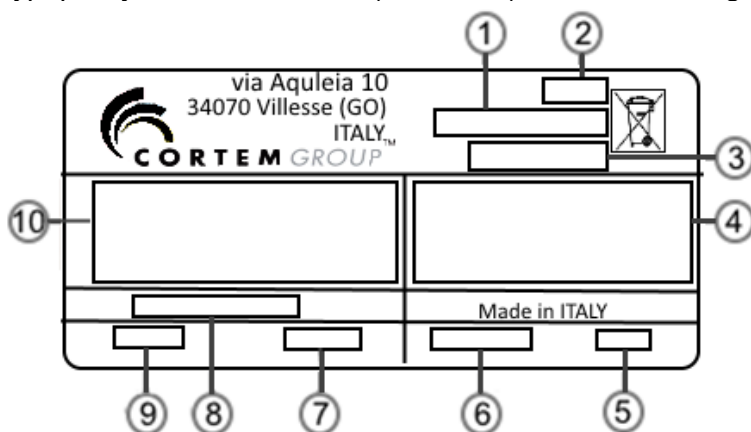
Neem het typeplaatje van de fabrikant van de lampen uit de 6036-serie in acht (fabrikant R. Stahl). Het typeplaatje bevindt zich op de lamp.



- 1) Benaming van de lamp
- 2) Classificatie ATEX- en IECEx-goedkeuring
- 3) Opmerkingen van de fabrikant
- 4) Beschermingsklasse en maritieme goedkeuring
- 5) Barcode
- 6) Opmerkingen van de klant
- 7) Technische gegevens
- 8) Informatie over de fabrikant

3.7.3 Verlichtingsunit met ledlamp

Bij het gebruik van de verlichtingseenheid met ledlamp moet het typeplaatje van de fabrikant (CORTEM) in acht worden genomen:



- 1) Productiejaar
- 2) Serienummer
- 3) Naam van de gebruikte verlichting
- 4) Classificatie IECEX-goedkeuring
- 5) Elektrisch vermogen
- 6) Kleurweergave
- 7) Frequentie
- 8) Bedrijfsspanning
- 9) Temperatuurgebied
- 10) Classificatie ATEX-goedkeuring

Pictogrammen



Voordat de unit gemonteerd en in gebruik wordt genomen, dient u de gebruiksaanwijzing te lezen!

4. Transport, verpakking en opslag

4.1 Transport

Controleer het verlichtingssysteem op mogelijke transportschade. Zichtbare schade onmiddellijk rapporteren.



PAS OP!

Beschadigingen door onvakkundig transport

Onvakkundig transport kan aanzienlijk letsel en schade aan de uitrusting tot gevolg hebben.

- Bij het afladen van de pakketten bij de levering en bij interne vervoersvoorzieningen voorzichtig te werk gaan overeenkomstig de pictogrammen op de verpakking.
- Neem voor interne vervoersvoorzieningen de instructies in Hoofdstuk 4.2 “Verpakking en opslag” in acht

4.2 Transport en opslag

Verpakking vlak voor het monteren verwijderen. Bewaar de verpakking omdat deze tijdens transport (bijv. verandering van locatie, verzending voor reparatie) de optimale bescherming biedt.

5. Inbedrijfstelling, gebruik

- Volg alle instructies over het verwijderen van de transportvergrendelingen op de verpakking op.
- Haal het verlichtingssysteem voorzichtig uit de verpakking!
- Controleer alle onderdelen tijdens het uitpakken op externe schade.
- Werkingstest vóór montage



Information voor Ex-apparatuur

Werkingstesten moeten uitsluitend worden uitgevoerd met apparatuur die is goedgekeurd voor gebruik in gevaarlijke omgevingen. Testen moeten worden uitgevoerd door gekwalificeerd personeel, conform de relevante veiligheidsbepalingen en -voorschriften

5.1 Montage



Neem de specificaties van de verlichting van de fabrikant in acht.

5.1.1 Verlichtingsunit met led



De verlichtingsunit kan geïnstalleerd worden met de twee bovenste en onderste schroeven van de kijkglas niveau-indicator.


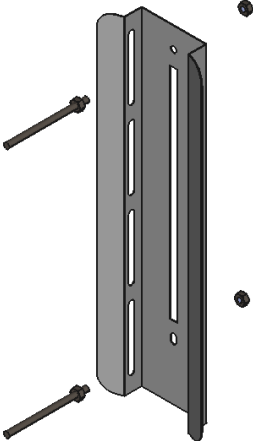
De bevestigingsbeugel moet in de schroeven worden gehangen. De verlichting kan worden bevestigd met behulp van de meegeleverde moer. Er moet voor gezorgd worden dat de bovenkant van de verlichting en de bovenste hoek van de peilglas niveau-indicator op dezelfde hoogte liggen.

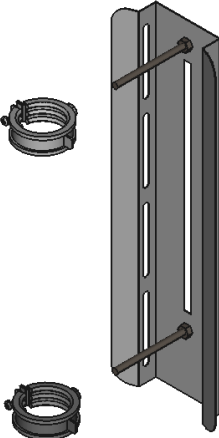
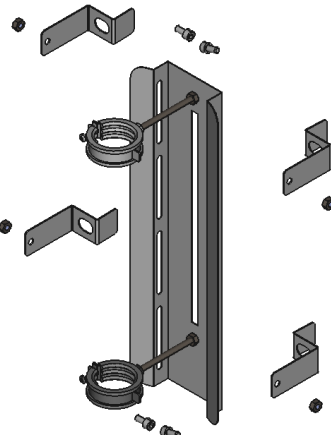
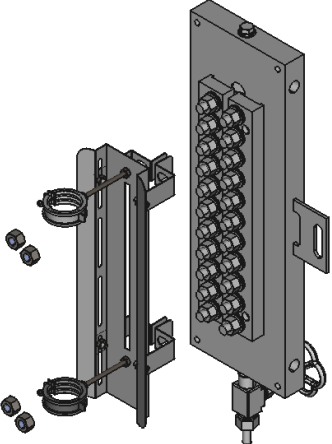
Afb. 4: LGG-T met LGI-L

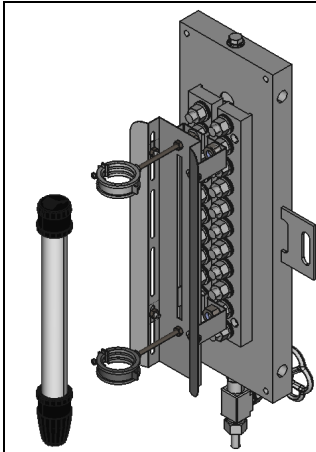
5.1.2 Verlichtingsunit met buisvormige ledverlichtingsarmatuur

De verlichtingsunit wordt in afzonderlijke delen geleverd.

De montagestappen worden hieronder beschreven.

| | |
|-----------------------------------------------------------------------------------|-----------------------------------------------------------------------------------------------------------------------------------------------------------------------------------------------------|
|  | <p>Vorbereitung van de schroefdraadbouten. Een moer wordt ca. 12 mm op elk van de twee schroefdraadbouten gedraaid.</p> |
|  | <p>De twee voorbereide bouten worden ingebracht met de langere kant in de gaten van het hitteschild en vergrendeld met een andere moer. Draai de moeren handvast met een steeksleutel SW13.</p> |

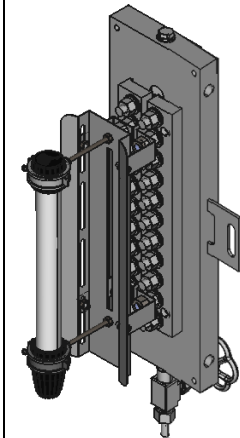
| | |
|-----------------------------------------------------------------------------------|--------------------------------------------------------------------------------------------------------------------------------------------------------------------------------------------------------------------------------------------------------------------------------------------------------------------------------------------------------------------------------------|
|  | <p>De klemmen worden op de schroefdraadbouten geschroefd.</p> <p>Zorg ervoor dat de klemmen parallel op elkaar zijn uitgelijnd.</p> |
|  | <p>De bevestigingsbeugels zijn elk met een schroef en moer op het hiteschild bevestigd.</p> |
|  | <p>De verlichtingsunit wordt op de kijkglas niveau-indicator bevestigd. De bevestigingsbeugels worden op de schroeven van de kijkglas niveau-indicator geplaatst en met de meegeleverde moeren bevestigd. De moeren worden handvast aangedraaid.</p> <p>Zorg ervoor dat de lichtgleuf van het hiteschild gecentreerd is op de zichtbare lengte van de peilglas niveau-indicator.</p> |



De laatste stap is het in de veerklemmen hangen van de lamp. De klemmen worden op de gleuf van de zwarte eindstukken aan de boven- en onderkant bevestigd.

Hoekinformatie staat vermeld op het typeplaatje van de lamp. Zorg ervoor dat de 0°-markeringpunten in de tegenovergestelde richting van de peilglas niveau-indicator zijn geplaatst.

Draai de schroeven van de klemmen met een schroevendraaier (maat PH2) handvast aan.



De montage is voltooid.

5.1.3 Verlichtingsunit met ledlamp



De verlichtingsunit met ledlamp wordt gemonteerd met de montagehoek geïnstalleerd op de peilglas niveau-indicator..



De verlichtingsunit kan met de lampbehuizing rechts en links vanuit de kijkrichting worden geïnstalleerd. Beide armen op de houder aan de bovenkant van de lichtbak moeten met een tang ca. 60°C worden gebogen.



De houder aan de andere kant van de kijkglas niveau-indicator is niet gebogen.



De gebogen kant van de lichtbak kan aan de betreffende bevestigingsbeugel worden gehangen.



De onderste (ongebogen) houder wordt in de op de peilglas niveau-indicator geïnstalleerde bevestigingsbeugel geduwd en functioneert als spreider voor de lichtbak.



De openingen moeten niet gesloten of afgedekt zijn..

5.2 Elektrische aansluiting

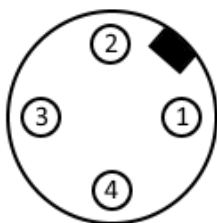


De elektrische aansluiting moet tot stand zijn gebracht conform de bouwvoorschriften van de toepassing in het land van installatie, en dient uitsluitend door gespecialiseerd personeel te worden uitgevoerd.

Zorg ervoor dat u de juiste kabel kiest, die geschikt moet zijn voor het beoogde gebruik (temperatuur, weersinvloeden, agressieve atmosfeer enz.).

5.2.1 Verlichtingsunits met leds

De elektrische aansluiting van de ledverlichting geschiedt via een M12 connector.



Aansluitindeling van de connector:

1 = +

3 = -

| | |
|------------------------------------------|----------------------|
| Nominale spanning | DC 24V |
| Nominale stroom | 200mA/m |
| Aanbevolen diameter van de voedingskabel | 0,25 mm ² |

5.2.2 Verlichtingsunit met buisvormige ledverlichting

De elektrische aansluiting van de verlichtingsunit moet plaatsvinden conform de gebruiksaanwijzing van de fabrikant (6036-serie; R. Stahl).

5.2.3 Verlichtingsunit met ledlamp

De elektrische aansluiting van de verlichtingsunit moet plaatsvinden conform de gebruiksaanwijzing van de fabrikant (EV...series; CORTEM).

6. Storingen

| Storing | Mogelijke oorzaken | Maatregel |
|----------------------------|-----------------------------------|-------------------------------------|
| Elektrische storing | Beschadigde kabels | Elektrische specialist; KSR Kuebler |
| | Kabelbreuk | |
| | Defecte elektronische componenten | |
| | Storing verlichting | |
| Mechanische storing | Slijtage | KSR Kuebler |
| | Storing | |
| | Onjuiste bediening | |
| | Mechanische schade | |

De ledlamp (LGI-LD) moet geplaatst worden conform de gebruiksaanwijzing van de fabrikant CORTEM (EV series).



PAS OP!

Lichamelijk letsel, materiële en milieuschade

Indien storingen niet kunnen worden verholpen met behulp van de vermelde maatregelen, dient u de unit onmiddellijk uit te schakelen.

- Zorg ervoor dat de druk is uitgeschakeld en beveilig de unit tegen onbedoelde inschakeling.
- Contact opnemen met de fabrikant.
- Indien een terugzending nodig is, volgt u de instructies in hoofdstuk 8.2 "Retourzending".

7. Onderhoud en reiniging

7.1 Onderhoud



WAARSCHUWING!

Tijdens het verhelpen van storingen en tijdens onderhoud en reparaties moet het verlichtingssysteem veilig worden uitgeschakeld door de aan/uit-schakelaar uit te schakelen.

Neem de waarschuwings- en veiligheidsuitingen in acht. Werkzaamheden dienen uitsluitend te worden uitgevoerd met geschikte persoonlijke beschermingsmiddelen.



OPMERKING

De correcte werking van verlichtingssystemen kan uitsluitend worden gegarandeerd bij gebruik van originele KSR Kuebler accessoires en reserveonderdelen.

8. Demontage, teruggave en verwijdering

8.1 Demontage

Demonteer de verlichtingsunit uitsluitend wanneer deze losgekoppeld is van de elektrische spanning.

8.2 Retourzending

Gebruik de originele verpakking of geschikte transportverpakking om de eenheid terug te sturen.



Instructies voor retourzending staat vermeld in het hoofdstuk “Service” op onze lokale website.

8.3 Verwijdering

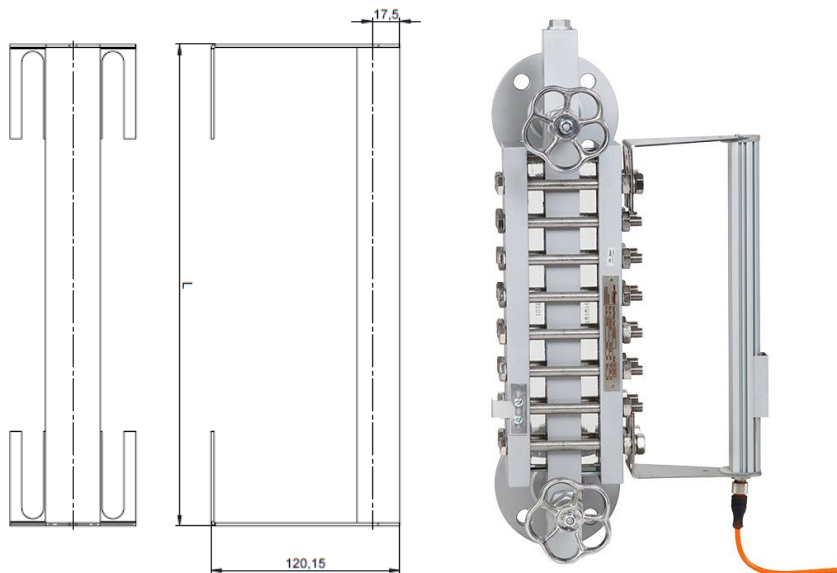
Niet correcte verwijdering kan een risico vormen voor het milieu.

Verwijder componenten van de unit en verpakkingsmateriaal op een milieuvriendelijke wijze en conform de nationale regels voor het beheer en de verwijdering van afval.

9. Specificaties

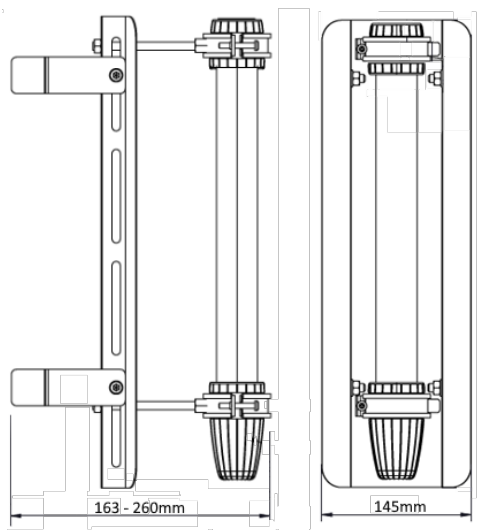
9.1 Technische gegevens

9.1.1 Verlichtingsunits met leds



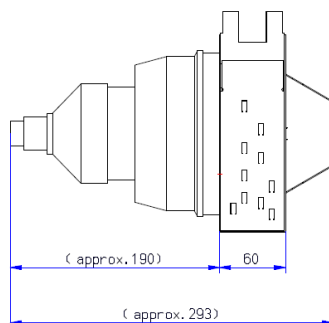
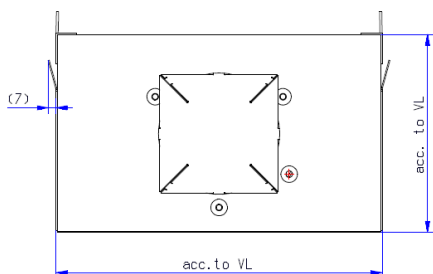
| Omschrijving | | Verlichtingsunit met led |
|-------------------------------|----------|------------------------------------------------------------------------|
| Afmetingen van de verlichting | Lengte: | Hangt af van de zichtbare lengte (VL) van de peilglas niveau-indicator |
| | Breedte: | 35 mm |
| | Diepte: | 120 mm |
| | Gewicht: | afhankelijk van lengte |
| Gebruikte verlichting: | | LumiFlex Economy 35 |
| Bedrijfsspanning: | | DC 24V |
| Bedrijfsstroom: | | afhankelijk van lengte |

9.1.2 Verlichtingsunit met buisvormige verlichting



| | | Verlichtingsunit met buisvormige ledverlichtingsarmatuur |
|-------------------------|----------|------------------------------------------------------------------------------|
| Afmetingen | Lengte: | Is afhankelijk van de zichtbare lengte (VL) van de kijkglas niveau-indicator |
| | Breedte: | 145 mm |
| | Diepte: | 163 – 260 mm (afhankelijk van verbinding tussen lamp en hittebescherming) |
| | Gewicht: | afhankelijk van lengte |
| Gebruikte lamp | | Buisvormige ledverlichtingsarmatuur - 6036-serie |
| Bedrijfsspanning | | AC 220 - 240V // DC 209 – 240V |
| Bedrijfsstroom | | afhankelijk van lengte |

9.1.3 Verlichtingsunit met ledlamp



| | | Verlichtingsunit met ledlamp |
|----------------------------|----------|------------------------------------------------------------------------------|
| | | CORTEM EVA-5050 |
| Lichtbak | Lengte: | Is afhankelijk van de zichtbare lengte (VL) van de kijkglas niveau-indicator |
| | Breedte: | 293 mm |
| | Diepte: | 180 mm (VL = tot 400 mm) 300 mm (VL = groter dan 400 mm) |
| | Gewicht: | afhankelijk van lengte |
| Gebruikte lichtbron | | Cortem - LampLED 8 W |
| Bedrijfsspanning | | AC 230 V |
| Bedrijfsstroom | | 35mA |

9.2 Gebruikslimieten

9.2.1 Verlichtingsunit met leds

- Temperatuur omgevingslucht: T = -40...85°C
- Vochtigheidsgraad: 10 ... 80 % (werking uitsluitend wanneer er geen sprake is van condensatie of ijs)

9.2.2 Verlichtingsunit met buisvormige ledlamp

Raadpleeg de gebruiksaanwijzing van de fabrikant (R. Stahl; 6036-serie).

9.2.3 Verlichtingsunit met ledlamp

Raadpleeg de gebruiksaanwijzing van de fabrikant (CORTEM: EV-serie).

9.3 Type-overzicht

| Verlichtingstype | Omschrijving | Certificatie | |
|------------------|-------------------------------------------------------|--------------|----------|
| | | zonder | met Ex d |
| LGI-L | Verlichtingsunit met leds | x | |
| LGI-RD | Verlichtingsunit met buisvormige verlichtingsarmatuur | | x |
| LGI-LD | Verlichtingsunit met ledlamp | | x |

9.4 Reserveonderdelen

9.4.1 Verlichtingsunit met leds

Geen reserveonderdelen

9.4.2 Verlichtingsunit met buisvormige verlichtingsarmatuur

Geen reserveonderdelen

9.4.3 Verlichtingsunit met ledlamp

Ledlamp: Cortem LampLED 8 W

KSR Kuebler-vestigingen wereldwijd vindt u op www.ksr-kuebler.com.
WIKA-vestigingen wereldwijd vindt u op www.wika.nl.

Contact fabrikant



KSR Kuebler Niveau-Messtechnik GmbH
Heinrich-Kuebler-Platz 1
69439 Zwingenberg am Neckar • Germany
Tel. +49 6263/87-0
Fax +49 6263/87-99
info@ksr-kuebler.com
www.ksr-kuebler.com

Verkoopcontact



WIKAL Benelux
6101 WX Echt
Tel. +31 475 535500
info@wika.nl
www.wika.nl