

Герконовый датчик для байпасных указателей уровня
Модель BLR

RU



Герконовый датчик, модель BLR-S

© 06/2017 WIKA Alexander Wiegand SE & Co. KG

Все права защищены.

WIKA® и KSR® являются зарегистрированными торговыми марками во многих странах.

Перед началом любых работ прочитайте это руководство!
Сохраните его для дальнейшей работы!

Содержание

1. Основная информация	4
2. Дизайн и принцип действия	5
3. Техника безопасности	6
4. Транспортировка, упаковка и хранение	11
5. Ввод в эксплуатацию, работа	11
6. Проблемы и их решение	14
7. Техобслуживание и чистка	15
8. Демонтаж, возврат и утилизация	16
9. Характеристики	17

Сертификаты и разрешения можно найти на www.wika.com.

1. Общая информация

1. Основная информация

- Герконовые датчики, описанные в данном руководстве по эксплуатации, спроектированы и произведены в соответствии с современным уровнем развития технологии. Во время производства все компоненты проходят строгую проверку на качество и соответствие требованиям защиты окружающей среды. Наши системы управления сертифицированы в соответствии с ISO 9001.
- Данное руководство содержит информацию о работе с приборами. Для безопасной работы необходимо соблюдать все указания по технике безопасности и правила эксплуатации.
- Соблюдайте соответствующие местные правила техники безопасности и общие требования к безопасности для сферы применения измерительного прибора.
- Руководство по эксплуатации является частью изделия и должно храниться в непосредственной близости от измерительного прибора, в месте, в любое время доступном квалифицированному персоналу. Передайте руководство по эксплуатации следующему оператору или владельцу измерительного инструмента.
- Квалифицированный персонал должен перед началом использования прибора прочитать данное руководство и понять все его положения.
- Условия, указанные в документации поставщика, должны выполняться.
- Оставляем за собой право на внесение технических изменений.
- Дополнительная информация:
 - интернет: www.wika.de / www.wika.com
 - Типовой лист: LM 10.04

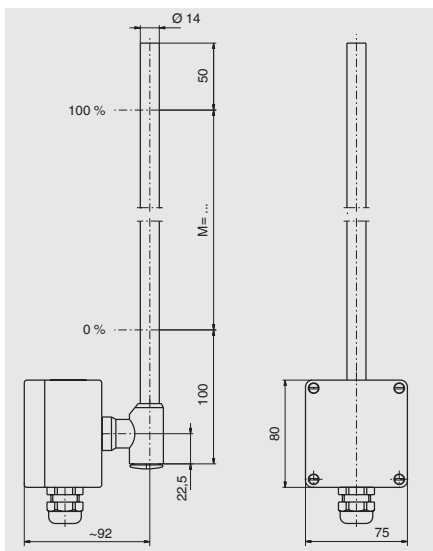
2. Конструкция и принцип действия

2. Дизайн и принцип действия

2.1 Описание работы

В модели BLR герконовые датчики, осуществляя непрерывный контроль и регистрацию уровня жидкости, передают данные на преобразователи. Они работают по принципу поплавка с магнитной связью как 3-проводная цепь с потенциометром.

Магнитное поле, создаваемое встроенной в поплавок системой магнитов, воздействует через стенки байпасной камеры и трубки датчика на контакты геркона в резистивной измерительной цепи (потенциометре). Поплавок изменяет свою высоту вместе с уровнем контролируемой среды. Сигнал измеренного сопротивления пропорционален уровню. Напряжение очень плавно меняет свое дискретное значение в зависимости от шага герконовой линейки резистивной измерительной цепи и является практически непрерывным.



2. Конструкция ... / 3. Требования безопасности

2.2 Комплект поставки

Сверьте комплектность поставки на соответствие отгрузочным документам и условиям заказа.

RU

3. Техника безопасности

3.1 Символы



ОПАСНО!

... указывает на непосредственную опасную ситуацию, которая, если не будет устранена, приведет к тяжелой травме или смерти.



ВНИМАНИЕ!

... указывает на потенциально опасную ситуацию/действие, которое, если его не избежать, может привести к серьезным травмам, гибели.



ВНИМАНИЕ!

... указывает на потенциально опасную ситуацию, которая, если не будет устранена, может привести к незначительным травмам, материальному ущербу или ущербу окружающей среде.



Информация

... дает полезные рекомендации для эффективной и безопасной работы.

3.2 Использование по назначению

Герконовые датчики используются только для контроля за уровнем жидких сред. Сфера применения определяется предельными техническими характеристиками и материалами.

3. Требования безопасности

RU

- Жидкости не должны содержать крупных примесей или грубых частиц, а также не иметь тенденции к кристаллизации. Убедитесь в том, что смачиваемые части герконового датчика обладают достаточной устойчивостью к контролируемой среде. Не подходит для дисперсных сред, абразивных жидкостей, высоковязких сред и красок.
- Использование измерительного прибора в опасных зонах запрещено! Для этих зон требуются герконовые датчики с сертификатом (например, в соответствии с АТЕХ).
- Необходимо соблюдать условия эксплуатации, указанные в руководстве по эксплуатации.
- Не используйте измерительный прибор в непосредственной близости от ферромагнитных материалов (мин. расстояние 50 мм).
- Не используйте измерительный прибор в непосредственной близости от сильных электромагнитных полей или в непосредственной близости от оборудования, на работу которого могут повлиять магнитные поля (мин. расстояние 1 м).
- Герконовые датчики не должны подвергаться значительной механической нагрузке (ударам, сгибанию, вибрации).
- Должны учитываться характеристики приборов, приведенные в настоящем руководстве. Использование их в условиях, несоответствующих заявленным характеристикам, требует их изъятия из рабочего процесса и проверки сервисной службой WIKA.

Прибор был спроектирован и произведен для применений, описанных в настоящем руководстве и должен использоваться в соответствии с ним.

Все обязательства поставщика снимаются в случае использования прибора не по назначению, не в соответствии с данным руководством.



ОПАСНО!

Работа с резервуарами связана с опасностью отравления и удушья. Запрещается выполнять работы без принятия соответствующих мер личной защиты (например, устройство для защиты дыхания, защитная экипировка и т. д.).

3. Требования безопасности

3.3 Ненадлежащее использование

Ненадлежащим использованием является любое применение, при котором происходит выход за границы предельных технических характеристик или которое не совместимо с материалами.

RU



ВНИМАНИЕ!

Травмы, вызванные ненадлежащим использованием

Ненадлежащее использование измерительного прибора может привести к травмам и опасным ситуациям.

- ▶ Воздержитесь от неавторизованных модификаций измерительного прибора.
- ▶ Не используйте измерительный прибор в опасных зонах.

Любое применение, выходящее за рамки использования по назначению или отличное от него, считается ненадлежащим использованием.

Не используйте данный измерительный прибор в системах обеспечения безопасности или в устройствах экстренного отключения.

3.4 Ответственность оператора

Измерительный прибор используется в промышленном секторе. Поэтому на операторе лежит ответственность за выполнение установленных законом обязанностей относительно обеспечения безопасности на рабочем месте.

Необходимо следовать указаниям по технике безопасности в этом руководстве по эксплуатации, а также предписаниям по безопасности, предотвращению несчастных случаев и защите окружающей среды для области применения.

Для безопасной работы с измерительным прибором эксплуатирующая организация должна обеспечить следующее:

- Регулярные инструктажи эксплуатационного персонала по всем темам, связанным с техникой безопасности, оказанием первой помощи и охраной окружающей среды.
- Эксплуатационный персонал должен прочесть руководство по эксплуатации и принять к сведению содержащиеся в нем указания по технике безопасности.

3. Требования безопасности

- Применение должно соответствовать использованию по назначению.
- После проведения испытания ненадлежащее использование измерительного прибора должно быть исключено.

RU

3.5 Квалификация персонала



ВНИМАНИЕ!

Опасность получения травм при недостаточной квалификации

Неправильное обращение с приборами может привести к серьезным травмам и повреждению оборудования.

- ▶ Действия, описанные в данной инструкции по эксплуатации, должны выполняться только квалифицированным персоналом, обладающим описанной ниже квалификацией.

Квалифицированный персонал

Под квалифицированным персоналом, уполномоченным оператором, понимается персонал, который, основываясь на техническом обучении, знаниях о технологиях измерений и управления, опыте и знаниях норм и правил, стандартов и директив, способен выполнять описанные работы и самостоятельно оценивать потенциальные опасности.

3.6 Индивидуальные средства защиты

Индивидуальные средства защиты предназначены для защиты квалифицированного персонала от опасностей, которые могут отрицательно повлиять на безопасность или здоровье во время работы. При выполнении различных задач по измерению с помощью прибора квалифицированный персонал должен использовать индивидуальные средства защиты.

Следуйте указаниям относительно индивидуальных средств защиты в зоне проведения работ!

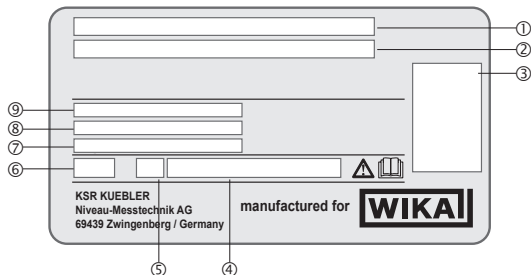
Индивидуальные средства защиты должны быть предоставлены эксплуатирующей организацией.

3. Требования безопасности

3.7 Маркировка, знаки безопасности

Этикетка изделия

RU



- ① Модель, обозначение
- ② Код прибора
- ③ Электрическая схема с цветной маркировкой согласно IEC 757
- ④ Переключаемая мощность
- ⑤ Символ класса защиты по EN 61140
- ⑥ Степень защиты по IEC/EN 60529
- ⑦ Номер точки измерения
- ⑧ Артикульный номер
- ⑨ Серийный номер



Прочтите данное руководство по эксплуатации перед началом монтажа и вводом измерительного прибора в эксплуатацию!

4. Транспортировка, упаковка и хранение

4.1 Транспортировка

Проверьте герконовый датчик на наличие любых повреждений, которые могли быть вызваны транспортировкой. Об очевидных повреждениях немедленно сообщите поставщику.



ВНИМАНИЕ!

При неправильной транспортировке возможен значительный имущественный ущерб.

- ▶ Следуйте указаниям знаков на упаковке
- ▶ Осторожно обращайтесь с упакованным грузом

4.2 Упаковка и хранение

Не удаляйте упаковку до самого момента ввода в эксплуатацию. Сохраняйте упаковку (например, для упаковывания при смене места установки или для отправки в ремонт).

5. Ввод в эксплуатацию, работа

- Следуйте всем указаниям на транспортной упаковке относительно удаления транспортировочных креплений.
- Осторожно извлеките герконовый датчик из упаковки!
- При распаковке проверьте все компоненты на наличие каких-либо внешних повреждений.

5.1 Проверка работы

Перед монтажом работу герконового датчика можно проверить при помощи прибора для измерения сопротивления и перемещения поплавка вручную.

5. Ввод в эксплуатацию, эксплуатация

В следующей таблице представлены параметры и расчетные измеряемые значения для движения поплавка снизу вверх.

RU

Измерение сопротивления по цветам проводов	Измеряемое значение
ВК – ВN (R1)	Значение сопротивления пропорционально увеличивается в зависимости от положения поплавка.
ВU – ВN (R2)	Значение сопротивления снижается в обратно пропорциональной зависимости от положения поплавка.
ВК – ВU (Ri)	Значение сопротивления остается постоянным вне зависимости от положения поплавка.



ВНИМАНИЕ!

Проследите за тем, чтобы проверка работы не запустила какой-либо нежелательный процесс.

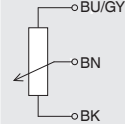
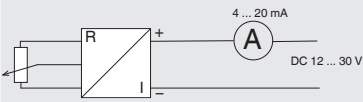
5.2 Монтаж

Обычно герконовый датчик предварительно установлен на байпас или указатель уровня, монтируемый наверху. В этом случае обратите внимание на положение маркировки измерительного диапазона и расстояние между герконовым датчиком и байпасной камерой. Расстояние должно быть как можно меньше.

5. Ввод в эксплуатацию, эксплуатация

5.3 Электрические подключения

- Электроподключение должно выполняться только квалифицированными специалистами.
- Смонтируйте электропроводку герконового датчика в соответствии со схемой подключения электрического выхода (см. этикетку изделия). Клеммы помечены соответствующим образом.

Электрический выход	Схема подключения
3-проводная цепь с потенциометром	
Преобразователь, установленный в соединительную головку, с 4 ... 20 mA	

- Герметично закройте кабельный ввод ② на соединительном корпусе ①.



ВНИМАНИЕ!

Возможны сбои в результате скачков напряжения из-за прокладки кабелей вместе с соединительными проводами для подключения сетевого питания или из-за того, что кабели слишком длинные.

Это может привести к сбою в работе установки и, следовательно, к травмам персонала и повреждению оборудования.

- ▶ Используйте экранированные соединительные провода
- ▶ Заземлите соединительные провода на одном конце

При вводе в эксплуатацию дополнительных принадлежностей всегда соблюдайте руководства по их монтажу и эксплуатации.

6. Проблемы и их решение

6. Проблемы и их решение



Нижеприведенная таблица содержит наиболее частые причины неисправностей и необходимые меры для их устранения.

Проблемы и их решение	Возможная причина	Действие
Отсутствие сигналов, нелинейные или неопределяемые сигналы	Неправильное электрическое подключение	См. главу 5.3 “Электрические подключения”. Проверьте подключение при помощи схемы подключения.
	Неисправна измерительная цепь	Вернуть изготовителю
	Неисправен преобразователь, установленный в соединительную головку	
	Неправильно настроен преобразователь, установленный в соединительную головку	



ВНИМАНИЕ!

Травмы, материальный ущерб и причинение вреда окружающей среде

При невозможности устранить неисправности при помощи перечисленных мер необходимо немедленно вывести измерительный прибор из эксплуатации.

- ▶ Убедитесь в отсутствии давления и обеспечьте защиту от случайного ввода в эксплуатацию.
- ▶ Свяжитесь с производителем.
- ▶ При необходимости возврата просьба следовать указаниям в главе 8.2 “Возврат”.

7. Техобслуживание и чистка

7.1 Обслуживание

При правильном использовании герконовые датчики не требуют технического обслуживания. Однако их следует подвергать визуальному осмотру в рамках регулярного технического обслуживания, а также включать в испытание резервуара под давлением.



ОПАСНО!

Работа с резервуарами связана с опасностью отравления и удушья. Запрещается выполнять работы без принятия соответствующих мер личной защиты (например, устройство для защиты дыхания, защитная экипировка и т. д.).

Ремонт производится только производителем или авторизованными организациями.



Безупречное функционирование герконовых датчиков может быть гарантировано только при использовании оригинальных дополнительных принадлежностей и запасных деталей.

7.2 Чистка



ВНИМАНИЕ!

Травмы, материальный ущерб и причинение вреда окружающей среде

Неправильная очистка может привести к травмам, материальному ущербу и причинению вреда окружающей среде. Остатки измерительной среды в демонтированных измерительных приборах могут представлять опасность для персонала, окружающей среды и оборудования.

- ▶ Промойте или очистите демонтированный измерительный прибор.
- ▶ Примите соответствующие меры предосторожности.

1. Перед очисткой надлежащим образом отсоедините измерительный прибор от процесса и электропитания.
2. Осторожно очистите измерительный прибор влажной тканью.
3. Электрические соединения не должны контактировать с влагой!



ВНИМАНИЕ! **Материальный ущерб**

Неправильная очистка может привести к повреждению измерительного прибора!

- ▶ Не используйте агрессивные чистящие средства.
- ▶ Не используйте для очистки твердые или заостренные предметы.

RU

8. Демонтаж, возврат и утилизация



ВНИМАНИЕ! **Травмы, материальный ущерб и причинение вреда окружающей среде остатками среды**

Остатки измерительной среды в демонтированных измерительных приборах могут представлять опасность для персонала, окружающей среды и оборудования.

- ▶ Вымойте или очистите демонтированный измерительный прибор для того, чтобы защитить персонал и окружающую среду от воздействия остатков среды.

8.1 Демонтаж

Отсоединяйте измерительный прибор только после сброса давления в системе и отключения питания!

8.2 Возврат

Промойте или очистите демонтированный герконовый датчик перед его возвратом, чтобы защитить персонал и окружающую среду от воздействия остатков среды.



Информация по возврату содержится в разделе “Сервис” на сайте местного представительства нашей фирмы.

8.3 Утилизация

Неправильная утилизация может навредить окружающей среде. Утилизация компонентов измерительных приборов и упаковочных материалов должна осуществляться экологически целесообразно в соответствии с местными предписаниями по обращению с отходами и утилизации.

9. Характеристики

Рабочий диапазон

Рабочая температура: T = -100 ... +350 °C

Характеристики	Модели BLR-xA, BLR-xE, BLR-xF	Модель BLR-xB
Допустимое электропитание	< AC 50 В, < DC 75 В	см. типовой лист используемого преобразователя, установленного в соединительную головку
Разрешение	2,7 мм, 5,5 мм, 7,5 мм, 9 мм (в зависимости от исполнения)	
Декларация соответствия нормам ЕС	не нормируется	см. www.wika.de

Дополнительные характеристики см. в типовом листе LM 10.04



Филиалы компании KSR Kuebler, расположенные по всему миру, можно найти на сайте www.ksr-kuebler.com.

Филиалы компании WIKA, расположенные по всему миру, можно найти на сайте www.wika.com.

Контактные данные производителя:



KSR Kuebler Niveau-Messtechnik AG
Heinrich-Kuebler-Platz 1
69439 Zwingenberg am Neckar • Germany
Tel. +49 6263/87-0
Fax +49 6263/87-99
info@ksr-kuebler.com
www.ksr-kuebler.com

Контактные данные отдела продаж:



АО «ВИКА МЕРА»
142770 Новомосковский АО,
пос. Сосенское, д. Николо-Хованское,
Технопарк «ИНДИГО»
Производственно-Административный
Комплекс WIKAL
Тел. +7(495) 648-01-80
Факс +7(495) 648-01-81
info@wika.ru • www.wika.ru