

OEM 陶瓷厚膜片技术压力变送器 型号 OC-1

WIKA 样本 PE 81.41

应用

- 设备管理
- 工业过程控制
- 机械制造

特性

- 压力范围从 0 ... 2 bar 至 0 ... 100 bar
- 优良的性价比
- 外形紧凑
- 长期优异的稳定性



图：压力变送器 OC-1

描述

应用广泛

基于具有防腐陶瓷厚膜传感器和独立的密封圈，OC-1型压力变送器能测量各种的介质。

OC-1型的测压范围从 0 ... 2 bar 至 0 ... 100 bar，尤其适用于压缩机的气压控制和设备管理。

按照客户的要求，它坚固的外壳由黄铜或不锈钢制成，IP防护等级可达到IP 67。这种压力变送器可直接接无整流8 (14)...30 V直流电，方便地输出通用的输出信号。

传感器由单块集成电路制成具有优良的稳定性和满意的滞后值。

极具吸引力的性价比

OC-1型产品的定位使它优秀的性价比极具吸引力。

可由客户定制，个性化

一流的流水线制造甚至为大量的产品都提供了快速、可靠、高质量的供应。因此，OC-1是理想的OEM应用型压力变送器。

提供大量的由客户定制的产品。

技术参数

型号 OC-1

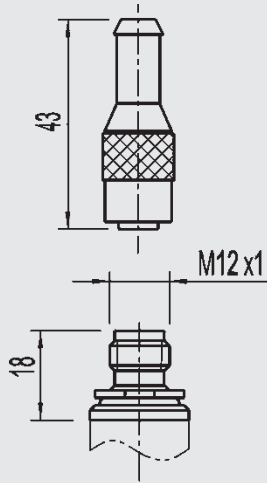
压力范围	bar	2	5	10	20	50	100
过载保护 ¹⁾	bar	5	10	20	40	100	200
爆裂压力	bar	6	12	25	50	120	250
{表压和复合量程均可提供}							
¹⁾ The specifications of WIKA's ceramic thick film sensors will not be permanently affected by pressure loads up to the burst pressure.							
材质							
■ 密封圈	NBR {EPDM} {其他请另询}						
■ 化学密封	Ceramic Al ₂ O ₃ 96%						
■ 外壳	黄铜 2.0401 (≥ 60 bar 不锈钢) {不锈钢}						
信号输出	输出信号			辅助电源		负载	
辅助电源	4 ... 20 mA, 2-线			8 ... 30 DC V		R _A ≤ (U _B - 8 V) / 0.02 A 带	
负载	0.1 ... 10 V, 3-线			14 ... 30 DC V		R _A Ohm and U _B Volt	
	0.1 ... 5 V, 3-线			8 ... 30 DC V		R _A > 10 k	
	0.5 ... 4.5 V, 3-线			8 ... 30 DC V		R _A > 5 k	
	0.5 ... 4.5 V, ratiometric			5 ± 0.25 DC V		R _A > 4.5 k	
绝缘强度	DC V	500					
精度	量程的%	≤ 0.5 ²⁾ (BFSL)					
	量程的%	≤ 1 ^{2) 3)}					
²⁾ 针对带不锈钢型号的压力范围为 2 bar时限制精度为0.75 % BFSL / 1.5 % ³⁾							
³⁾ 包括非线性, 迟滞, 非重复性, 零点误差和终值误差 (相应的测量误差按 IEC 61298-2), 在垂直的位置压力接口向下的时候调校。							
非线性	量程的%	≤ 0.4 (BFSL) 按 IEC 61298-2					
稳定性/1年	量程的%	≤ 0.3 (在参考条件下)					
容许温度							
■ 介质	-20 ... +85 °C ⁴⁾			-4 ... +185 °F ⁴⁾			
■ 环境	-20 ... +85 °C ⁴⁾			-4 ... +185 °F ⁴⁾			
■ 储存	-40 ... +100 °C			-40 ... +212 °F			
补偿温度范围	0 ... +80 °C			32 ... +176 °F			
⁴⁾ 更高的温度范围请另询							
在补偿温度范围内 的温度系数:							
■ 零点的平均温度系数	量程的%	Typ. ≤ ± 0.2 / 10 K		max. ≤ ± 0.4 / 10 K			
■ 量程的平均温度系数	量程的%	Typ. ≤ ± 0.15 / 10 K		max. ≤ ± 0.25 / 10 K			
CE-一致性	89/336/EWG 抗放射和抗干扰性(按EN 61 326标准) 抗放射极限等级A和B						
接线保护	反极性和短路保护						
重量	kg	约 0.1					

{ } 在其中提供的特殊要求都有一定的附加价。

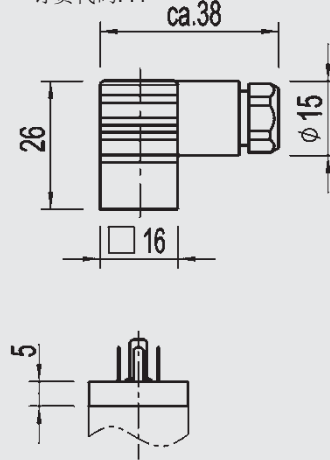
外形尺寸 mm

防护等级IP按IEC 60 529标准

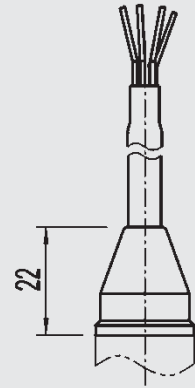
圆形插头接口 *)
M 12x1, IP 65
订货代码: M4



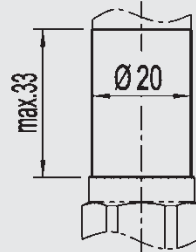
L-型插头接口
DIN EN 175301-803, 形式C
IP65
订货代码: I4



外导线, IP67
订货代码: DL

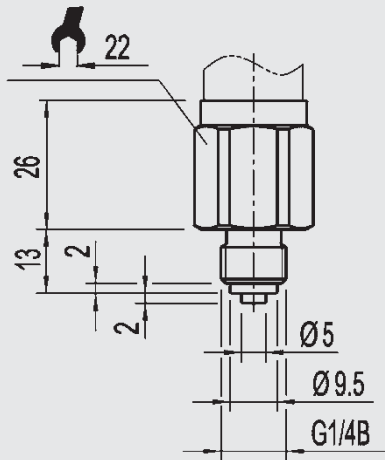


外壳

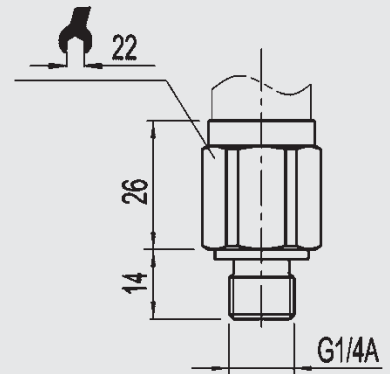


压力连接

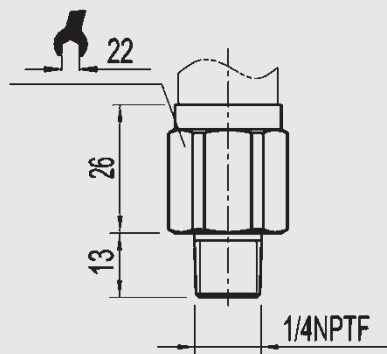
G1/4 per
EN 837
订货代码: GB



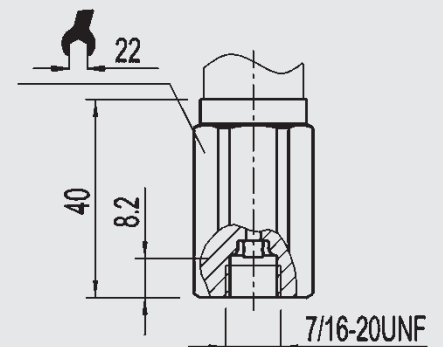
G1/4 per
DIN 3852-E
订货代码: HD



1/4NPT
按针对US标准圆锥管
螺纹NPT的公称尺寸
订货代码: NB



7/16-20UNF
(Schrader)
订货代码: U3

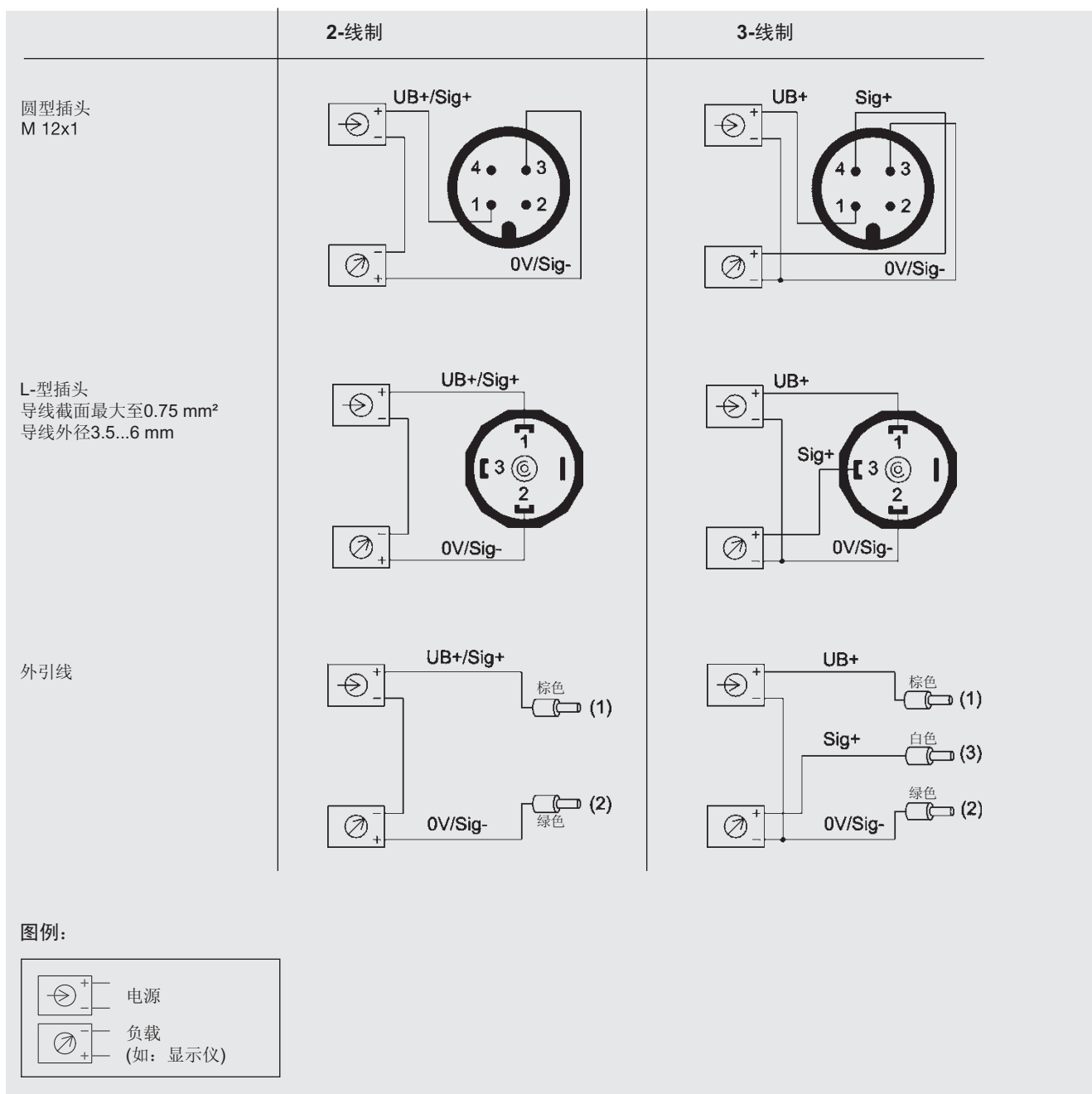


其他请咨询

安装和安全性指导请参看此产品的使用说明书。
旋入套管和旋入孔参看样页IN 00.14或www.wika.de网站上下载。

*) 对应的插头不在供货范围内。

接线示意图



上述仪器仪表的设计，尺寸大小及材质均适合当今技术状况。



WIKA Alexander Wiegand GmbH & Co. KG
德国威卡AW有限两合公司上海代表处
威卡国际贸易(上海)有限公司

地址: 上海西藏中路18号港陆广场1405B-07室

Tel: 021-53853622, 53853623,
53852572, 53852573

Fax: 021-53852575

E-Mail: wikash@online.sh.cn

http://www.wika.com.cn