

Medidor de vazão ProPak para óleo e gás

Para aplicações sem trecho reto a montante e a jusante.

Modelo FLC-HHR-PP

Folha de dados WIKA FL 10.07

Aplicações

- Medições para transferência de custódia conforme API 22.2
- Produção e refino de óleo
- Geração de energia
- Processamento e transporte de gás, GNL, FLNG
- Indústrias químicas e petroquímicas

Características especiais

- Não há a necessidade de trecho reto a montante e a jusante.
- Altíssima precisão
- Eficiência energética
- Instalação flexível
- Ampla variedade de aplicações

Descrição

Tecnologia e projeto inovador

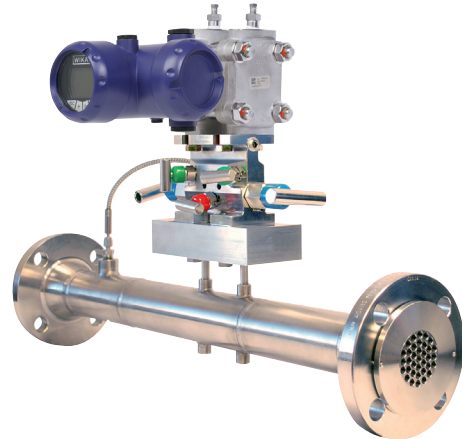
O medidor de vazão ProPak é um avanço tecnológico na medição de vazão por pressão diferencial, redefinindo padrões de desempenho em aplicações críticas na indústria de petróleo e gás.

Não há a necessidade de trecho reto a montante e a jusante.

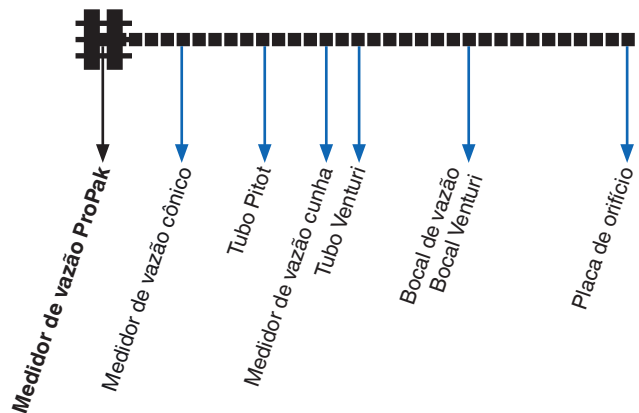
O design exclusivo garante que o perfil de velocidade do fluxo esteja bem desenvolvido e devidamente definido antes da medição. Os resultados dos testes mostram que o medidor de vazão mantém sua alta precisão e desempenho sem qualquer tubulação adicional a montante ou a jusante, mesmo no caso de fluxos turbulentos.

Desempenho maximizado

O medidor de vazão ProPak tem uma perda de carga menor que a placa de orifício ou medidor de vazão cônico. Isso é possível por conta do cone de recuperação de pressão na entrada do equipamento.



Medidor de vazão ProPak, modelo FLC-HHR-PP



Não há a necessidade de trecho reto a montante e a jusante.

Teste em conformidade com a norma API 22.2

O medidor de vazão ProPak foi testado em laboratório de acordo com as diretrizes do "Manual of Petroleum Measurement Standards Chapter 22 – Testing Protocol, Section 2" pelo American Petroleum Institute (API). A API 22.2 indica os objetivos para o protocolo de testes, como características de desempenho, intervalos do número de Reynolds, incertezas de medição e as condições de instalação e operação para as quais se aplicam essas incertezas de medição.

Coeficiente de vazão e precisão constantes

Os testes de efeito de instalação (TEI) foram realizados para avaliar o desempenho da medição nas piores condições. Esses testes incluem várias configurações do medidor de vazão (a montante, a jusante e ambos) para criar turbilhonamentos e perfis de velocidade assimétricos.

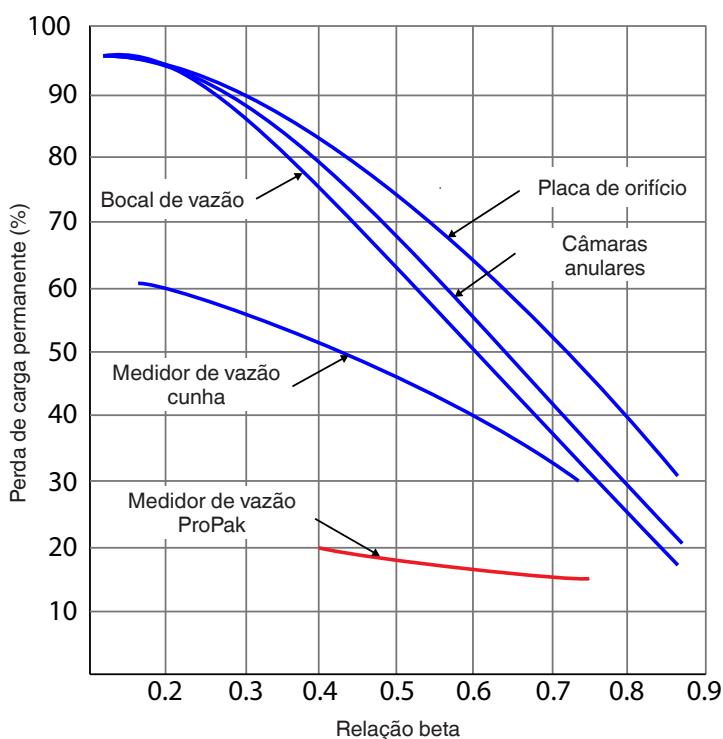
Os resultados dos testes mostram que o coeficiente de vazão do medidor ProPak permanece constante, independente do número de Reynolds e dentro de $\pm 0,75\%$ (não calibrado) do valor previsto, mesmo quando instalado diretamente após dois cotovelos fora do mesmo plano.

Se for necessária uma precisão de $\pm 0,25\%$ ou superior, pode ser efetuada uma calibração através de um laboratório certificado.

Uma maior eficiência energética reduz custos operacionais

Cada peça de equipamento ou tubo integrado em um sistema de tubulação existente resultará em um aumento na perda de carga. Com maiores perdas de carga, as bombas e os compressores devem trabalhar mais para manter a vazão estável. A perda de carga é sinônimo de maiores custos de energia que serão gastos para uma operação normal.

A menor perda de carga possível, portanto, ajuda a reduzir os custos operacionais ao mínimo. O medidor de vazão ProPak exibe a menor perda de carga frente a todos os outros tipos de medidores de vazão por pressão diferencial. O contorno da entrada mais suave possível e sua superfície, juntamente com o design exclusivo da seção difusora, garantem uma da recuperação da pressão otimizada.



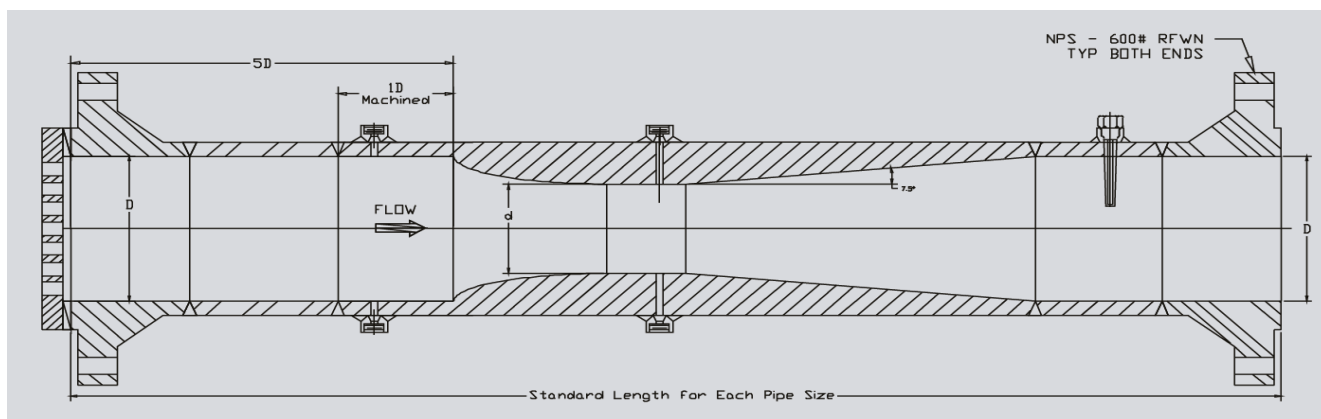
Especificações	
Precisão sem calibração	$\pm 0,75\%$
Coeficiente de vazão (valor KV)	0,985
Repetibilidade	$\pm 0,1\%$
Relação de ajuste	Restrito apenas pelo limite inferior do número de Reynolds
Requisitos para os trechos retos a montante e a jusante	Nenhum
Diâmetro nominal	2", 3", 4", 6" ou 8"
Relação beta	0,75 e 0,40
Schedule da tubulação	40/Std (outros sob consulta)
Pressão nominal	#600 (outros sob consulta)
Conexão flangeada	Flange de pescoço com face ressalto (WN RF)
Poço termométrico	No trecho a jusante (ver dimensões)
Perda de carga permanente	15 % da pressão diferencial com uma relação beta de 0,75

Dimensões em polegadas

O comprimento do medidor de vazão é independente da relação beta. Isto permite que os usuários alterem entre as relações beta sem ter que adaptar o sistema de tubulação existente.

Diâmetro nominal	Diâmetro interno	Relação beta	Diâmetro de furo	Comprimento Flange - flange	Comprimento total Incl. retificador de fluxo e vedações
2"	2,067	0,40	0,827	24,36	25
2"	2,067	0,75	1,550	24,36	25
3"	3,068	0,40	1,227	34,23	35
3"	3,068	0,75	2,301	34,23	35
4"	4,026	0,40	1,610	43,10	44
4"	4,026	0,75	3,020	43,10	44
6"	6,065	0,40	2,426	62,84	64
6"	6,065	0,75	4,549	62,84	64
8"	7,981	0,40	3,192	80,59	82
8"	7,981	0,75	5,986	80,59	82

Comprimentos mais curtos sob consulta



Opções

- Manômetro de pressão diferencial ou transmissor
- Poço de proteção com termômetro
- Juntas de vedação e válvula manifold isolada em Graphoil (padrão: PTFE)
- Parafusos e porcas para tubulações de acordo com as especificações do cliente

© 03/2017 WIKA Alexander Wiegand SE & Co. KG, todos os direitos são reservados.
Especificações e dimensões apresentadas neste folheto representam a condição de engenharia no período da publicação.
Modificações podem ocorrer e materiais especificados podem ser substituídos por outros sem aviso prévio.

