

Débitmètre ProPak pour l'industrie du pétrole et du gaz

Pour des applications sans longueurs droites amont et aval

Type FLC-HHR-PP

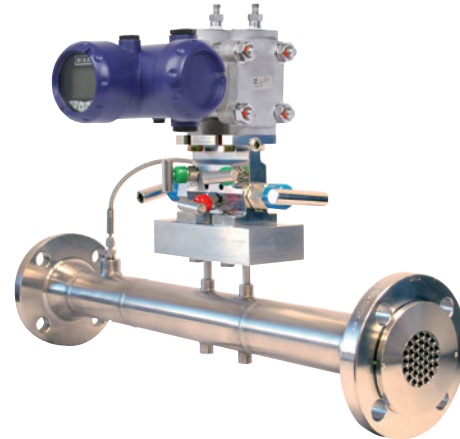
Fiche technique WIKA FL 10.07

Applications

- Mesures soumises à l'obligation d'étalonnage selon API 22.2
- Production et raffinage de pétrole
- Production d'énergie
- Traitement et transport de gaz, LNG, FLNG
- Industries chimiques et pétrochimiques

Particularités

- Aucun requis de longueurs droites amont ou aval
- Précision maximale
- Efficacité énergétique
- Grande souplesse d'installation
- Une large variété d'applications



Débitmètre ProPak, type FLC-HHR-PP

Description

Concept et technologie innovantes

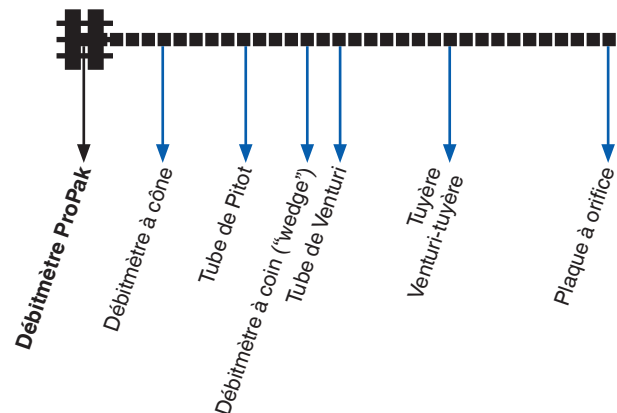
Le débitmètre ProPak constitue une avancée technologique dans le domaine de la mesure de débit par pression différentielle et redéfinit les standards de performance dans les applications critiques de l'industrie du pétrole et du gaz.

Aucun requis de longueurs droites amont ou aval

Sa conception unique assure un bon développement et une définition correcte du profil d'écoulement avant la mesure. Les résultats de tests pratiques montrent que le débitmètre maintient sa haute précision et sa haute performance sans longueurs droites amont ou aval, même dans le cas de débits perturbés.

Une performance maximisée

Le débitmètre ProPak a une perte de charge résiduelle plus faible qu'une plaque à orifice ou un débitmètre à cône. Ceci est rendu possible par un convergent et un divergent optimisés.



Aucun requis de longueurs droites amont ou aval

Testé en conformité avec API 22.2

Le débitmètre ProPak a été testé en laboratoire en conformité avec les directives du "Manuel de standards de mesure du pétrole, chapitre 22 protocole de test, section 2" édité par l'Institut américain du pétrole (API). API 22.2 détermine les objectifs pour le protocole d'essai tels que les caractéristiques de performance, les gammes de nombres de Reynolds, les incertitudes de mesure et les conditions d'installation et de fonctionnement pour lesquelles ces incertitudes de mesure s'appliquent.

Précision et coefficient de débit constants

Des tests d'installation ont été effectués pour évaluer la performance de mesure dans les conditions les plus défavorables. Ces tests couvrent des configurations variées de montage du débitmètre (amont ou aval ou les deux à la fois) pour créer des vortex et profils d'écoulement asymétriques.

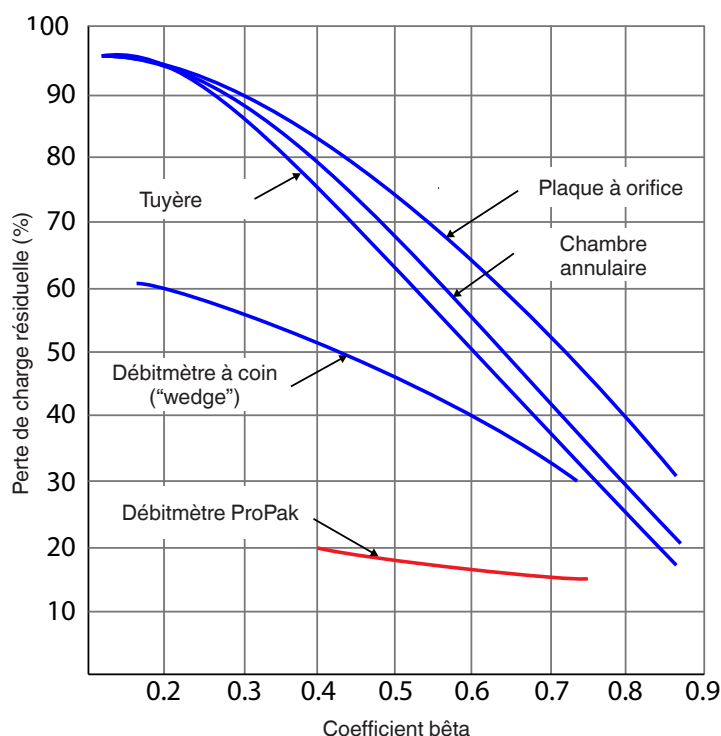
Les résultats de test indiquent que le coefficient de débit du ProPak demeure constant, indépendamment du nombre de Reynolds et dans une marge $\pm 0,75\%$ (non étalonné) de la valeur prévue, même s'il est installé juste après deux coudes en série montés dans un plan différent.

Si l'on exige une précision de $\pm 0,25\%$ ou plus, il est possible de faire effectuer un étalonnage par un laboratoire certifié.

Les économies d'énergie réduisent les coûts de fonctionnement

Chaque pièce ou équipement intégré dans un système de tuyauterie existant va induire une augmentation de la perte de charge. Dans le cas de pertes de charge importantes, les pompes et les compresseurs doivent travailler plus afin de conserver un débit stable. Les pertes de charge sont synonymes de coûts énergétiques plus élevés en fonctionnement normal.

Des pertes de charge les plus faibles possibles permettent donc de réduire les coûts de fonctionnement au minimum. Le débitmètre ProPak offre la perte de charge résiduelle la plus faible parmi tous les organes déprimogènes basés sur un orifice. Un profil d'admission et une surface des plus lisses possibles, ainsi qu'un design unique du divergent permettent d'optimiser la récupération de pression.



Spécifications

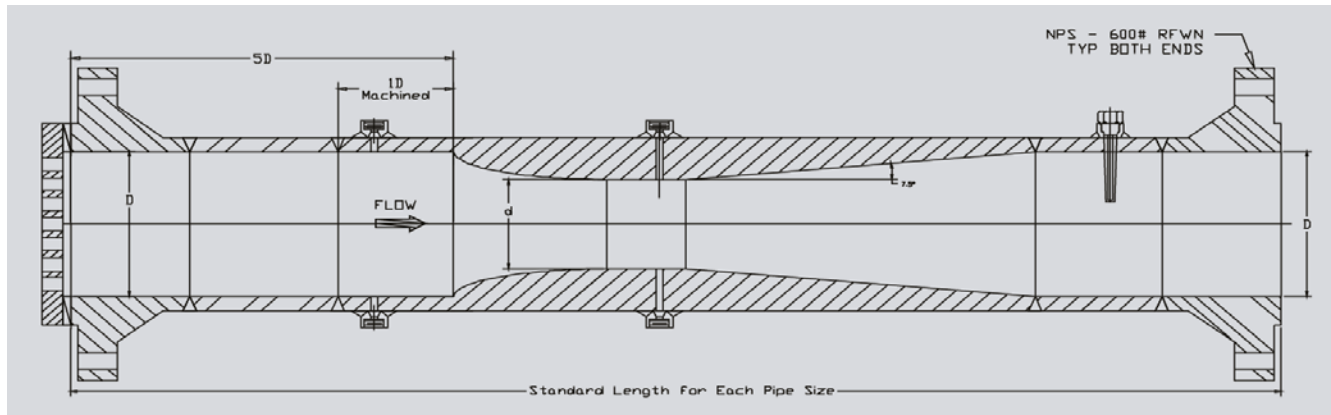
Précision non étalonnée	$\pm 0,75\%$
Coefficient de débit (valeur KV)	0,985
Répétabilité	$\pm 0,1\%$
Coefficient d'ajustement	Limité uniquement par la limite inférieure du nombre de Reynolds
Requis pour longueurs droites amont et aval	Sans
Diamètre	2", 3", 4", 6" ou 8"
Coefficient bêta	0,75 et 0,40
Schedule de tuyauterie	40/STD (autres sur demande)
Pression nominale	#600 (autres sur demande)
Connexion par bride	Bride à collerette à souder avec face surélevée (RFWN)
Doigt de gant	Dans la tuyauterie aval (voir dimensions)
Chute de pression permanente	15 % de la pression différentielle avec un coefficient bêta de 0,75

Dimensions en pouces

La longueur du débitmètre est indépendante du coefficient bêta. Ceci permet aux utilisateurs de changer les coefficients bêta sans avoir à adapter le système de tuyauterie existant.

Diamètre	Diamètre intérieur	Coefficient bêta	Diamètre de perçage	Longueur Bride - Bride	Longueur totale y compris le redresseur d'écoulement et les joints d'étanchéité
2"	2,067	0,40	0,827	24,36	25
2"	2,067	0,75	1,550	24,36	25
3"	3,068	0,40	1,227	34,23	35
3"	3,068	0,75	2,301	34,23	35
4"	4,026	0,40	1,610	43,10	44
4"	4,026	0,75	3,020	43,10	44
6"	6,065	0,40	2,426	62,84	64
6"	6,065	0,75	4,549	62,84	64
8"	7,981	0,40	3,192	80,59	82
8"	7,981	0,75	5,986	80,59	82

Longueurs plus courtes sur demande



Options

- Manomètre ou transmetteur de pression différentielle intégré
- Doigt de gant avec sonde de température intégrée
- Joints d'étanchéité plats et joint d'étanchéité du manifold en Graphoil (standard : PTFE)
- Boulons et écrous pour tuyauteries en conformité avec les exigences du client

© 03/2017 WIKA Alexander Wiegand SE & Co. KG, tous droits réservés.
Les spécifications mentionnées ci-dessus correspondent à l'état actuel de la technologie au moment de l'édition du document.
Nous nous réservons le droit de modifier les spécifications et matériaux.

