

Boccaglio installato in tronco di linea, modello FLC-FN-PIP

Boccaglio per installazione tra flange, modello FLC-FN-FLN

Boccaglio Venturi, modello FLC-FN-VN

WIKA scheda tecnica FL 10.03

Applicazioni

- Impianti di generazione di energia
- Produzione di petrolio e raffinazione
- Trattamento e distribuzione delle acque
- Trattamento e distribuzione del gas
- Industria chimica e petrolchimica

Caratteristiche distintive

- Adatti per l'impiego con liquidi, gas e vapore
- Soluzione ottimale per misurare la portata del vapore
- Precisione $\leq \pm 0,1$ % del fondo scala
- Ripetibilità della misura 0,1%
- Minori perdite di carico permanenti tra gli elementi primari di portata

Descrizione

Ampia gamma di applicazioni

La costruzione del boccaglio si basa sull'equazione di Bernoulli e consiste in una sezione convergente con profilo arrotondato ed una gola cilindrica. Grazie alla sua rigidità, il boccaglio è dimensionalmente più stabile alle alte temperature e alle alte velocità di flusso rispetto ad un orifizio.

Il boccaglio è impiegato normalmente per misurare il flusso di vapore nonché di fluidi non viscosi, abrasivi e ad alta velocità. Possono essere impiegati in un'ampia gamma di applicazioni che includono il vapore, l'aria, l'acqua, i fumi, i gas e le sostanze chimiche anche ad alta temperatura. Per le applicazioni con fluidi abrasivi è disponibile una superficie interna temprata.



Boccaglio installato in tronco di linea, modello FLC-FN-PIP



Boccaglio per installazione tra flange, modello FLC-FN-FLN



Boccaglio Venturi, modello FLC-FN-VN

Alta accuratezza di misura

La progettazione e la realizzazione dei boccagli rispetta i requisiti della ISO 5167.

È pertanto assicurata una precisione del $\pm 1,0$ %. Tramite una calibrazione dedicata è possibile ottenere una migliore precisione, fino a $\pm 0,25$ %.

Per i collaudi di accettazione delle centrali elettriche, sono disponibili anche boccagli conformi alle ASME PTC-6.

Specifiche generali

Esecuzione

L'esecuzione è calcolata secondo i seguenti standard di riferimento:

- ISO 5167-3
- ASME MFC3

Dimensione nominale e schedula della linea

Tutte le dimensioni nominali sono disponibili secondo i principali standard di riferimento. La specifica di linea deve essere definita dal cliente.

Gli standard coprono tutti i diametri da 2" a 24" (50 ... 600 mm), maggiori diametri sono disponibili su richiesta.

Pressione nominale

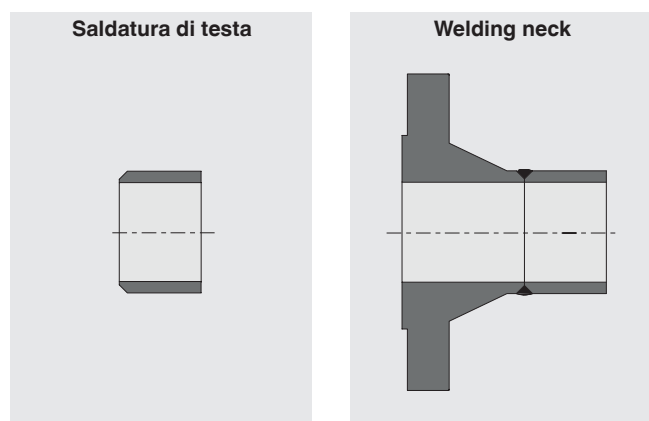
Disponibile in accordo ai principali standard di riferimento.

Materiali

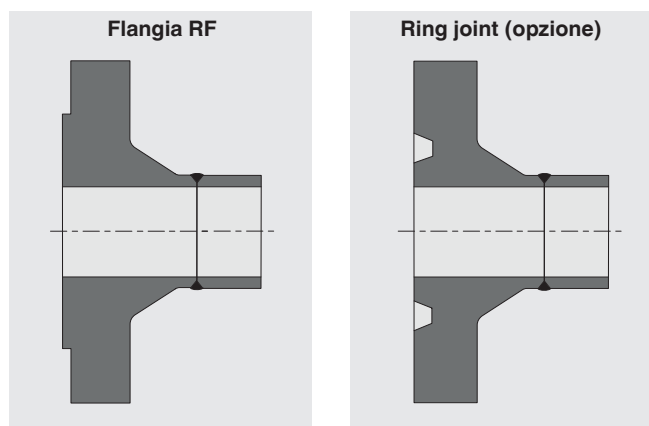
Ampia gamma di materiali disponibili

Per le applicazioni con fluidi abrasivi è disponibile in opzione una superficie interna temprata.

Opzioni di montaggio

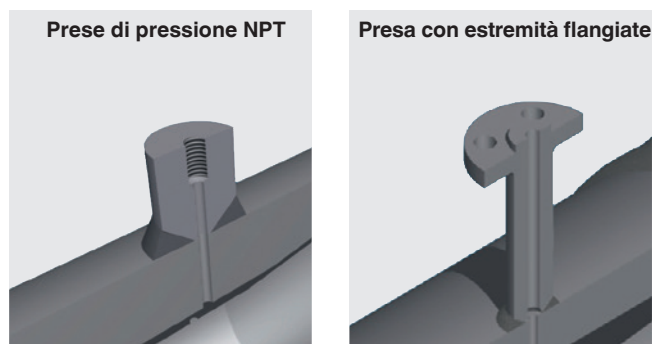


Superfici di tenuta per versioni flangiate



Prese di pressione

La soluzione migliore dipende dall'applicazione e sarà realizzata su misura. Il numero di prese di pressione deve essere specificato dal cliente.



Specifiche, modello FLC-FN-PIP

Descrizione

Il boccaglio long-radius conforme alle ASME ha un profilo d'ingresso curvo a forma di quarto di ellisse. Per ottenere buoni risultati di misura, il boccaglio deve essere ben centrato nel tubo.

Diametro nominale

50 ... 630 mm

Coefficiente beta

0,2 ... 0,8

Numero di Reynolds

$10^4 \dots 10^7$

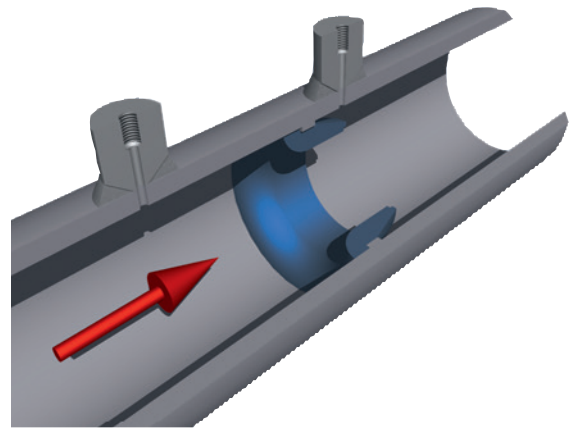
Precisione

$\leq \pm 1$ % del fondo scala

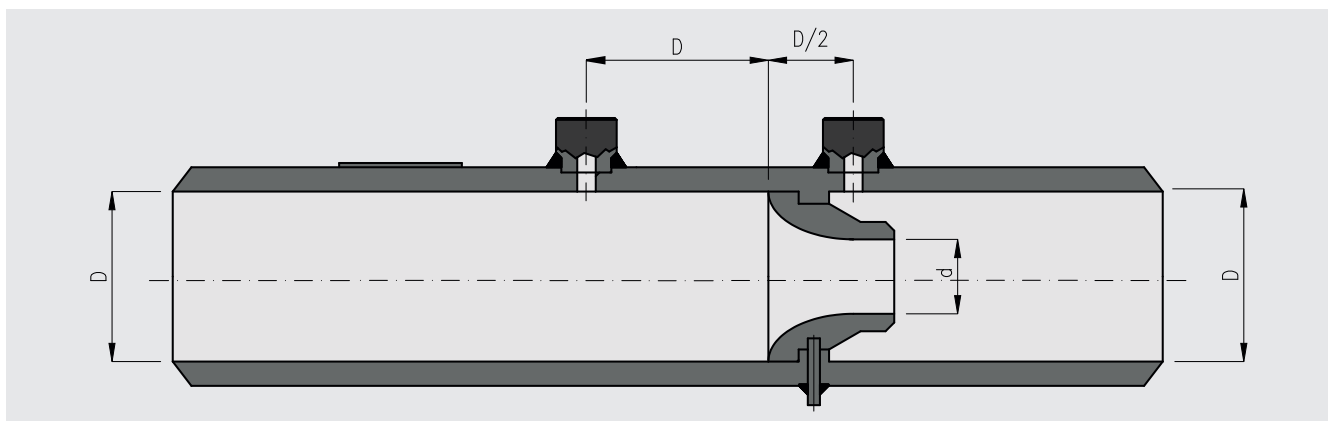
Tramite una calibrazione dedicata è possibile ottenere una migliore precisione, fino a $\pm 0,25$ %.

Prese di pressione

Preso di pressione radius



Boccaglio installato in tronco di linea, modello FLC-FN-PIP



Specifiche, modello FLC-FN-FLN

Descrizione

Il boccaglio conforme alle ISA 1932 (modello FLC-FN-FLN) ha un profilo di ingresso arrotondato convergente che conduce alla sezione centrale della gola. La lunghezza del boccaglio dipende dal beta. Minore è il beta, tanto più lungo è il boccaglio.

Il boccaglio modello FLC-FN-FLN è solitamente installato tra due flange.

Diametro nominale

50 ... 500 mm

Coefficiente beta

0,3 ... 0,8

Numero di Reynolds

$10^4 \dots 10^7$

Precisione

$\leq \pm 1$ % del fondo scala

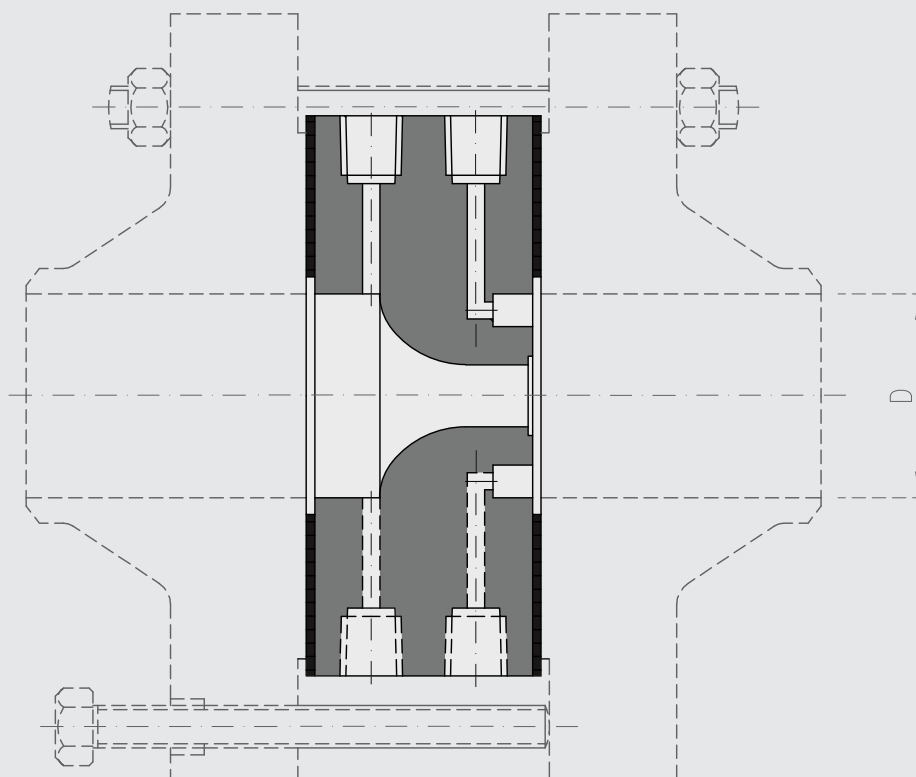
Tramite una calibrazione dedicata è possibile ottenere una migliore precisione, fino a $\pm 0,25\%$.

Prese di pressione

Prese di pressione sugli angoli



Boccaglio per installazione tra flange, modello FLC-FN-FLN



Specifiche, modello FLC-FN-VN

Descrizione

Il profilo del boccaglio Venturi è asimmetrico e consiste in una sezione d'ingresso convergente con profilo arrotondato, una sezione della gola cilindrica e un diffusore. L'ingresso del boccaglio Venturi ha la stessa geometria del modello FLC-FN-FLN (boccaglio ISA 1932).

Diametro nominale

65 ... 500 mm

Coefficiente beta

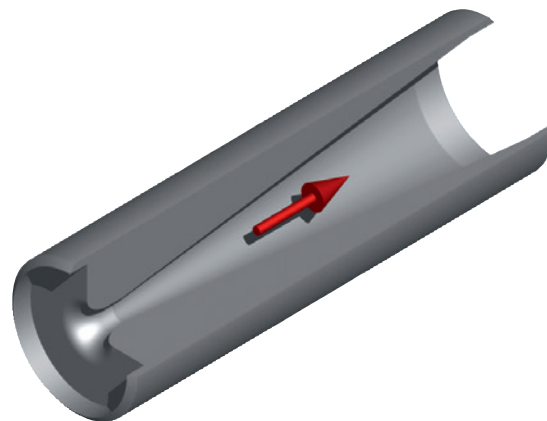
0,316 ... 0,775

Numero di Reynolds

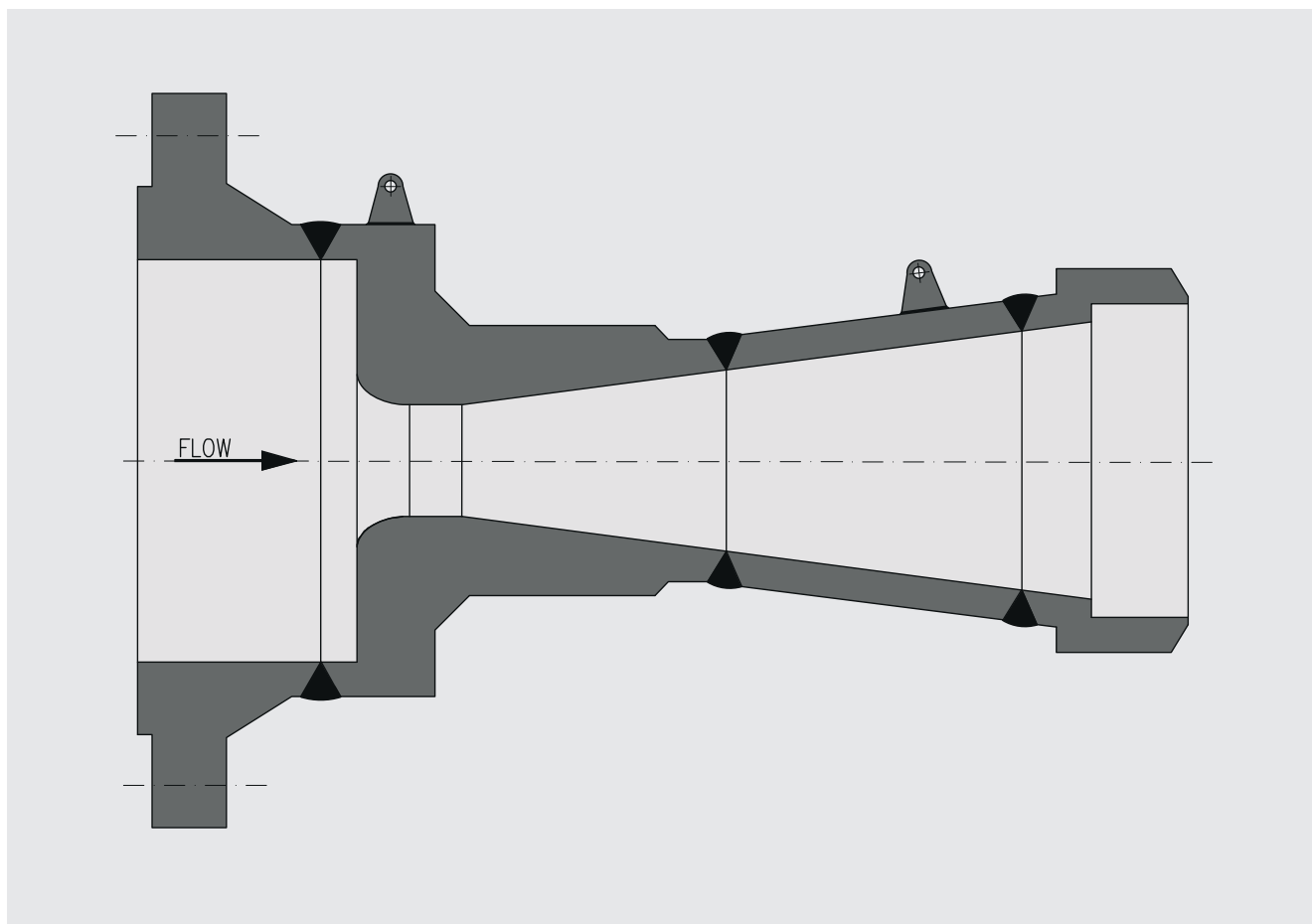
$1,5 \times 10^5 \dots 2 \times 10^6$

Precisione

$\leq \pm 2$ % del fondo scala



Boccaglio Venturi, modello FLC-FN-VN



L'esecuzione può variare a seconda delle dimensioni e delle condizioni di processo.

Informazioni per l'ordine

Boccaglio, modello FLC-FN-PIP

Diametro nominale / Pressione nominale / Scheda della linea / Opzioni di montaggio / Tipo di prese di pressione / Materiale

Boccaglio, modello FLC-FN-FLN

Diametro nominale / Pressione nominale / Scheda della linea / Materiale / Tipo di flangia / Opzioni di montaggio / Tipo di prese di pressione

Boccaglio Venturi, modello FLC-FN-VN

Diametro nominale / Pressione nominale / Scheda della linea / Materiale / Tipo di attacchi al processo

© 08/2013 WIKA Alexander Wiegand SE & Co, tutti i diritti riservati.
Le specifiche tecniche riportate in questo documento rappresentano lo stato dell'arte al momento della pubblicazione.
Ci riserviamo il diritto di apportare modifiche alle specifiche tecniche ed ai materiali.



WIKAI Italia Srl & C. Sas
Via Marconi, 8
20020 Arese (Milano)/Italia
Tel. +39 02 938611
Fax +39 02 93861-74
info@wika.it
www.wika.it