

Sensore di pressione di alta qualità con separatore a membrana montato Con attacco flangiato, membrana affacciata Modello DSS27T

Scheda tecnica WIKA DS 95.13

Applicazioni

- Per fluidi aggressivi, altamente viscosi, cristallizzanti o surriscaldati
- Industria di processo
- Costruzione di macchine e impianti

Caratteristiche distintive

- Flangia con membrana saldata affacciata
- Esecuzione robusta, completamente saldata
- Per uso universale



Sistema con separatore a membrana, modello DSS27T

Descrizione

I sistemi con separatore a membrana vengono impiegati per proteggere lo strumento di misura della pressione da fluidi aggressivi, adesivi, cristallizzanti, corrosivi ed altamente viscosi, pericolosi per l'ambiente e tossici. La membrana è costruita in acciaio inox e funge da separatore per il fluido. La pressione viene trasmessa allo strumento di misura tramite il liquido di riempimento che si trova all'interno del sistema con separatore a membrana.

Il DSS27T con attacco flangiato e membrana affacciata è disponibile secondo le normative internazionali attualmente usate per le flange.

Il DSS27T è adatto soprattutto per operazioni di misura impegnative e raggiunge livelli di precisione molto elevati. Offre il vantaggio di poter trasmettere il segnale di misura direttamente e combinarlo con una serie di connessioni elettriche.

Il montaggio del separatore a membrana sullo strumento di misura avviene di norma tramite montaggio diretto.

Il DSS27T è particolarmente adatto per i fluidi aggressivi, altamente viscosi, cristallizzanti e caldi. Il sistema di misura viene impiegato con successo in tutto il mondo nelle industrie di trasformazione chimica e petrolchimica con elevati requisiti di misura.

Specifiche tecniche

Modello DSS27T	
Esecuzione	Sensore di pressione di alta qualità, separatore a membrana con attacco flangiato, membrana affacciata
Uscita corrente	4 ... 20 mA (2 fili)
Alimentazione	8 ... 35 Vcc
Precisione alle condizioni di riferimento	≤ ±0,5 % dello span
Carico consentito in Ω	Uscita in corrente ≤ (Alimentazione - 7,5 V) / 0,023 A
Alimentazione in corrente	Max. 25 mA
Potenza dissipata	828 mW
Condizioni di riferimento (secondo IEC 61298-1)	Temperatura: 15 ... 25 °C [59 ... 77 °F] Pressione atmosferica: 860 ... 1.060 mbar [12,5 ... 15,4 psi] Umidità: 45 ... 75 % u.r. Alimentazione: 24 Vcc Posizione di montaggio: Calibrato in posizione di montaggio verticale con attacco al processo verso il basso.
Pressione ammissibile	< 10 bar [150 psi]: 3 volte ≥ 10 bar [150 psi]: 2 volte
Campo di temperatura ammissibile	
Fluido	-10 ... 150 °C [14 ... 302 °F]
Ambiente	10 ... 40 °C [50 ... 104 °F]
Stoccaggio	10 ... 60 °C [50 ... 140 °F]
Grado di protezione	IP65 conforme a IEC/EN 60529
Materiale	
parti a contatto col fluido	Membrana: acciaio inox 1.4435 [316L] Separatore a membrana: acciaio inox 1.4435 [316L]
parti non a contatto col fluido	Custodia: acciaio inox 1.4571 [316Ti] Anello regolazione dello zero: PBT/PET GF30 Connettore angolare: PBT/PET GF30
Livello di pulizia delle parti a contatto con il fluido	Senza oli e grassi in conformità secondo ASTM G93-03 livello F e ISO 15001 (< 1.000 mg/m ²)
Liquido di riempimento	Olio siliconico KN 2 per applicazioni generiche
Umidità consentita (conforme a IEC 68-2-78)	≤ 67 % u.r. a 40 °C [104 °F] (secondo 4K4H in conformità con EN 60721-3-4)

Campi di misura in bar [psi]

Pressione relativa				
0 ... 1 [0 ... 15]	0 ... 1,6 [0 ... 25]	0 ... 2,5 [0 ... 40]	0 ... 4 [0 ... 60]	0 ... 6 [0 ... 100]
0 ... 10 [0 ... 160]	0 ... 16 [0 ... 250]	0 ... 25 [0 ... 300]	0 ... 40 [0 ... 600]	


Vuoto e campo di misura +/-		
-1 ... +5 [-30 inHg ... +70]	-1 ... +9 [-30 inHg ... +130]	-1 ... +10 [-30 inHg ... +145]

Connessione elettrica

Connettore angolare DIN 175301-803 A				
Connessione elettrica	Grado di protezione ¹⁾	Sezione dei conduttori	Ø cavo	Temperature consentite
con controconnettore	IP65	max. 1,5 mm ²	6 ... 8 mm	-30 ... +100 °C [-22 ... +212 °F]

1) È applicabile soltanto con controconnettore installato e del grado di protezione adeguato

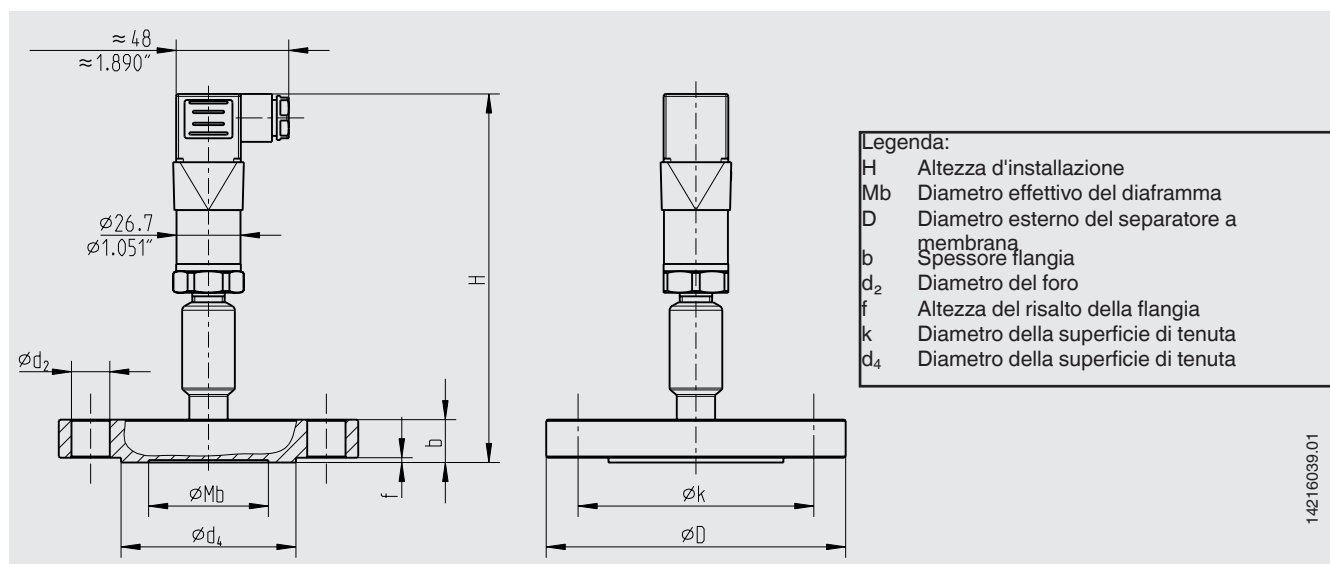
Schema di collegamento

Connettore angolare DIN 175301-803 A, 2 fili		
	U+	1
	U-	2

Esempio di installazione, modello DSS27T



Dimensioni in mm [in]



Tipo di attacco al processo: attacco flangiato conforme a EN 1092-1

Superficie di tenuta: forma B1

DN	PN	Dimensioni in mm [in]							
		H	Mb	D	b	k	d_2	d_4	f
50	10/40	156 [6,142]	59 [2,323]	165 [6,496]	20 [0,787]	125 [4,921]	18 [0,709]	102 [4,016]	2 [0,079]
80	10/16	156 [6,142]	89 [3,504]	200 [7,874]	20 [0,787]	160 [6,299]	18 [0,709]	138 [5,433]	
80	25/40	160 [6,299]			24 [0,945]				

Tipo di attacco al processo: attacco flangiato conforme a ASME B16.5

Superficie di tenuta: RF 125 ... 250 AA

DN	Classe	Dimensioni in mm [in]							
		H	Mb	D	b	k	d_2	d_4	f
2"	150	155,5 [6,122]	59 [2,323]	150 [5,905]	19,5 [0,767]	120,7 [4,752]	19 [0,748]	92 [3,662]	2 [0,079]
	300	158,7 [6,248]		165 [6,496]	22,7 [0,894]	127 [5]			
3"	150	160,3 [6,311]	89 [3,504]	190 [7,48]	24,3 [0,957]	152,4 [6]	19 [0,748]	127 [5]	
	300	165 [6,490]		210 [8,268]	29 [1,142]	168,3 [6,626]	22 [0,866]		

Certificati (opzione)

Certificato d'ispezione 3.1 conforme a EN 10204 (es. certificazione di taratura dei materiali per parti metalliche a contatto col fluido)

Per le omologazioni e i certificati, consultare il sito internet

Informazioni per l'ordine

Campo scala / attacco al processo (tipo di attacco al processo, tubo standard, dimensioni tubo) / Parti / Certificati

© 03/2017 WIKA Alexander Wiegand SE & Co, tutti i diritti riservati.

Le specifiche tecniche riportate in questo documento rappresentano lo stato dell'arte al momento della pubblicazione.
Ci riserviamo il diritto di apportare modifiche alle specifiche tecniche ed ai materiali.



WIKA Italia Srl & C. Sas
Via Marconi, 8
20020 Arese (Milano)/Italia
Tel. +39 02 93861-1
Fax +39 02 93861-74
info@wika.it
www.wika.it