

Wysokojakościowy przetwornik z wbudowanym separatorem Dla procesów sterylnych Model DSS18T, z przyłączem mleczarskim

Karta katalogowa WIKA DS 95.05

Zastosowanie

- Higieniczny pomiar ciśnienia w sterylnych procesach technologicznych w przemyśle spożywczym i napojowym
- W mleczarniach, przy produkcji produktów mlecznych i napojów oraz w browarach
- Montaż w rurociągach i zbiornikach z sygnałem wyjściowym 4 ... 20 mA
- Do gazów, sprężonego powietrza, pary oraz mediów ciekłych, sproszkowanych oraz krystalizujących

Specjalne właściwości

- Szybkie czyszczenie, bez resztek
- Separator membranowy z przyłączem mleczarskim wg DIN 11851
- Odpowiedni Cleaning out of Place (COP)



Membranowy system pomiarowy, model DSS18T

Opis

Membranowe systemy pomiarowe stosowane są w celu ochrony urządzenia pomiarowego przed mediami agresywnymi, krystalizującymi, bardzo lepкими oraz które są szkodliwe i trujące dla środowiska. Membrana wykonana ze stali nierdzewnej oddziela urządzenie od medium. Ciśnienie procesowe jest przenoszone przez elastyczną membranę na ciecz transmisyjną, a następnie przez nią na element pomiarowy.

Model DSS18T spełnia wszystkie wymagania przemysłu spożywczego. Przyłącze mleczarskie gwarantuje higieniczne przyłącze procesowe. Spełnia wymagania COP (Cleaning out of Place).

Systemy separatorów membranowych są odporne na temperaturę pary oczyszczającej pojawiającej się w procesach SIP i w ten sposób zapewnić sterylne połączenie pomiędzy mierzonym medium a separatorem membranowym.

Sprawdzona, spawana konstrukcja ze stali CrNi gwarantują długą żywotność i szczelność.

Model DSS18T służy do pomiaru ciśnienia w różnych etapach procesu technologicznego, np: w procesie filtracji, oddzielania, pasteryzacji i napełniania.

Dane techniczne

Model DSS18T	
Wersja	Wysokojakościowy przetwornik z przyspawanym separatorem
Natężenie prądu na wyjściu	4 ... 20 mA (2-przewodowe)
Źródło zasilania	DC 8 ... 35 V
Dokładność dla warunków referencyjnych	$\leq \pm 0,5$ % zakresu
Dopuszczalne obciążenie w Ω	Natężenie prądu na wyjściu \leq (zasilanie - 7,5 V) / 0,023 A
Zużycie prądu	Max. 25 mA
Strata mocy	828 mW
Warunki referencyjne (wg IEC 61298-1)	Temperatura: 15 ... 25 °C (59 ... 77 °F) Ciśnienie powietrza: 860 ... 1.060 mbar (12,5 ... 15,4 psi) Wilgotność powietrza: 45 ... 75 % r. F. Zasilanie: DC 24 V Pozycja montażowa: kalibrowany w pozycji pionowej z przyłączem procesowym skierowanym ku dołowi
Ciśnienie robocze	< 10 bar (150 psi): 3-krotne \geq 10 bar (150 psi): 2-krotne
Dopuszczalny zakres temperatury	-10 ... 80 °C (50 ... 176 °F), dla SIP max. 130 °C (266 °F)
Medium	10 ... 40 °C (50 ... 104 °F)
Otoczenie	10 ... 60 °C (50 ... 140 °F)
Przechowywanie	
Materiał	
materiał części zwilżanych	Membrana: stal nierdzewna 1.4435 (316L) Górna część separatora, stal CrNi1.4435 (316L)
materiał części niezwilżanych	Obudowa: stal nierdzewna 1.4571 (316Ti) Nastawa punktu zero: PBT/PET GF30 Wtyczka kątowna: PBT/PET GF30
Stopień czystości materiału części zwilżanych	Wolne od oleju smaru wg ASTM G93-03 poziom E (standard WIKA) i ISO 15001 (< 550 mg/m ²)
Ciecz transmisyjna	Medyczny olej biały KN 92 (FDA 21 CFR 172.878, 21 CFR 178.3620(a); USP, EP, JP), zalecany do przemysłu kosmetycznego i farmaceutycznego
Dopuszczalna wilgotność powietrza (wg IEC 68-2-78)	\leq 67 % r. F. przy 40 °C (104 °F) (zgodnie 4K4H wg EN 60721-3-4)

Zakres pomiarowy w bar (psi)

Ciśnienie względne			
0 ... 1 (0 ... 15)	0 ... 1,6 (0 ... 25)	0 ... 2,5 (0 ... 40)	0 ... 4 (0 ... 60)
0 ... 6 (0 ... 100)	0 ... 10 (0 ... 160)	0 ... 16 (0 ... 250)	0 ... 25 (0 ... 300)


Podciśnienie +/- zakres pomiarowy		
-1 ... +5 (-30 inHg ... +70)	-1 ... +9 (-30 inHg ... +130)	-1 ... +10 (-30 inHg ... +145)

Przyłącze elektryczne

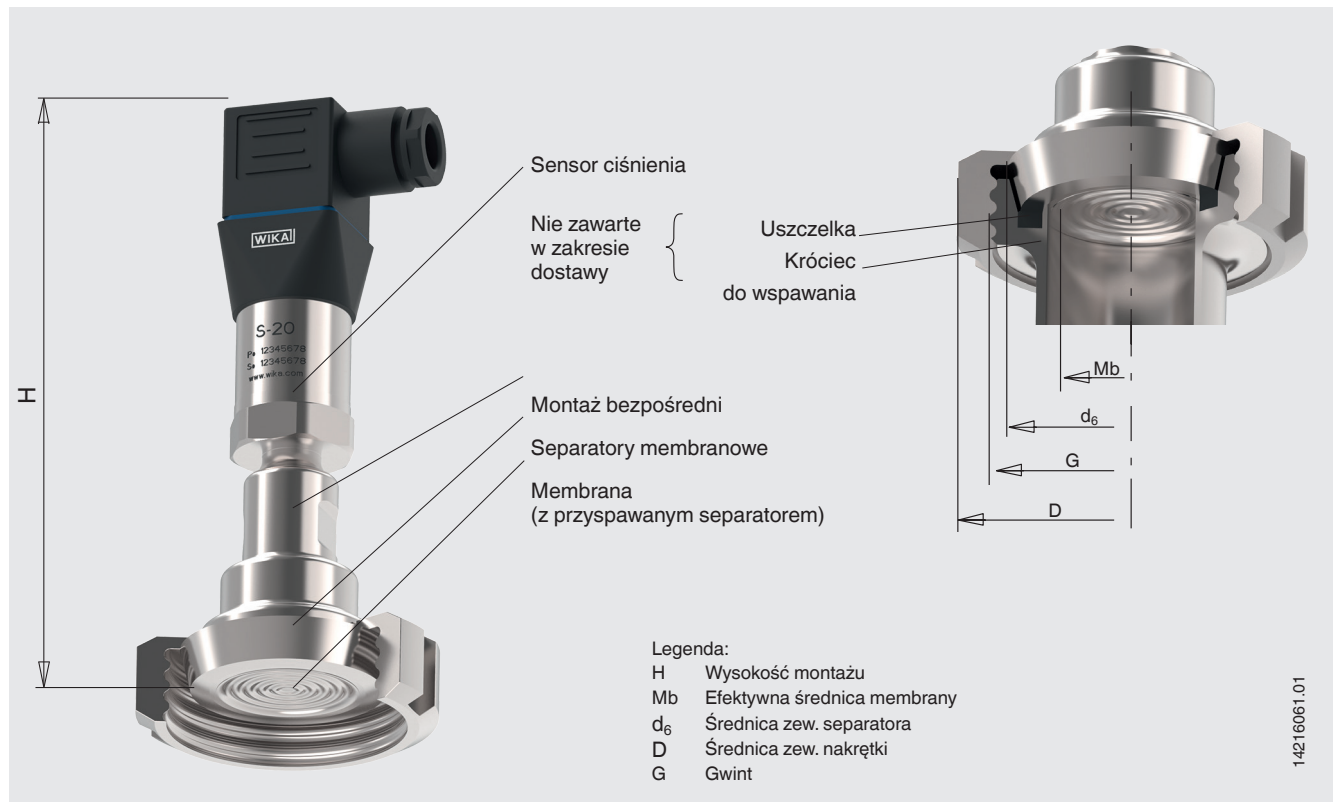
Wtyczka kątowna DIN 175301-803 A				
Przyłącze elektryczne	Stopień ochrony ¹⁾	Przekrój przewodu	Kabel-Ø	Dopuszczalna temperatura
z przeciwzłączem	IP65	max. 1,5 mm ²	6 ... 8 mm	-30 ... +100 °C (-22 ... +212 °F)

1) Stosuje się tylko w połączenia z odpowiednią wtyczką

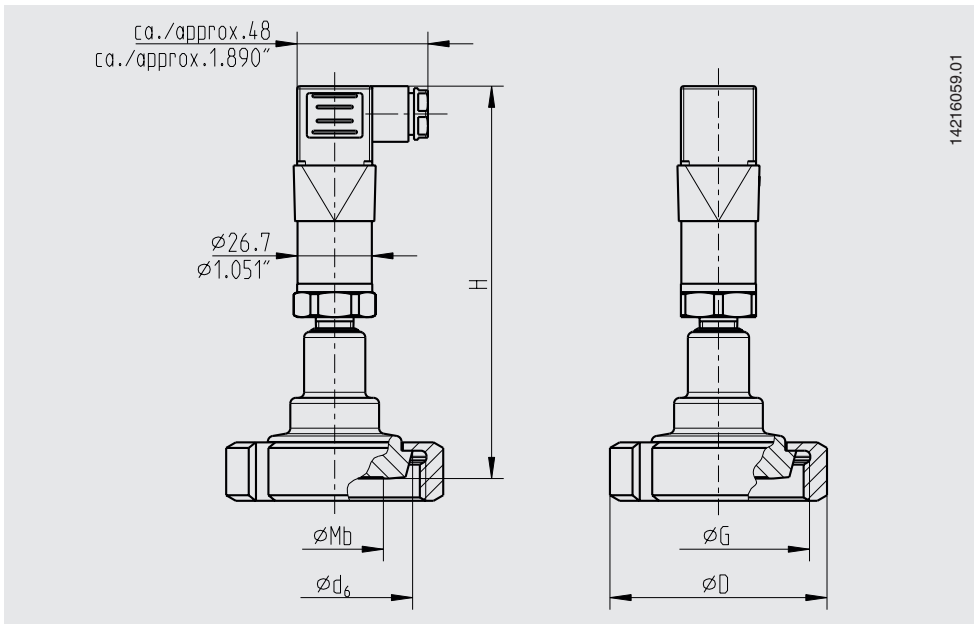
Schemat podłączenia

Wtyczka kątowna DIN 175301-803 A, 2-przewodowe		
	U+	1
	U-	2
	Ekran (opcjonalnie)	3

Model DSS18T na krótcu rurowym



Wymiary w mm (calach)



Rodzaj przyłącza procesowego: złącze mleczarskie wg DIN 11851

Norma rury: rura wg DIN 11850 szereg 2

DN	Dla rury Øzew. x grubość ściany	PN	Wymiary mm (cale)				
			G	H	D	d ₆	Mb
25	29 x 1,5 (1,142 x 0,059)	40	RD 52 x 1/6 (2,047 x 1/6)	123 (4,843)	63 (2,48)	44 (1,732)	26 (1,024)
40	41 x 1,5 (1,614 x 0,059)	40	RD 65 x 1/6 (2,559 x 1/6)	125 (4,921)	78 (3,071)	56 (2,205)	35 (1,378)
50	53 x 1,5 (2,087 x 0,059)	25	RD 78 x 1/6 (3,071 x 1/6)	125 (4,921)	92 (3,622)	68,5 (2,697)	52 (2,047)

Certyfikaty/ świadectwa (opcjonalnie)

3.1-certyfikat sprawdzenia wg EN 10204 (np. potwierdzenie materiału części zwilżanych, certyfikat kalibracji)

Zatwierdzenia i certyfikaty dostępne są na stronie internetowej

Dane do zamówienia

Zakres pomiarowy / przyłącze procesowe (rodzaj przyłącza procesowego, norma rury, wymiary rury) / materiał części zwilżanych / certyfikaty i świadectwa

© 04/2017 WIKA Alexander Wiegand SE & Co. KG, wszelkie prawa zastrzeżone
Specyfikacje i wymiary podane w niniejszej karcie przedstawiają stan konstrukcyjny aktualny w momencie wydruku.
Istnieje możliwość wprowadzenia modyfikacji i zmian specyfikacji materiałowej bez wcześniejszego powiadomienia.



WIKAL
WIKAL Polska
spółka z ograniczoną odpowiedzialnością sp. k.
ul. Łęgska 29/35
87-800 Włocławek
Tel.: (+48) 54 23 01 100
Fax: (+48) 54 23 01 101
E-mail: info@wikapolska.pl
www.wikapolska.pl