

Bomba de comparación hidráulica Modelo CPP1200-X



Hoja técnica WIKA CT 91.08

Aplicaciones

- Generación fácil de la presión hidráulica de prueba in situ, en el laboratorio o en el taller
- Para probar, ajustar y calibrar manómetros de toda clase
- Generación hidráulica de presión hasta 1.200 bar

Características

- Bomba de husillo de dos rangos de regulación precisa, para llenar, generar presión y ajustar la presión con precisión
- Conexiones de prueba de giro libre (es decir, los dispositivos de medición pueden alinearse)
- Tecnología probada ya con la balanza de presión modelo CPB3800
- Dimensiones compactas
- Peso reducido

Descripción

Campos de aplicación

Las bombas de prueba sirven para generar presión para comprobación, ajuste y calibración de instrumentos mecánicos y electrónicos mediante mediciones comparativas. Es posible efectuar estas pruebas de presión en el laboratorio o en el taller, o directamente en el lugar del punto de medición.

Modo de funcionamiento sencillo

Si se conectan el aparato a probar y un manómetro de referencia con suficiente precisión a la bomba de prueba, se ejercita la misma presión sobre ambos medidores. Comparando ambas lecturas con presiones discretionales puede efectuarse una comprobación de la exactitud de medición o un ajuste del instrumento a comprobar.

Fácil manejo

La bomba de comparación modelo CPP1200-X es una bomba hidráulica para la generación de presión hasta 1.200 bar. Técnicamente, es idéntica con el cuerpo de la balanza de presión modelo CPB3800. La bomba de husillo de dos rangos integrada, con dos válvulas de conmutación, permite un



Bomba de comparación CPP1200-X

llenado rápido del sistema de prueba y ajuste de la presión sin problemas.

Además, la bomba de husillo de regulación precisa sirve también para un ajuste exacto de la presión. Un esquema de manejo para la generación de presión en el cuerpo del instrumento facilita el manejo rápido y sencillo.

Ambas conexiones de prueba están equipadas con tuercas locas con rosca hembra G 1/2. Para calibraciones de instrumentos con otras conexiones se ofrecen adaptadores de rosca como accesorio.

Diseño compacto del dispositivo

La CPP1200-X se destaca además por sus dimensiones compactas, que no se modifican durante el funcionamiento, debido a que el husillo giratorio se desplaza solamente en el interior del cuerpo de la bomba.

Con estas dimensiones, la caja muy robusta de plástico ABS y por lo tanto su peso reducido, la CPP1200-X es óptima también para la utilización in situ.

Datos técnicos Modelo CPP1200-X

Rango de presión	0 ... 1.200 bar
Líquido de transmisión de los valores de presión	Fluidos hidráulicos a base de aceite mineral/agua limpia libre de cal ¹⁾
Depósito de reserva	170 cm ³

Conexiones a presión

Conexión para el instrumento a comprobar	2 roscas hembra G ½, tuercas locas, incl. kit de adaptadores a rosca hembra G ⅛, G ¼ y G ⅜
Distancia entre las conexiones de prueba	290 mm

Pistones de la bomba de husillo

Diámetro del pistón, pistón de baja presión	31,2 mm
Diámetro del pistón, pistón de alta presión	12,7 mm
Cilindrada	aprox. 10 cm ³

Material

Partes en contacto con el medio	Acero inoxidable austenítico, latón de alta resistencia, caucho nitrílico
---------------------------------	---

Condiciones ambientales admisibles

Temperatura de servicio admisible	0 ... 40 °C
-----------------------------------	-------------

Unidad básica del instrumento

Dimensiones	401 x 397 x 155 mm (An x Pr x Al); para detalles, véase el dibujo técnico
Peso	13,5 kg

1) Otros medios de transmisión de presión a consultar.

Maletín de almacenamiento (opcional)

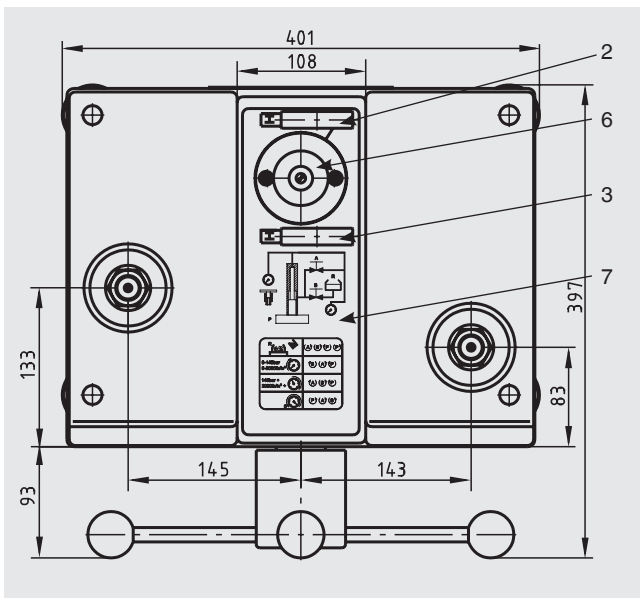
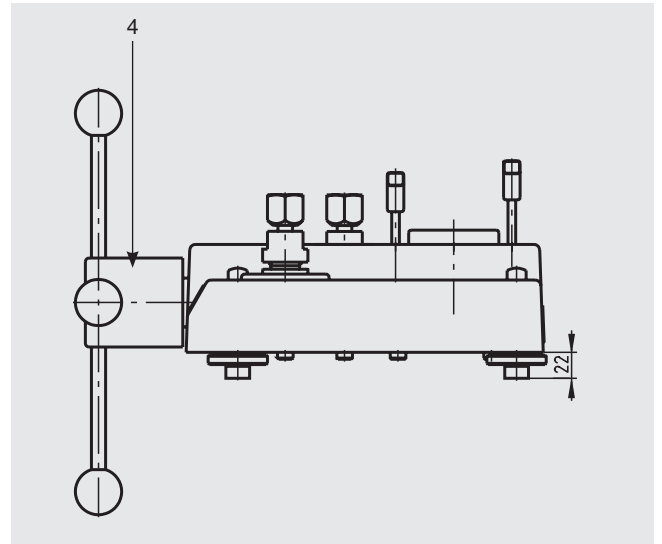
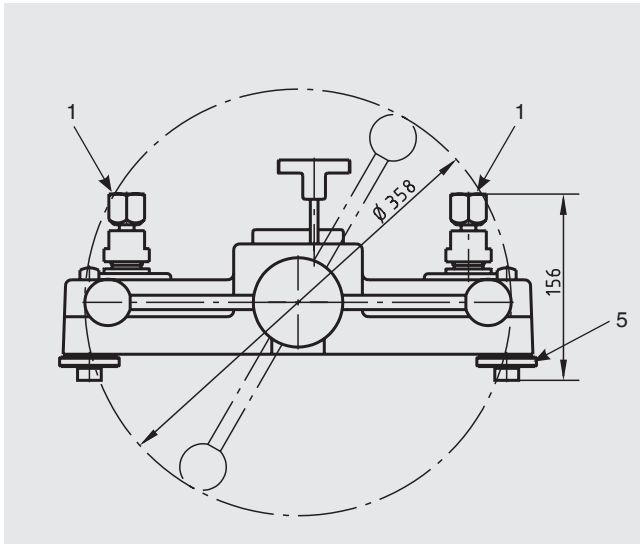
Material	Madera
Dimensiones	664 x 614 x 380 mm (An x Al x P)
Peso	8,5 kg

Conformidad CE

Directiva de equipos a presión	97/23/CE (PS > 1.000 bar; módulo A, accesorio a presión)
--------------------------------	--

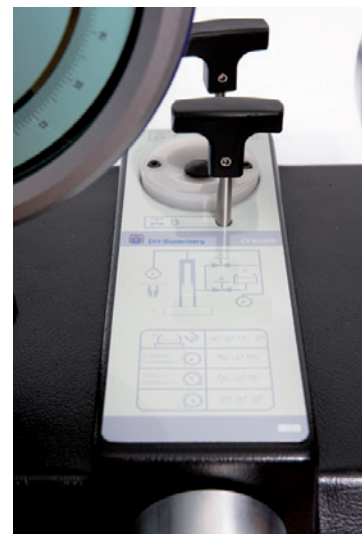
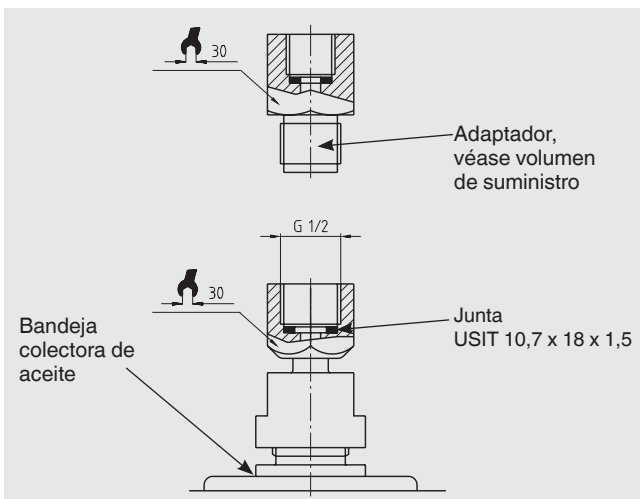
Para homologaciones y certificaciones, véase el sitio web

Dimensiones en mm



- (1) Conexiones de prueba
- (2) Válvula de cierre de alta presión
- (3) Válvula de cierre de baja presión
- (4) Bombas de dos rangos con molinete
- (5) Patas girables
- (6) Depósito de reserva con tapones
- (7) Esquema de mando para la generación de presión

Conexión para el instrumento a comprobar



Esquema de manejo en la unidad básica de la CPP1200-X

Accesorios

Denominación/versión	N° de pedido
Maletín para almacenar la unidad básica CPP1200-X	14031237
Kit de adaptadores "BSP" para conexión del instrumento a comprobar con rosca macho G ½ B a rosca hembra G ⅛, G ¼, G ⅜ y G ½	14031238
Kit de adaptadores "NPT" para conexión del instrumento a comprobar con rosca macho G ½ B a rosca hembra ⅛ NPT, ¼ NPT, ⅜ NPT y ½ NPT	14031239
Kit de adaptadores "métricos" para conexión del instrumento a comprobar con rosca macho G ½ B a rosca hembra M12 x 1,5 y M20 x 1,5	14031242
Adaptadores para conexión de prueba, rosca macho G ½ B a macho M16 x 1,5 macho con cono de sellado, mat.: acero inoxidable templado	11580454
Adaptador para instrumento a comprobar G ¼ hembra a G ½ hembra, tuerca de unión de giro libre	14031251
Pieza de conexión en ángulo de 90°, para instrumentos a comprobar con conexión trasera	1564838
Kit de juntas y mantenimiento para el cuerpo del instrumento, versión estándar	14031255
Fluido hidráulico a base de aceite mineral VG22 en botella de plástico, contenido 0,5 litros	2099954
Kit de herramientas compuesto de llave de boca, adaptador BSP, juntas de repuesto, dispositivo para levantar la aguja indicadora y punzón para golpearla	14031263

Manómetro de referencia recomendado:

Manómetro digital de precisión modelo CPG1000

Rangos de medida: a 700 bar

Exactitud de medición: 0,05 % del span

Para más datos técnicos véase la hoja técnica de CT 10.01



Manómetro portátil de precisión modelo CPH6300

Rangos de medida: a 1.000 bar

Exactitud de medición: 0,2 % del span

Para más datos técnicos véase la hoja técnica de CT 12.01



Manómetro portátil de precisión modelo CPH6400

Rangos de medida: a 6.000 bar

Exactitud de medición: hasta 0,025 % del span

Para más datos técnicos véase la hoja técnica CT 14.01



Calibrador de proceso modelo CPH6000

Rangos de medida: a 6.000 bar

Exactitud de medición: hasta 0,025 % del span

Para más datos técnicos véase la hoja técnica de CT 15.01



Volumen de suministro

- Unidad básica del instrumento
- Bomba de husillo de dos rangos para llenado, establecimiento de la presión y ajuste de precisión
- 2 conexiones para el instrumento a comprobar, con rosca hembra G ½, tuerca de unión de giro libre
- Kit de adaptadores para conexión del instrumento a comprobar con rosca macho G ½ B a rosca hembra G ½, G ¼ y G ⅜
- Aceite mineral VG22 (0,5 litros)
- Kit de herramientas y mantenimiento
- Manual de instrucciones en idioma alemán e inglés

Opciones

- Versiones para los medios agua o Skydrol
- Maletín de conservación para unidad básica



Configuración de calibración CPP1200-X con manómetro de precisión como instrumento de referencia e instrumento a comprobar

Indicaciones relativas al pedido

Modelo / Paquete / Medio / Kit de adaptadores adicionales / Conexión angular / Maletín de almacenamiento / Accesorios / Datos adicionales del pedido

© 2014 WIKA Alexander Wiegand SE & Co. KG, todos los derechos reservados.
Los datos técnicos descritos en este documento corresponden al estado actual de la técnica en el momento de la publicación.
Nos reservamos el derecho de modificar los datos técnicos y materiales.

Hoja técnica WIKA CT 91.08 - 11/2013

Página 5 de 5



Instrumentos WIKA, S.A.U.
C/Josep Carner, 11-17
08205 Sabadell (Barcelona)/España
Tel. +34 933 9386-30
Fax +34 933 9386-66
info@wika.es
www.wika.es