

法兰式护套（组装式） 钽套或特殊材料制成的接液部件 型号TW40（TW40-E, TW40-D版本）

威卡（WIKA）数据资料TW 95.41

应用

- 化工工业、过程技术和设备制造
- 适合高化学要求
- 适合小到中型过程负载应用

功能特性

- 高性价比
- 接液部件由特殊材料制成
- 非接液部件（法兰和接口）由不锈钢制成
- TW40-D型：护套可焊接到一个单元上
TW40-E型：带可更换的钽套



左图：TW40-D型，钽套
右图：TW40-E型，特殊材料制成的接液部件

描述

护套是所有温度测量应用中的重要部件，能将测量过程与周围环境隔离，不仅可以保护环境和工作人员，还能将腐蚀性、高压、大流量的介质与温度传感器本体隔离，从而使得用户在工作过程中也能够对温度计进行更换。

护套具有多种设计款式和材料，可满足所有应用要求。用户在选择护套时，需要注意两个重要注意事项，一是过程接口类型，二是基本制造方法。通常情况下，我们将护套主要分为螺纹式、焊入式和法兰式。

此外，护套还可以分为组装式和整体式两种类型。组装式护套是由管材制成，末端采用固体焊接封闭。整体式护套则是由棒料加工而成。

TW40系列组装式的法兰式护套适用于威卡生产的各种电子和机械式温度计。

该系列护套采用DIN 43772标准设计，并使用高耐腐蚀性材料制成，适合化工工业、过程技术和设备制造中的小到中型机械过程负载应用。

标准版本

热电偶护套接液的部件材料

哈氏合金C4(2.4610), 哈氏合金C276(2.4819),
蒙乃尔合金400(2.4360), 钛2级(3.7035)¹⁾, 钽

法兰盘

按照EN 1092-1 带B1形式密封面
按照DIN 2527 带C形式密封面
按照ASME B16.5带RF形式密封面
带钽的光滑密封面

公称通径

按照 EN 1092-1, DIN 2527: DN 25, DN 40, DN 50
按照 ASME: 1", 1 1/2", 2"

压力等级

按照 EN 1092-1, DIN 2527: PN 16 ... 40
按照 ASME: 150 lbs, 300 lbs, 600 lbs

连接到温度计

M24 x 1.5可旋转的或者G 1/2, 1/2 NPT 内螺纹

管子

Ø 13.7 x 2.2 mm

孔的尺寸

Ø 9.3 mm

钽套, 孔的尺寸

12 x 0.4毫米, 孔尺寸7毫米
16 x 0.4毫米, 孔尺寸9毫米
13 x 0.4毫米, 孔尺寸6.1毫米

插入长度U₁

根据客户要求

总长度L

插入长度U₁²⁾+80毫米

最大过程温度, 过程压力

取决于

- 热电偶护套设计
 - 尺寸
 - 材料
 - 法兰压力等级
- 工艺条件
 - 流速
 - 介质密度

1) 对于钛2级 (3.7035) 材料, 其连接部件的法兰被设计成一个宽松的压力法兰。

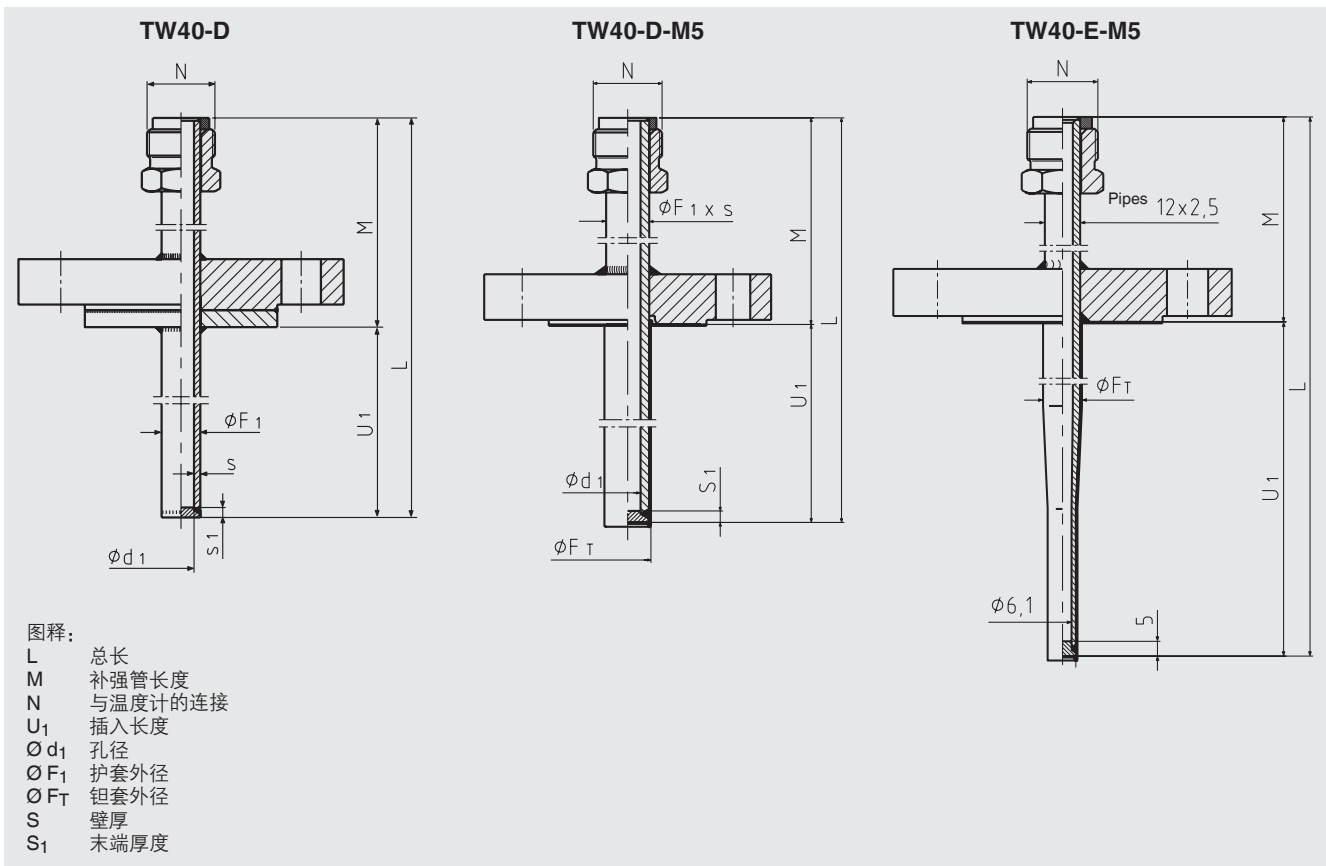
2) 对于钽套版本, 插入长度U₁将更长至3mm

选项

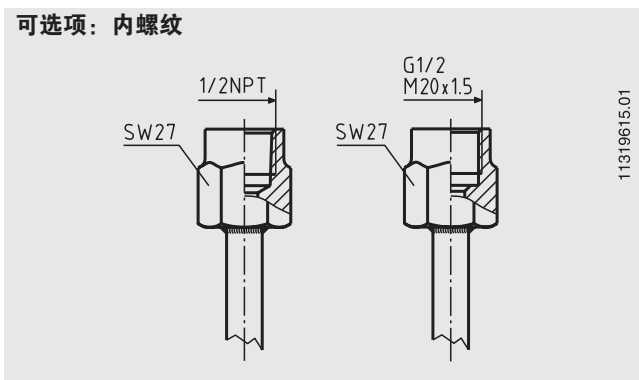
- 其他尺寸和材料
- 内螺纹
- 质量证书

有关更多的信息, 请看技术信息IN 00.15
护套强度计算

尺寸 (mm)



可选项：内螺纹



TW40-D型

尺寸 (mm)					重量 (kg)	
					法兰 DN 25	PN 16 ... 40
N	Ø F ₁	S	S ₁	M	U ₁ = 100 mm	U ₁ = 500 mm
M24 x 1.5	13.7	2.2	3.5	80	1.50	1.90
G ½	13.7	2.2	3.5	80	1.50	1.90
½ NPT	13.7	2.2	3.5	80	1.50	1.90

其他法兰的额外重量		
DN 40	PN 16 ... 40	+0.76 kg
DN 50	PN 16 ... 40	+1.63 kg
1"	150 lbs	-0.46 kg
	300 lbs	+0.04 kg
	600 lbs	+0.22 kg
1 ½"	150 lbs	+0.22 kg
	300 lbs	+1.34 kg
	600 lbs	+1.85 kg

TW40-D-M5型 (钽材)

尺寸 (mm)					
N	Ø F _T	Ø d ₁	Ø F ₁ x S	S ₁	M
M24 x 1.5	12 x 0.4	7	11 x 2	2.5	80
	16 x 0.4	9	15 x 3	3.5	80
	13 x 0.4	6.1	12 x 2.5	5	82

适用探杆长度 (表盘式温度计)

连接类型	探杆长度 l ₁
S, 3, 4 or 5	l ₁ = L - 10 mm [0.4 in] 或 l ₁ = U ₁ + M - 10 mm [0.4 in]
2	l ₁ = L - 30 mm [1.2 in] 或 l ₁ = U ₁ + M - 30 mm [1.2 in]

密封面粗糙度

标准法兰		AARH (µinch)	Ra (µm)	Rz (µm)
ASME B16.5	精加工	125 ... 250	3.2 ... 6.3	-
	抛光	<125	<3.2	-
EN 1092-1	B1型	-	3.2 ... 12.5	12.5 ... 50
	B2型	-	0.8 ... 3.2	3.2 ... 12.5
DIN 2527	C型	-	-	40 ... 160
	E型	-	-	<16

订购信息

型号/护套形式/管径/标称尺寸DN/压力等级PN/密封面/与温度计的连接/插入长度U1/总长L/
护套材料/与温度计的组装/认证/选项

© 12/2007 WIKA Alexander Wiegand SE & Co. KG版权所有。
本文中列出的规格仅代表本文档出版时产品的工程状态。
我们保留修改产品规格和材料的权利

