

带显示的电子温度开关 型号TSD-30

威卡 (WIK) 数据资料TE 67.03



更多认证, 参见第6页



应用

- 机床
- 液压装置
- 冷却和润滑系统
- 机械制造

功能特性

- 易于读取, 带坚固的显示器
- 直观快速设置
- 简单且灵活的安装配置

描述

屡获殊荣的设计和功

TSD-30型压力开关不但设计新颖, 且功能卓越, 曾荣获“2009年度iF产品设计奖”。

该型号温度开关采用坚固的14段LED显示器, 可以非常好的显示文本, 显示字符最大可达9mm并且稍微倾斜, 便于操作人员从远处轻松读取显示温度值。

温度开关采用3键操作, 实现了简单直观的菜单导航, 使得操作员在操作时无需借助其他帮助。菜单导航符合最新的VDMA标准。新的VDMA标准 (24574-1, 第2节“温度开关”) 主要适用于流体传感器, 旨在通过标准化菜单导航和显示来简化温度开关的使用。

温度开关的控制按键被设计的尽可能大, 并且布局符合人体工程学, 使得操作人员可以快速简单的进行校正。此外, 按键具有触觉反馈功能, 使操作员可以更简单的进行操作, 无需额外帮助。



带显示的电子温度开关 型号TSD-30

灵活安装

TSD-30型温度开关可根据安装环境灵活进行安装。此外, 显示器和外壳可以自由旋转300°, 使得在调整显示器时无需调整电气连接, 并且还能使显示器始终正对操作人员。此外, 该型号温度开关还具备M12*1接口, 安装时, 可按照电缆布线要求定位温度开关位置。

高品质

威卡在开发开关系列产品过程中, 始终坚持坚固耐用的设计理念, 并选择适合机器制造应用的材料制造。鉴于此, 该型号温度开关的外壳和电气连接件的螺纹接头均采用不锈钢制成, 因此几乎不可能发生连接件过旋或撕裂现象。

IO-Link

根据可选的IO-Link通信标准。TSD-30可以快速连接到当前的自动化系统中。IO-Link通讯给TSD-30提供了快速安装、参数设置和更强的性能。

测量范围

可选版本		
温度	°C	°F
标准	-20 ... +80	-40 ... +85
选项1 ¹⁾²⁾	-40 ... +85	-40 ... +85
选项2 ¹⁾²⁾	0 ... +150	+32 ... +302

1) 仅限于使用卡套螺纹接头的过程连接。
2) “操作条件”章节下的安装指导必须遵守。

显示

14段LED, 红色, 4位数, 字符尺寸9毫米 (0.35英寸)
显示器可通过电子控制转动180°
刷新: 200 ms

输出信号

可选版本	开关输出		模拟信号
	SP1	SP2	
选项1	PNP	-	4 ... 20 mA (3线式)
选项2	PNP	-	DC 0 ... 10 V (3线式)
选项3	PNP	PNP	-
选项4	PNP	PNP	4 ... 20 mA (3线式)
选项5	PNP	PNP	DC 0 ... 10 V (3线式)

可选用NPN代替PNP开关输出。

IO-Link, 版本1.1 (选项)

IO-Link可选择用于所有输出信号。
使用IO-Link选项时, 开关输出SP1始终是PNP

开关阈

开关动作点1和开关动作点2可单独调节

开关功能

常开, 常闭, 窗口, 回差模式 (可自由调节)

开关电压

电源电压 - 1 V

开关电流

- 无IO-Link: 最大250 mA
- 有IO-Link: SP1最大100 mA
SP2最大250 mA

调节精度

≤ 0.5% FS

零点偏差调整

± 3% FS

刻度

零点: 0 ... 25% FS
满刻度: 75 ... 100% FS)

负载

模拟信号4 ... 20 mA: ≤ 0.5 kΩ
模拟信号直流0 ... 10 V: > 10 kΩ

使用寿命

1亿次开关循环

供电电压

供电电压U₊

直流 15 ... 35V

电流消耗

开关输出

- 模拟信号4 ... 20 mA: 70 mA
- 模拟信号直流0 ... 10 V: 45 mA
- 无模拟信号: 45 mA

IO-Link选项会导致电流消耗偏差

总电流消耗

- 无IO-Link: 最大600mA, 包括开关电流
- 有IO-Link: 最大450mA, 包括开关电流

准确度参数

模拟信号

≤ ± 0.5% FS + 温度传感器误差

开关输出

≤ ± 0.8% FS + 温度传感器误差

显示

≤ ± (0.8% FS + 温度传感器误差) ± 1位数

温度传感器误差

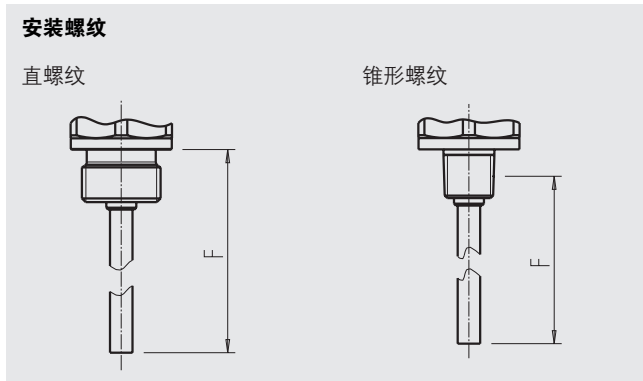
°C: ± (0.15 K + 0.002 |t|)
°F: ± [1.8*(0.15 + 0.002 (t - 32) / 1.8)]

|t|是不考虑正负号的温度数值。

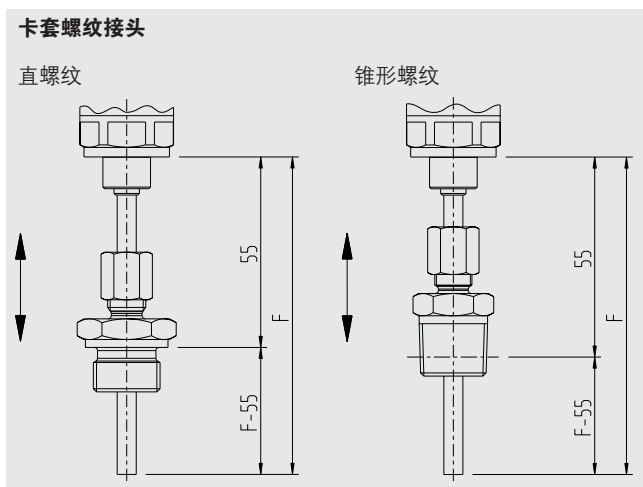
实际可获得的精度主要取决于安装条件 (浸没深度、探头长度、操作条件)。当介质与环境之间存在较大的温度梯度时尤其如此。

探头

探头长度 (F)



F								
mm	2.5	50	100	150%	200	250	300	350
in	0.98	1.97	3.94	5.91	7.87	9.84	11.81	13.8



F						
mm	100	150%	200	250	300	350
in	3.94	5.91	7.87	9.84	11.81	13.8

响应时间

T05 < 5 s (符合DIN EN 60751)
T09 < 10 s (符合DIN EN 60751)

静态工作压力

最高15 MPa [2,175 psi]

使用卡套螺纹接头时:
最高5 MPa [最高725 psi]

运行条件

允许温度范围

介质: 见测量范围
环境: -20 ... +80 °C [-4 ... +176 °F] ¹⁾
储存: -20 ... +80 °C [-4 ... +176 °F]

1) 当介质温度高于80 °C [176 °F]时, 允许的环境温度为-20 ... +40 °C [-4 ... +104 °F]。
此例中, 过程连接必须配备卡套螺纹接头。

介质或环境温度较高时, 通过合理措施确保连续作业中仪表壳体温度不超过80 °C [176 °F] (该温度在过程连接的六角头处测量)。

空气湿度

45 ... 75%, 相对湿度

抗振性

探头长度 F ≤ 150 mm [5.91 in]:
6 g (IEC 60068-2-6, 共振状态下)

探头长度 F ≥ 250 mm [9.84 in]:
2 g (IEC 60068-2-6, 共振状态下)

耐冲击性

50 g (IEC 60068-2-27, 机械)

防护等级符合IEC/EN 60529

IP65和IP67

所述的防护等级仅在使用具有适当防护等级的配套接头插入时适用。

安装位置

按要求

标准条件

温度:	15 ... 25 °C [59 ... 77 °F]
大气压力:	95 ... 105 kPa [13.78 ... 15.23 psi]
空气湿度:	45 ... 75%, 相对湿度
标称位置:	低位安装过程连接
供电电压:	DC 24 V
载荷:	参见“输出信号”

材料

接液部件

探头:	不锈钢1.4571
-----	-----------

非接液部件

外壳:	不锈钢
按键:	TPE-E
显示窗口:	计算机
显示头	PC和ABS混合

过程连接

可选版本	
标准	螺纹
DIN EN ISO 1179-2 (平行螺纹)	G 1/4 A
	G 1/2 A
DIN 3852-A (平行螺纹)	G 1/4 A带卡套螺纹接头
	G 1/2 A带卡套螺纹接头
ANSI / ASME B1.20.1 (锥形螺纹)	1/4 NPT
	1/4 NPT带卡套螺纹接头
	1/2 NPT
	1/2 NPT带卡套螺纹接头

密封件

可选版本		
连接符合	密封材料	
DIN EN ISO 1179-2 (平行螺纹)	标准	NBR
	选项	FPM/FKM
DIN 3852-A (平行螺纹)	标准	铜

电气连接

连接

- 圆形接头M12 x 1 (4针)
- 圆形接头M12 x 1 (5针) 1)

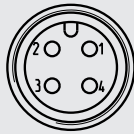
1) 仅适用于双开关输出和附加模拟信号的版本

电气安全

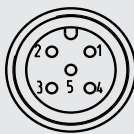
短路保护:	S+ / SP1 / SP2 vs. U-
反极性保护:	U+ vs. U-
绝缘电压:	DC 500 V
过压保护:	DC 40 V

接线图

圆形接头M12 x 1 (4针)

	U+	1
	U-	3
	S+	2
	SP1 / C	4
	SP2	2

圆形接头M12 x 1 (5针)

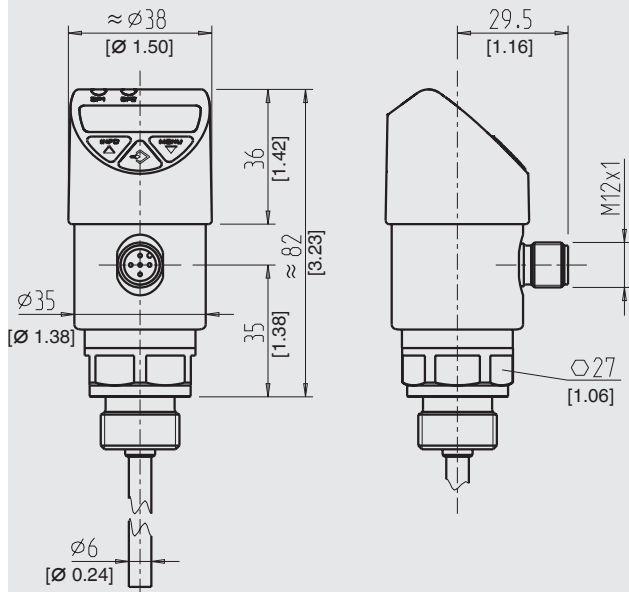
	U+	1
	U-	3
	S+	5
	SP1 / C	4
	SP2	2

图例:

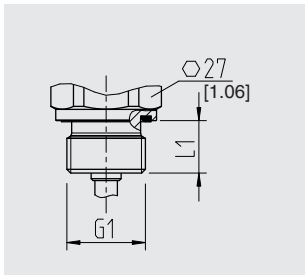
U+	正供电电压
U-	基准电压
SP1	开关输出1
SP2	开关输出2
C	使用IO-Link的通信
S+	模拟量输出

尺寸 (单位: mm [in])

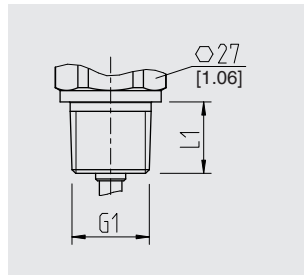
温度开关, 带圆形接头M12 x 1 (4针和5针)



重量: 约0.3 kg [10.58 oz]

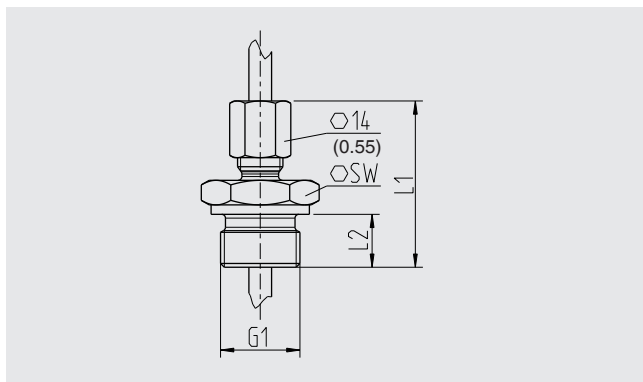


G1	L1
G ¼ A	12 [0.47]
G ½ A	14 [0.55]

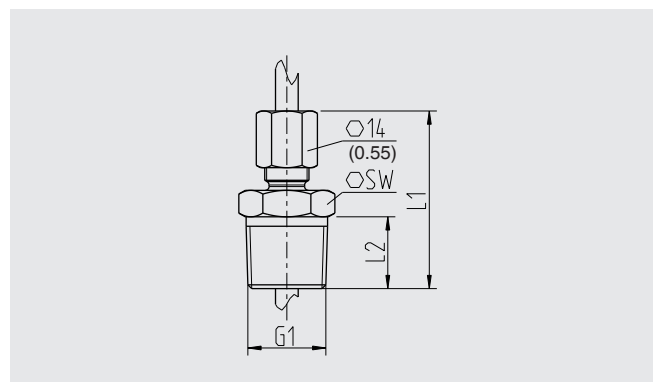


G1	L1
¼ NPT	13 [0.51]
½ NPT	19 [0.75]

卡套螺纹接头



G1	L1	L2	SW
G ¼ A	40 [1.57]	12 [0.47]	19 [0.75]
G ½ A	44 [1.73]	14 [0.55]	27 [1.06]




G1	L1	L2	SW
¼ NPT	41 [1.61]	15.1 [0.59]	17 [0.67]
½ NPT	41 [1.61]	19.7 [0.78]	22 [0.87]

探头长度见第3页。


认证

标志	描述	国家
	欧盟符合性声明 ■ EMC指令, EN 61326辐射 (B类1组) 和抗扰度 (工业应用) ■ RoHS指令	欧盟
	UL 安全 (如电气安全、过压等)	美国
	EAC EMC指令	欧亚经济共同体
	GOST 计量、测量技术	俄罗斯
	KazInMetr 计量、测量技术	哈萨克斯坦
-	MTSCHS 生产许可	哈萨克斯坦
	UkrSEPRO 计量、测量技术	乌克兰
-	CRN 安全 (如电气安全、过压等)	加拿大

附件和备件

卡套螺纹接头		
	描述	订货号
	G ¼ A, DIN 3852-A, 不锈钢	11160136
	G ½ A, DIN 3852-A, 不锈钢	3221555
	¼ NPT, 不锈钢	3232905
	½ NPT, 不锈钢	14043934

使用卡套螺纹接头时, 适用最高5 MPa (725 psi) 的静态工作压力限值。

密封件		
	描述	订货号
	NBR成型密封件G ¼ A DIN EN ISO 1179-2	1537857
	FPM/FKM成型密封件G ¼ A DIN EN ISO 1179-2	1576534
	NBR成型密封件G ½ A DIN EN ISO 1179-2	1039067
	FPM/FKM成型密封件G ½ A DIN EN ISO 1179-2	1039075

带模制电缆的接头

	描述	温度范围	电缆直径	订货号
	直通式, 定尺, 4针, 2米[6.6英尺] PUR电缆, UL列示, IP67	-20 ... +80 °C [-4 ... +176 °F]	4.5 mm [0.18 in]	14086880
	直通式, 定尺, 4针, 5米[16.4英尺] PUR电缆, UL列示, IP67	-20 ... +80 °C [-4 ... +176 °F]	4.5 mm [0.18 in]	14086883
	直通式, 定尺, 4针, 10米[32.8英尺] PUR电缆, UL列示, IP67	-20 ... +80 °C [-4 ... +176 °F]	4.5 mm [0.18 in]	14086884
	直通式, 定尺, 5针, 2米[6.6英尺] PUR电缆, UL列示, IP67	-20 ... +80 °C [-4 ... +176 °F]	5.5 mm [0.22 in]	14086886
	直通式, 定尺, 5针, 5米[16.4英尺] PUR电缆, UL列示, IP67	-20 ... +80 °C [-4 ... +176 °F]	5.5 mm [0.22 in]	14086887
	直通式, 定尺, 5针, 10米[32.8英尺] PUR电缆, UL列示, IP67	-20 ... +80 °C [-4 ... +176 °F]	5.5 mm [0.22 in]	14086888
	角式, 定尺, 4针, 2米[6.6英尺] PUR电缆, UL列示, IP67	-20 ... +80 °C [-4 ... +176 °F]	4.5 mm [0.18 in]	14086889
	角式, 定尺, 4针, 5米[16.4英尺] PUR电缆, UL列示, IP67	-20 ... +80 °C [-4 ... +176 °F]	4.5 mm [0.18 in]	14086891
	角式, 定尺, 4针, 10米[32.8英尺] PUR电缆, UL列示, IP67	-20 ... +80 °C [-4 ... +176 °F]	4.5 mm [0.18 in]	14086892
	角式, 定尺, 5针, 2米[6.6英尺] PUR电缆, UL列示, IP67	-20 ... +80 °C [-4 ... +176 °F]	5.5 mm [0.22 in]	14086893
	角式, 定尺, 5针, 5米[16.4英尺] PUR电缆, UL列示, IP67	-20 ... +80 °C [-4 ... +176 °F]	5.5 mm [0.22 in]	14086894
	角式, 定尺, 5针, 10米[32.8英尺] PUR电缆, UL列示, IP67	-20 ... +80 °C [-4 ... +176 °F]	5.5 mm [0.22 in]	14086896

订购信息

型号/测量范围/输出信号/探头长度/过程连接/密封/附件和备件

© 2012 WIKA Alexander Wiegand SE & Co. KG, 保留所有权利。
 本文中列出的规格仅代表本文档发布时产品的工程状态。
 我们保留对规格和材质进行更改的权利。



威卡自动化仪表 (苏州) 有限公司
 威卡国际贸易 (上海) 有限公司

电话: (+86) 400 928 9600
 传真: (+86) 512 68780300
 400@wikachina.com
 www.wika.cn