

Widerstandsthermometer mit digitaler Anzeige

Batteriebetrieb

Typ TR75

WIKA Datenblatt TE 60.75



weitere Zulassungen
siehe Seite 11

DiwiTherm®

Anwendungen

- Maschinen-, Anlagen- und Behälterbau
- Chemische Industrie
- Lebensmittel- und Getränkeindustrie
- Fahrzeugtechnik
- Sanitär-, Heizungs- und Klimatechnik

Leistungsmerkmale

- LC-Display
- Ausführungen mit Fühler zum Einstecken, zum Einbau in ein Schutzrohr oder mit Anliegeföhler zur Montage an einer Rohroberfläche
- Für alle gängigen Schutzrohrbauformen
- Messbereich -40 ... +450 °C [-40 ... +842 °F]
- Mit automatischer Messbereichsumschaltung (Autorange)

Beschreibung

Das DiwiTherm® ist die ideale Kombination aus einer Digitalanzeige und einem Widerstandsthermometer. Dieses kompakte Temperaturmessgerät kann vielseitig eingesetzt werden und arbeitet ohne externe Hilfsenergie.

Vielfältige Kombinationsmöglichkeiten von Einbaulänge, Halslänge, Anschluss zum Schutzrohr etc. führen zu Thermometern, passend für jede Schutzrohrdimension und verschiedenste Anwendungen.

Ein Betrieb ohne Schutzrohr ist nur in speziellen Fällen zweckmäßig.

Optional kann das DiwiTherm® mit einem Prozessanschluss zur Messung der Temperatur an einer Rohroberfläche gefertigt werden.



Widerstandsthermometer, Batteriebetrieb, Typ TR75

Technische Daten

Widerstandsthermometer mit digitaler Anzeige, Typ TR75	
Messbereiche	<ul style="list-style-type: none"> ■ -40,0 ... +199,9 °C ■ +200 ... +450 °C mit automatischer Messbereichsumschaltung (Autorange)
Anzeige	
Prinzip	3 ½-stellig LCD 7-Segment-Anzeige 21 mm hoch
Auflösung	0,1 K bis 199,9 °C 1 K ab 200 °C
Genauigkeit	0,5 % vom jeweiligen Bereichsendwert ±1 Digit
Sensor	Pt1000
Gerätevarianten	
DiwiTherm® mit Fühler zum Einstecken	Fühler mit Anschlusskabel Einsatztemperatur max. 200 °C Gehäuse für Schalttafeleinbau, mit Befestigungsrand vorn
DiwiTherm® zum Einbau in ein Schutzrohr	Fühler gefedert Einschraubzapfen zum Schutzrohr Gehäuse mit Halsrohr Option: Gehäuse dreh- und schwenkbar (um 360° drehbar und um 90° schwenkbar)
DiwiTherm® zur Montage an einer Rohroberfläche	Anliegeföhler zur Befestigung mittels Spannband Einsatztemperatur max. 200 °C Gehäuse mit Halsrohr Option: <ul style="list-style-type: none"> ■ Gehäuse dreh- und schwenkbar (um 360° drehbar und um 90° schwenkbar) ■ Gehäuse für Schalttafeleinbau, mit Anschlusskabel und Befestigungsrand vorn
Hilfsenergie U_B	DC 3,6 V aus Lithium-Batterie 3,6 V, Größe AA (Mignon), gehört zum Lieferumfang ¹⁾
Betriebsdauer	min. 10 Jahre
Besonderheiten	Wenn die Batterie 2,7 V unterschreitet schaltet die Anzeige in „LO“ Betrieb

Gehäuse	
Nenngröße	100
Werkstoff	CrNi-Stahl
Ring	Bajonettring
Sichtscheibe	Instrumentenflachglas
Schutzart	IP65 nach IEC/EN 60529
Gewicht in kg	ca. 1 kg (tatsächliches Gewicht abhängig von Bauform und evtl. montiertem Schutzrohr)

Umgebungsbedingungen	
Umgebungs- und Lagertemperatur	-20 ... +60 °C
Vibrationsbeständigkeit (am Sensor)	10 ... 500 Hz, 5 g, IEC/EN 60068-2-6
Schockfestigkeit (am Sensor)	IEC/EN 60068-2-7

1) Nicht durch den Kunden austauschbar.

DiwiTherm® mit Fühler zum Einstecken

Technische Daten	
Werkstoff	
Fühler	CrNi-Stahl
Klemmverschraubung	CrNi-Stahl
Fühlerdurchmesser	<ul style="list-style-type: none"> ■ 2 mm ■ 3 mm ■ 6 mm ■ 8 mm Hinweis: ca. 1 mm kleiner als Bohrungsdurchmesser des Schutzrohres bzw. der Sacklochbohrung
Bohrungsdurchmesser	Bohrungsdurchmesser des Schutzrohres bzw. der Sacklochbohrung ca. 1 mm > Fühlerdurchmesser Bei Temperaturmessungen in einem Festkörper: Durchmesser der Bohrung max. 1 mm > Fühlerdurchmesser
Fühlerlänge	<ul style="list-style-type: none"> ■ 6 mm (bei Standard-Fühlerlänge 50, 100 oder 150 mm) ■ 8 mm (bei Standard-Fühlerlänge 100 oder 150 mm) Sonderlängen sind möglich
Prozessanschluss	Klemmverschraubung (einfaches Anpassen auf gewünschte Einbaulänge an der Montagestelle)
Klemmverschraubung	<ul style="list-style-type: none"> ■ Außengewinde G ¼ B (nicht bei Fühler-Ø 8 mm) ■ Außengewinde G ½ B ■ Ohne Prozessanschluss
Kabel	Silikon, geschirmt Anwendungsbereich -40 ... +200 °C mit EMV-Kabelverschraubung Kabellänge nach Kundenspezifikation

Die Fühlerspitze darf unabhängig vom Aufbau auf einer Länge von 60 mm nicht gebogen werden.

Übergangsstelle

Der Übergang zwischen metallischen Teil des Fühlers und Anschlussleitung sollte nicht in den Prozess eingetaucht werden und darf nicht geknickt werden. Auf dieser Übergangshülse sollte keine Klemmverschraubung befestigt werden.

Das Maß T beschreibt die Länge der Übergangshülse.

Kriterium	Maß T ¹⁾ in mm	Ø Übergangshülse in mm
Fühler Ø = Übergangshülse Ø	entfällt	Identisch wie Fühler
Ø 6 mm mit aufgecrimpter Übergangshülse	45	7
Ø 6 mm mit aufgecrimpter Übergangshülse ²⁾	45	8
Ø 8 mm mit aufgecrimpter Übergangshülse	45	10

1) Bei Sensor-Schaltungsart 2 x 4-Leiter ist die Übergangshülse generell 60 mm lang.
2) Bei großer Anzahl von Leitern (z. B. 2 x 3-Leiter und Abschirmung)

Spaltbreiten größer als 0,5 mm zwischen Schutzrohr und Fühler wirken sich negativ auf den Wärmeübergang aus und haben ein ungünstiges Ansprechverhalten des Thermometers zur Folge.

■ Ausführung Rohraufbau (Fühlerlänge A < 400 mm, Fühlerdurchmesser ≥ 6 mm)

Der Rohraufbau zeichnet sich durch einen starren Aufbau der metallischen Fühlerspitze aus, daher dürfen Rohraufbauten nicht gebogen werden. Im Inneren ist der Messwiderstand direkt an eine isolierte Zuleitung kontaktiert, daher können Kabel-Widerstandsthermometer im Rohraufbau nur bis zu Temperaturen eingesetzt werden, für welche die Zuleitung spezifiziert ist (siehe Einsatztemperaturen).

■ Ausführung Mantelaufbau (Fühlerlänge A > 400 mm, Fühlerdurchmesser < 6 mm, Messbereich > 200 °C)

Bei Mantel-Widerstandsthermometern ist der flexible Teil des Fühlers eine mineralisolierte Leitung (Mantelleitung). Diese besteht aus einem CrNi-Stahl-Außenmantel, in dem die Innenleiter in eine hochverdichtete Keramikmasse isoliert eingebettet sind.

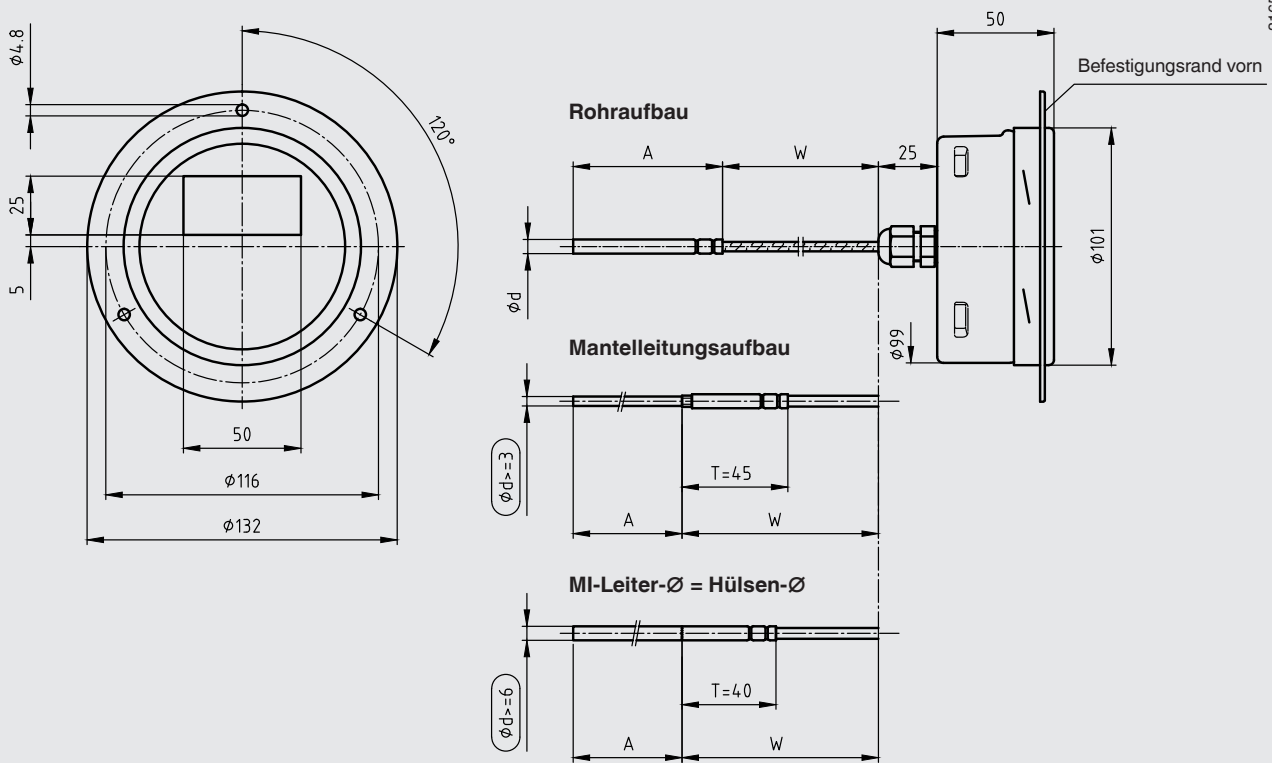
Der Messwiderstand wird direkt mit den Innenleitern der Mantelleitung verbunden und eignet sich daher auch für den Einsatz bei höheren Temperaturen. Mantel-Widerstandsthermometer sind aufgrund ihrer Flexibilität und den möglichen kleinen Durchmessern auch an schwer zugänglichen Stellen einsetzbar, denn mit Ausnahme der Fühlerspitze und der Übergangshülse zum Anschlusskabel darf der Mantel mit dem Radius 3-facher Durchmesser gebogen werden.

Bitte beachten:

Die Biegebarkeit des Mantel-Widerstandsthermometers ist insbesondere bei höheren Fließgeschwindigkeiten zu berücksichtigen.

DiwiTherm® Batteriebetrieb, Typ TR75 mit Fühler zum Einstecken, rückseitiger Kabelabgang, mit Befestigungsrand vorn für Schalttafeleinbau

3165575.06



- Legende:
 Ø d Fühlerdurchmesser
 A Einbaulänge
 W Kabellänge

DiwiTherm® zum Einbau in ein Schutzrohr

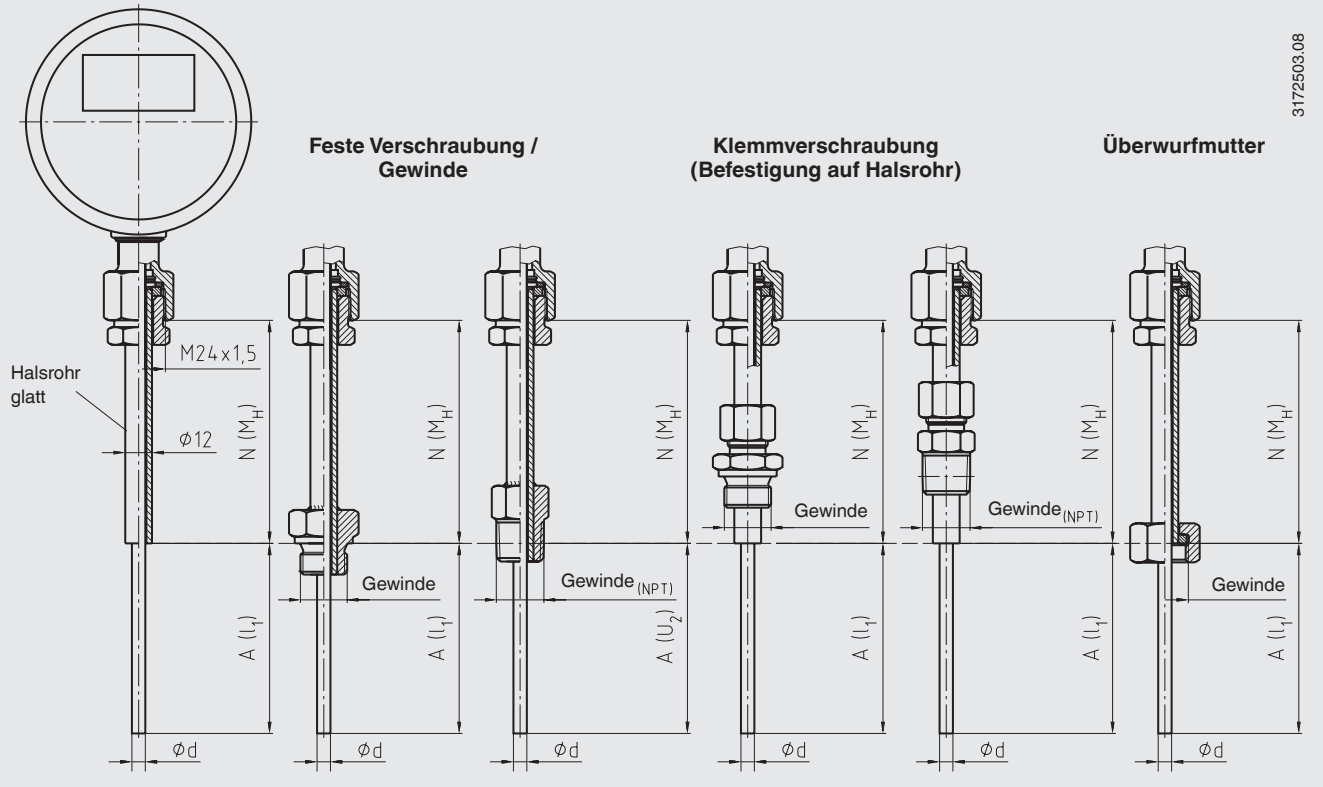
Technische Daten	
Werkstoff	
Fühler	CrNi-Stahl
Prozessanschluss	CrNi-Stahl
Halsrohr	CrNi-Stahl
Fühler	Vibrationsunempfindliche Mantelleitung (MI-Leitung)
Fühlerdurchmesser	ca. 1 mm kleiner als Bohrungsdurchmesser des Schutzrohres
Prozessanschluss	
Einschraubzapfen	<ul style="list-style-type: none">■ G ½ B■ M14 x 1,5■ M18 x 1,5■ ½ NPT
Überwurfmutter	G ½ B
Druckschraube	G ½ B
Halsrohrdurchmesser	12 mm
Halslänge	150 mm andere auf Anfrage (minimale Halslänge: 30 mm)
Einbaulänge	Einbaulänge = Schutzrohrlänge bei Bodenstärken ≤ 5,5 mm Zu beachten ist dabei, dass der Fühler gefedert ist (Federweg: max. 10 mm), um eine Anpressung auf den Schutzrohrboden zu gewährleisten.

Spaltbreiten größer als 0,5 mm zwischen Schutzrohr und Fühler wirken sich negativ auf den Wärmeübergang aus und haben ein ungünstiges Ansprechverhalten des Thermometers zur Folge.

Der Betrieb ohne Schutzrohr ist nur in speziellen Fällen zweckmäßig, da entlang des gefederten Fühlers Flüssigkeiten oder Gase in das Gehäuse eindringen und die Elektronik beschädigen können.

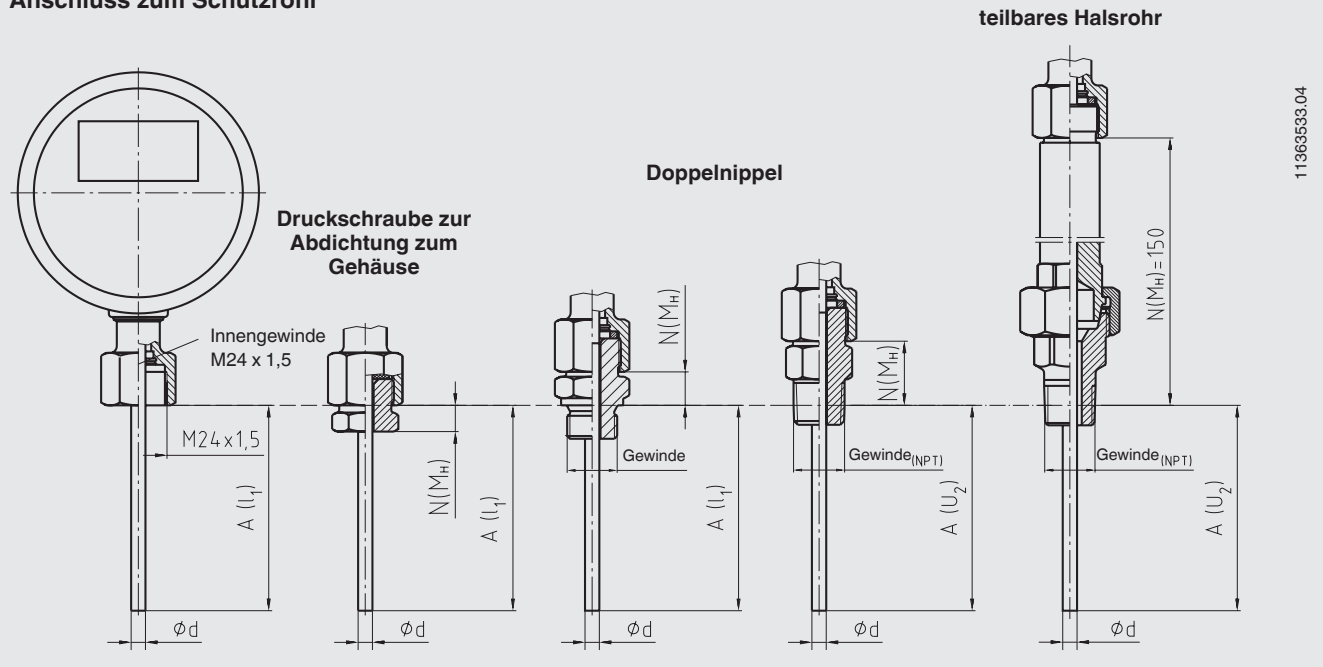
Anschluss zum Schutzrohr (mit Halsrohr)

3172503.08



Anschluss zum Schutzrohr

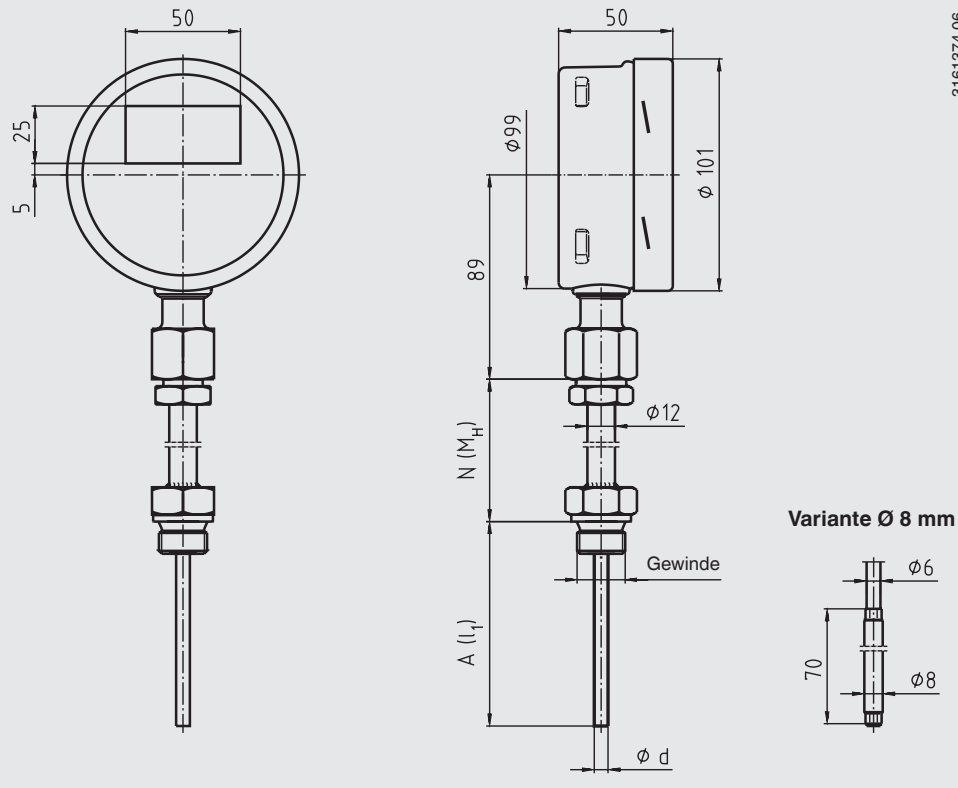
11363533.04



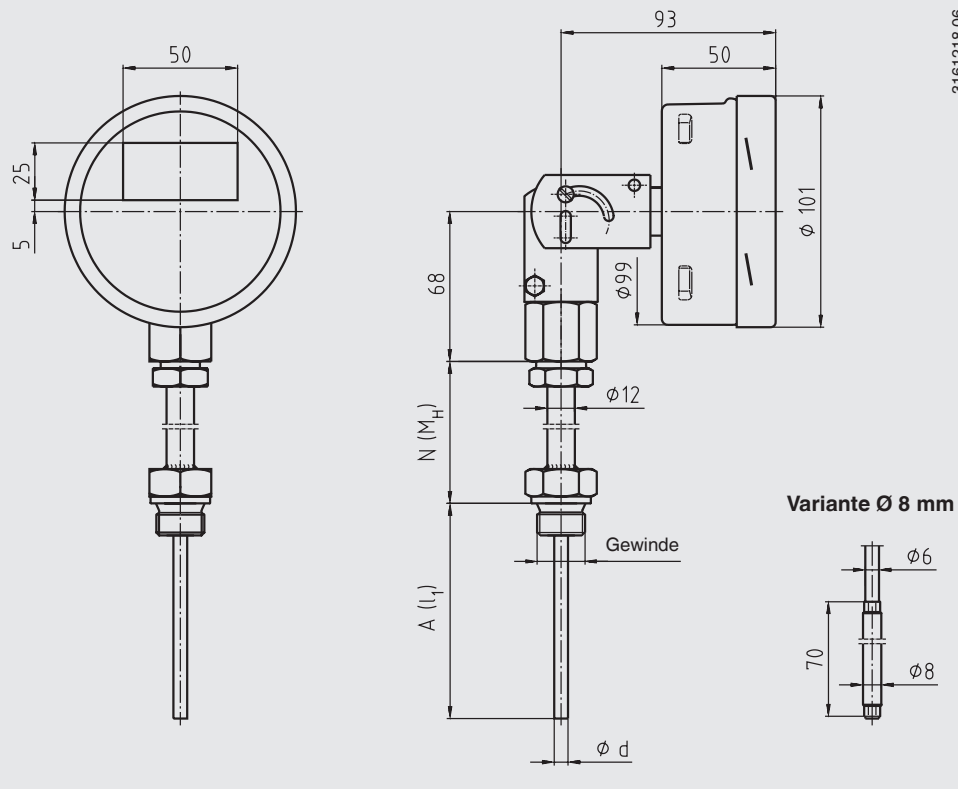
Legende:

- ϕd Fühlerdurchmesser
- $A(I_1)$ Einbaulänge
(bei zylindrischen Gewinden)
- $A(U_2)$ Einbaulänge
(bei kegeligen Gewinden)
- $N(M_H)$ Halslänge

DiwiTherm® Typ TR75 zum Einbau in ein Schutzrohr, mit Halsrohr
Anschluss vom Gehäuse zum Halsrohr: fest, radial unten



DiwiTherm® Typ TR75 zum Einbau in ein Schutzrohr, mit Halsrohr
Anschluss vom Gehäuse zum Halsrohr: dreh- und schwenkbar, rückseitig zentrisch

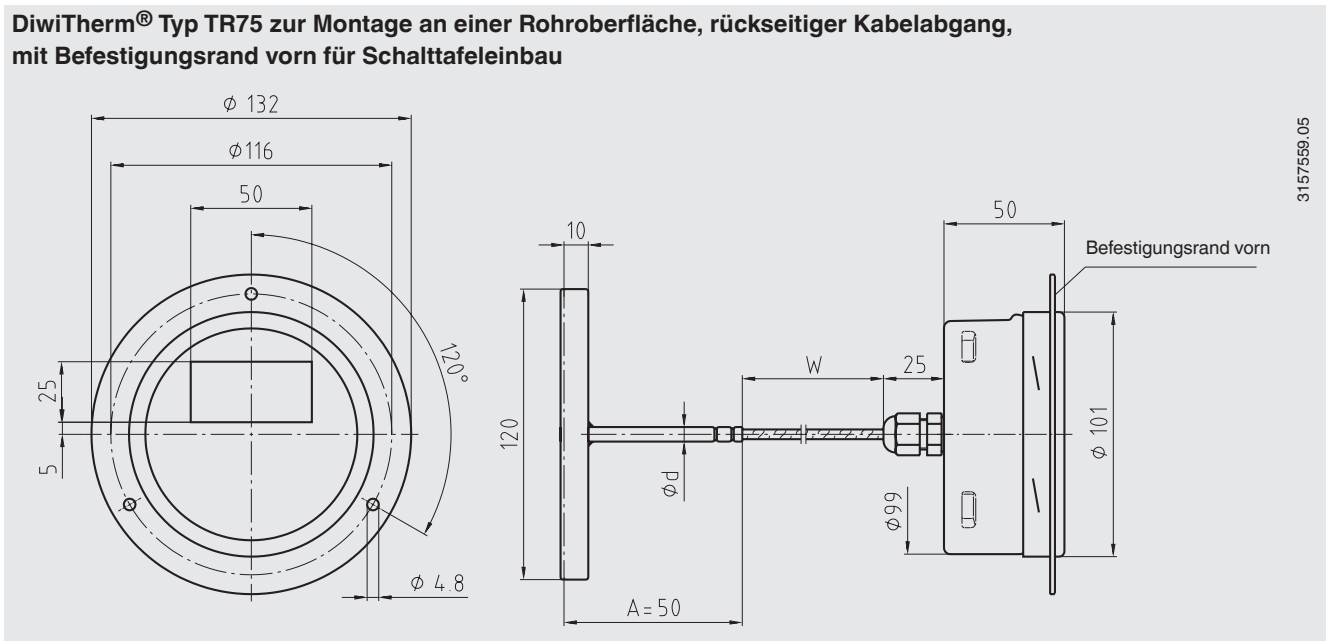


- Legende:
 Ø d Fühlerdurchmesser
 A (l₁) Einbaulänge (bei zylindrischen Gewinden)
 A (U₂) Einbaulänge (bei kegeligen Gewinden)
 N(MH) Halslänge

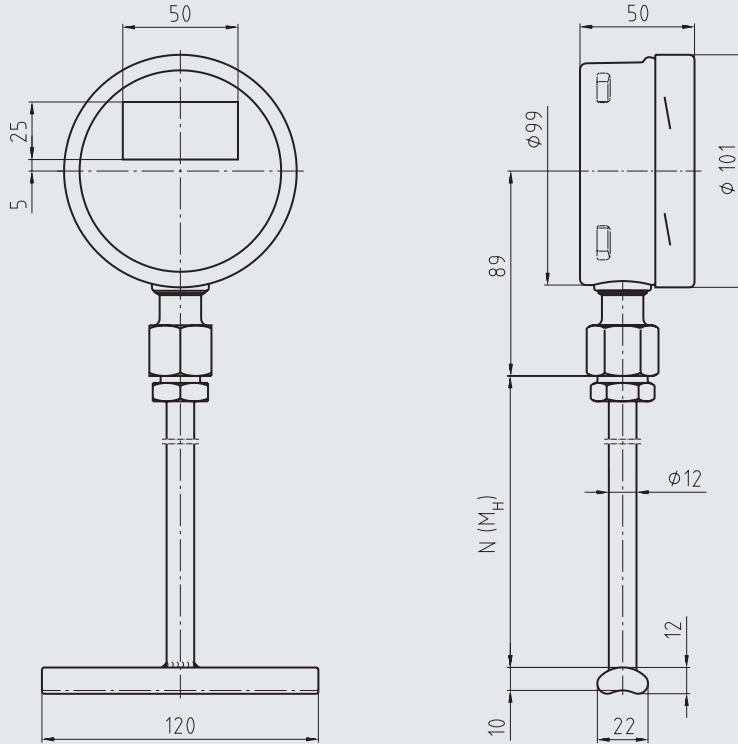
DiwiTherm® zur Montage an einer Rohroberfläche

Technische Daten	
Werkstoff	
Anliegeföhler	CrNi-Stahl
Halsrohr	CrNi-Stahl
Befestigungsrohr	120 mm
Befestigung	Mittels Spannband (nicht im Lieferumfang)
Kabel	Silikon, geschirmt Anwendungsbereich -40 ... +200 °C mit EMV-Kabelverschraubung Kabellänge nach Kundenspezifikation Hinweis: Die angegebene Genauigkeit kann nur bis zu einer maximalen Kabellänge von 15 m gewährleistet werden. Bei längeren Kabellängen kann die Genauigkeit stark abweichen.
Halsrohrdurchmesser	12 mm
Halslänge	150 mm andere auf Anfrage (minimale Halslänge: 100 mm)
Anwendungsbereich Halsrohr	-40 ... +200 °C

DiwiTherm® Typ TR75 zur Montage an einer Rohroberfläche, rückseitiger Kabelabgang, mit Befestigungsrand vorn für Schalttafeleinbau

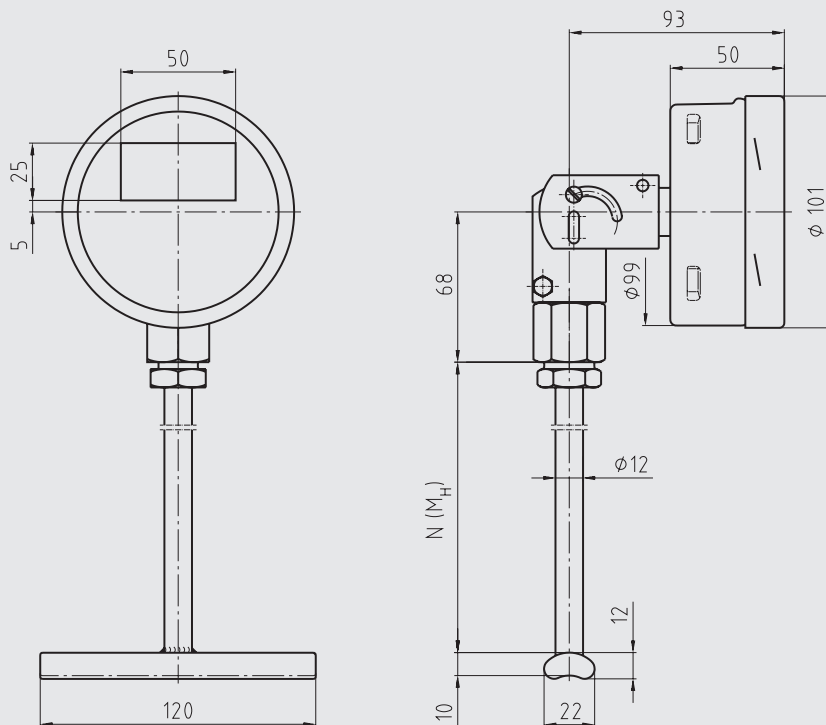


**DiwiTherm® Typ TR75 zur Montage an einer Rohroberfläche, mit Halsrohr
Anschluss vom Gehäuse zum Halsrohr: fest, radial unten**



3157541.04

**DiwiTherm® Typ TR75 zur Montage an einer Rohroberfläche, mit Halsrohr
Anschluss vom Gehäuse zum Halsrohr: dreh- und schwenkbar, rückseitig zentrisch**



11144807.04

Montagehinweise für Anliegeföhler

Allgemein

Der Anliegeföhler ist vorgesehen zur Oberflächenmontage an Rohren und Behältern. Voraussetzung für ein einwandfreies Messergebnis ist eine gute thermische Ankopplung des Föhlers zur Behälteraußenwand bzw. Rohraußenwand sowie eine möglichst geringe Wärmeableitung der Messstelle und des Föhlers an die Umgebung.

Der Föhler sollte direkten metallischen Kontakt zur Messstelle aufweisen und fest auf der Oberfläche der Messstelle aufliegen.

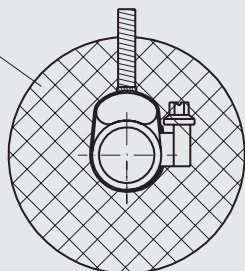
Zur Optimierung des Wärmeüberganges zwischen Anliegeföhler und Behälter kann eine Wärmeleitpaste eingesetzt werden, wenn die zu erwartenden Temperaturen unter 200 °C liegen. Eine Isolierung muss an der Montagestelle angebracht werden, um Wärmeableitfehler zu vermeiden. Diese Isolierung muss ausreichend temperaturbeständig sein und gehört nicht zum Lieferumfang.

■ Montage an Rohren

Die Geometrie des Anliegeföhlers ist abgestimmt auf Rohre mit einem Außendurchmesser zwischen 20 und 160 mm. Zum Befestigen des Anliegeföhlers am Rohr genügen Rohrschellen. Der Anliegeföhler sollte direkten metallischen Kontakt zur Messstelle aufweisen und fest auf der Oberfläche des Rohres aufliegen.

Rohrschellenmontage

Isolierung



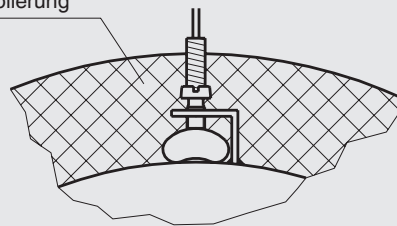
3107922.01

■ Montage an Behältern

Die Geometrie des Anliegeföhlers ist abgestimmt auf Behälteraußendurchmesser bis 160 mm. Beträgt an der Montagestelle des Anliegeföhlers der Behälteraußendurchmesser mehr als 160 mm, empfehlen wir das Verwenden eines auf den jeweiligen Behälterdurchmesser abgestimmten Zwischenteiles aus einem Material mit guter thermischer Leitfähigkeit. Zum Befestigen des Anliegeföhlers am Behälter kann z. B. eine Halterung aus Winkeleisen mit Anpressschrauben eingesetzt werden. Der Anliegeföhler sollte direkten metallischen Kontakt zur Messstelle aufweisen und fest auf der Oberfläche des Behälters aufliegen.

Winkeleisenhalterung

Isolierung



3107930.01

Zulassungen

Logo	Beschreibung	Land
	EU-Konformitätserklärung <ul style="list-style-type: none"> ■ EMV-Richtlinie EN 61326 Emission (Gruppe 1, Klasse B) und Störfestigkeit (industrieller Bereich) ■ RoHS-Richtlinie 	Europäische Union
	EAC (Option) EMV-Richtlinie	Eurasische Wirtschaftsgemeinschaft
	KazInMetr (Option) Metrologie, Messtechnik	Kasachstan
-	MTSCHS (Option) Genehmigung zur Inbetriebnahme	Kasachstan
	BelGIM (Option) Metrologie, Messtechnik	Weißrussland
	UkrSEPRO (Option) Metrologie, Messtechnik	Ukraine
	Uzstandard (Option) Metrologie, Messtechnik	Usbekistan

Zertifikate/Zeugnisse (Option)

Zeugnisart	Messgenauigkeit	Materialzertifikat
2.2-Werkszeugnis	x	x
3.1-Abnahmeprüfzeugnis	x	-
DKD/DAkKS-Kalibrierzertifikat	x	-

Die verschiedenen Zeugnisse sind miteinander kombinierbar.

Zulassungen und Zertifikate siehe Internetseite

Bestellangaben

Typ / Geräteausführung / Prozessanschluss / Halslänge N(M_H) / Anschlusskabel, Ummantelung / Fühlerdurchmesser Ø d / Einbaulänge A / Zeugnisse / Optionen

© 10/2008 WIKA Alexander Wiegand SE & Co. KG, alle Rechte vorbehalten.
 Die in diesem Dokument beschriebenen Geräte entsprechen in ihren technischen Daten dem derzeitigen Stand der Technik.
 Änderungen und den Austausch von Werkstoffen behalten wir uns vor.

