

# 螺纹式热电阻温度计 带开孔式TW35保护套管 型号TR10-J

威卡 (WIKA) 数据资料TE 60.10



更多认证  
请参见第2页

## 应用

- 通风管
- 空调系统
- 恶劣环境下的室温测量
- 建造程序控制技术
- 卫生、供热和制冷技术

## 功能特性

- 传感器范围:  $-196 \dots +600 \text{ } ^\circ\text{C}$  [ $-320 \dots +1,112 \text{ } ^\circ\text{F}$ ]
- 可配开孔护套TW35
- 防爆型产品可用于多种认证类型 (参见第2页)

## 描述

该系列热电阻温度计过程连接为螺纹设计。

由于护套下端有穿孔, 所以测量探杆可以直接与介质接触。这极大改善了响应时间。测量探杆被密封在接线盒里面, 所以介质不会渗漏出去。

插深、过程连接、护套设计、接线盒、传感器的类型和数量、准确度、连接形式等都可以根据各自应用进行选择。

TR10-J可选多种防爆认证。



### TR10-J型带开孔式TW35护套

根据需要, 我们也可以在TR10-J接线盒内配置威卡 (WIKAI) 模拟或数字型温度变送器。





## 防爆保护 ( 可选 )

容许功率Pmax和容许环境温度请参见危险区域认证或产品使用说明。

变送器有其自身的危险区域认证证书。内置变送器的容许环境温度范围可查阅相应的变送器使用说明和认证。

## 认证 ( 防爆, 更多认证 )

标志	描述	国家
 	<b>EU 符合性声明</b> <ul style="list-style-type: none"> <li>■ EMC 指令<sup>1)</sup> EN 61326标准, 电磁辐射 ( 1组, B类 ) 和电磁干扰抗扰度 ( 工业应用 )</li> <li>■ RoHS 指令</li> <li>■ ATEX 指令 ( 可选 ) 危险区域 - Ex i 爆炸性气体环境0区 II 1G Ex ia IIC T1 ... T6 Ga 爆炸性气体环境1区 II 2G Ex ia IIC T1 ... T6 Gb</li> </ul>	欧盟
	<b>IECEX ( 可选 )</b> (与ATEX一起) 危险区域 - Ex i 爆炸性气体环境0区 Ex ia IIC T1 ... T6 Ga 爆炸性气体环境1区 Ex ia IIC T1 ... T6 Gb	国际
	<b>EAC ( 可选 )</b> 危险区域 - Ex i 爆炸性气体环境0区 0Ex ia IIC T3/T4/T5/T6 爆炸性气体环境1区 1Ex ib IIC T3/T4/T5/T6 - Ex n 爆炸性气体环境2区 2Ex nA IIC T6....T1 Gc X	欧亚经济共同体
	<b>Ex Ukraine ( 可选 )</b> 危险区域 - Ex i 爆炸性气体环境0区 II 1G Ex ia IIC T1...T6 Ga 爆炸性气体环境1区 II 2G Ex ia IIC T1...T6 Gb	乌克兰
	<b>INMETRO ( 可选 )</b> 危险区域 - Ex i 爆炸性气体环境0区 Ex ia IIC T3 ... T6 Ga 爆炸性气体环境1区 Ex ib IIC T3 ... T6 Gb	巴西
	<b>CCC ( 可选 )<sup>2)</sup></b> 危险区域 - Ex i 爆炸性气体环境0区 Ex ia IIC T1~T6 Ga 爆炸性气体环境1区 Ex ia IIC T1~T6 Gb 爆炸性气体环境2区 Ex ic IIC T1~T6 Gc	中国
	<b>KCs - KOSHA ( 可选 )</b> 危险区域 - Ex i 爆炸性气体环境0区 Ex ia IIC T4 ... T6 爆炸性气体环境1区 Ex ib IIC T4 ... T6	韩国
-	<b>PESO ( 可选 )</b> 危险区域 - Ex i 爆炸性气体环境0区 Ex ia IIC T1 ... T6 Ga 爆炸性气体环境1区 Ex ib IIC T3 ... T6 Gb	印度
	<b>GOST ( 可选 )</b> 计量, 测量技术	俄罗斯

标志	描述	国家
	<b>KazInMetr ( 可选 )</b> 计量, 测量技术	哈萨克斯坦
-	<b>MTSCHS ( 可选 )</b> 生产许可	哈萨克斯坦
	<b>BelGIM ( 可选 )</b> 计量, 测量技术	白俄罗斯
	<b>UkrSEPRO ( 可选 )</b> 计量, 测量技术	乌克兰
	<b>Uzstandard ( 可选 )</b> 计量, 测量技术	乌兹别克斯坦

- 1) 仅限内置变送器  
2) 无变送器

## 制造商信息和证书

标志	描述
	<b>SIL 2</b> 功能安全性 ( 仅限与T32型温度变送器配合使用 )

标有“ia”的仪表也可用在标有“ib”或“ic”仪表能够运行的区域内。  
如果在符合“ib”或“ic”要求的区域中使用了标有“ia”的仪表，则该仪表之后就无法用在“ia”要求的区域内。

更多认证和证书请登录网站

# 传感器

## 测量元件

Pt100和Pt1000<sup>1)</sup> (测量电流: 0.1 ... 1.0 mA)<sup>2)</sup>

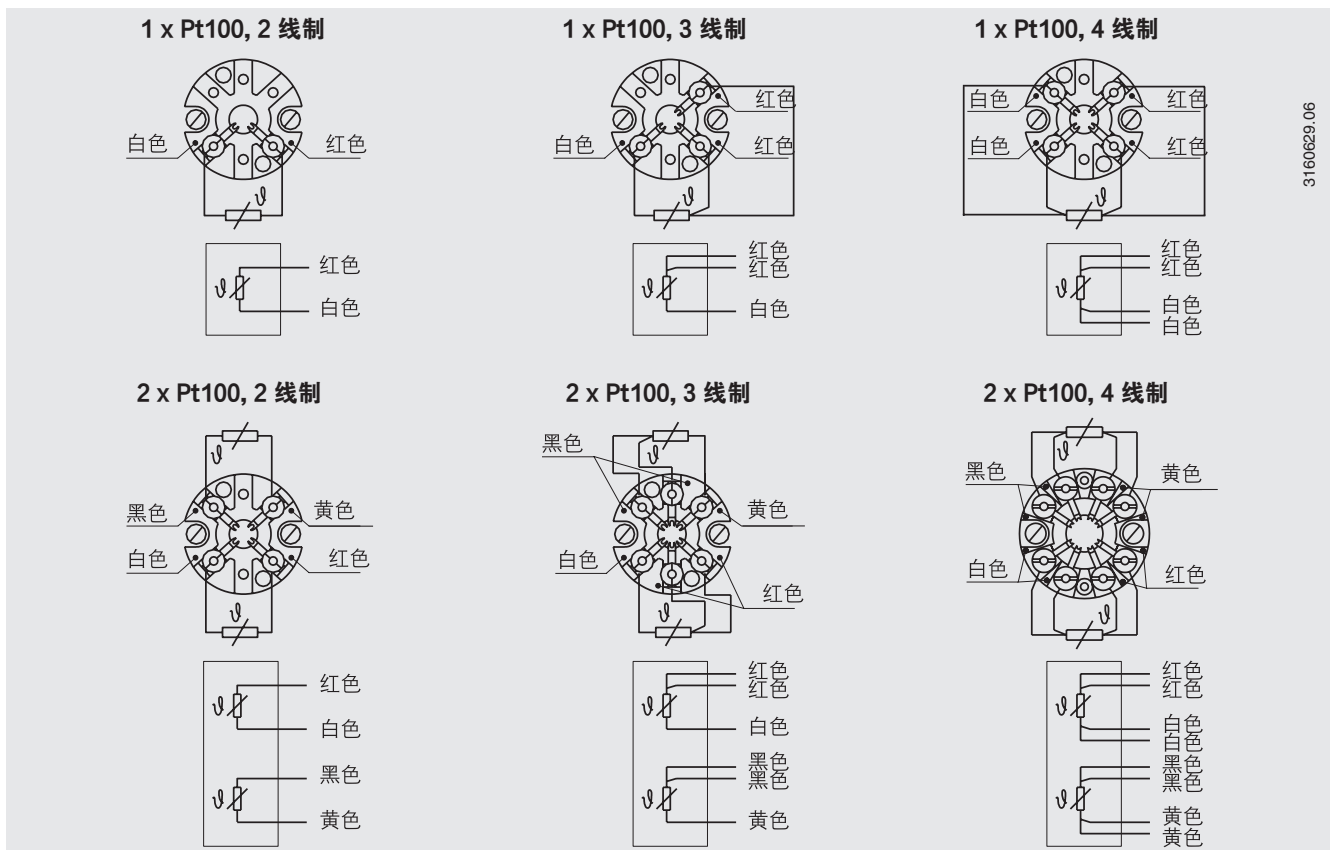
接线方式	
单元件	1 x 2 线制 1 x 3 线制 1 x 4 线制
双元件	2 x 2 线制 2 x 3 线制 2 x 4 线制 <sup>3)</sup>

准确度等级的有效限度, 符合EN 60751标准		
等级	传感器构造	
	线绕式	薄膜式
B 级	-196 ... +600 °C -196 ... +450 °C	-50 ... +500 °C -50 ... +250 °C
A 级 <sup>4)</sup>	-100 ... +450 °C	-30 ... +300 °C
AA 级 <sup>4)</sup>	-50 ... +250 °C	0 ... 150 °C

- 1) Pt1000仅可用作薄膜测量电阻
- 2) Pt100传感器的详细规格参数, 请参见www.wika.cn网站上的技术资料IN 00.17.
- 3) 不适用于3 mm直径
- 4) 不适用于2线制接线方式

该表显示了相应标准中列出的准确度等级对应的有效温度范围。

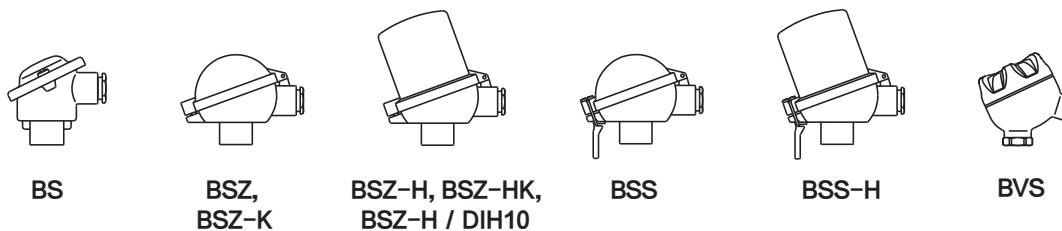
## 电气连接 (颜色编码, 符合IEN/EN 60751标准)



有关内置温度变送器的电气连接, 请参见相应的数据资料或使用说明。

## 接线盒

■ 欧洲设计，根据 EN 50446 / DIN 43735



型号	材料	电缆入口螺纹规格	防护等级 (最高) <sup>1)</sup> 符合 IEC/EN 60529 标准	盖帽	表面	与颈管之间的连接
BS	铝	M20 x 1.5 or ½ NPT <sup>3)</sup>	IP65 <sup>4)</sup>	平盖 (带2个螺丝)	蓝色漆面 <sup>5)</sup>	M24 x 1.5, ½ NPT
BSZ	铝	M20 x 1.5 or ½ NPT <sup>3)</sup>	IP65 <sup>4)</sup>	带汽缸盖螺丝的球形铰链盖	蓝色漆面 <sup>5)</sup>	M24 x 1.5, ½ NPT
BSZ-H	铝	M20 x 1.5 or ½ NPT <sup>3)</sup>	IP65 <sup>4)</sup>	带汽缸盖螺丝的凸面铰链盖	蓝色漆面 <sup>5)</sup>	M24 x 1.5, ½ NPT
BSZ-H (2x 电缆出线)	铝	2 x M20 x 1.5 or 2 x ½ NPT <sup>3)</sup>	IP65 <sup>4)</sup>	带汽缸盖螺丝的凸面铰链盖	蓝色漆面 <sup>5)</sup>	M24 x 1.5
BSZ-H / DIH10 <sup>2)</sup>	铝	M20 x 1.5 or ½ NPT <sup>3)</sup>	IP65	带汽缸盖螺丝的凸面铰链盖	蓝色漆面 <sup>5)</sup>	M24 x 1.5, ½ NPT
BSS	铝	M20 x 1.5 or ½ NPT <sup>3)</sup>	IP65	带紧固手柄的球形铰链盖	蓝色漆面 <sup>5)</sup>	M24 x 1.5, ½ NPT
BSS-H	铝	M20 x 1.5 or ½ NPT <sup>3)</sup>	IP65	带紧固手柄的凸面铰链盖	蓝色漆面 <sup>5)</sup>	M24 x 1.5, ½ NPT
BVS	不锈钢	M20 x 1.5 <sup>3)</sup>	IP65	精密铸造拧紧盖	空白, 电抛光	M24 x 1.5
BSZ-K	塑料	M20 x 1.5 or ½ NPT <sup>3)</sup>	IP65	带汽缸盖螺丝的球形铰链盖	黑色	M24 x 1.5
BSZ-HK	塑料	M20 x 1.5 or ½ NPT <sup>3)</sup>	IP65	带汽缸盖螺丝的球形铰链盖	黑色	M24 x 1.5

型号	防爆保护		
	无	Ex i 爆炸性气体环境0、1和2区	Ex i 爆炸性粉尘环境20、21和22区
BS	x	x	-
BSZ	x	x	x
BSZ-H	x	x	x
BSZ-H (2x 电缆出线)	x	x	x
BSZ-H / DIH10 <sup>2)</sup>	x	x	-
BSS	x	x	-
BSS-H	x	x	-
BVS	x	x	-
BSZ-K	x	x	-
BSZ-HK	x	x	-

1) 防护等级均指接线盒，整套 TR10-J 仪表的防护等级未必与接线盒一致。

所示的“防护等级”并不适用于开孔式探头尖端。

在正确安装温度计的情况下，它适用于带有相应电缆格兰头的接线盒

2) DIH10 型 LED 显示器

3) 标配 (其它可按客户要求提供)

4) 可于短时间或长时间内耐浸水，可按客户要求提供

5) RAL 5022

■ 北美设计



KN4-A  
KN4-P

型号	材料	电缆入口螺纹规格	防护等级 (最高) <sup>1)</sup> 符合 IEC/EN 60529	盖帽	表面	与颈管之间的连接
KN4-A	铝	½ NPT or M20 x 1.5 <sup>2)</sup>	IP65	螺丝帽	蓝色, 喷漆 <sup>3)</sup>	M24 x 1.5, ½ NPT
KN4-P <sup>4)</sup>	聚丙烯	½ NPT	IP65	螺丝帽	白色	½ NPT

型号	防爆保护		
	无	Ex i爆炸性气体环境0、1和2区	Ex i爆炸性粉尘环境20、21和22区
KN4-A	x	x	-
KN4-P <sup>4)</sup>	x	-	-

- 1) 防护等级指接线盒, 整套TR10-J仪表的防护等级未必与接线盒一致。  
 2) 标配 (其它可按客户要求提供)  
 3) RAL 5022  
 4) 按需提供

## 带数字式显示器的接线盒



**BSZ-H 型接线盒, 带 DIH10 型 LED 显示器**  
 参见数据资料 AC 80.11

如要运行数字式显示器, 需要使用带 4 ... 20 mA 输出的变送器。

## 电缆入口



接线盒如下表所示。

电缆入口	电缆入口螺纹尺寸	最低/最高环境温度
标准电缆入口 <sup>1)</sup>	M20 x 1.5 or ½ NPT	-40 ... +80 °C
塑料格兰头 ( 电缆 Ø 6 ... 10 mm ) <sup>1)</sup>	M20 x 1.5 or ½ NPT	-40 ... +80 °C
塑料格兰头 ( 电缆 Ø 6 ... 10 mm ) , Ex e <sup>1)</sup>	M20 x 1.5 or ½ NPT	-20 ... +80 °C ( 标配 ) -40 ... +70 °C ( 选配 )
镀镍黄铜格兰头 ( 电缆 Ø 6 ... 12 mm )	M20 x 1.5 or ½ NPT	-60 <sup>3)</sup> / -40 ... +80 °C
不锈钢电缆接头 ( 电缆直径 Ø 7 ... 12 mm )	M20 x 1.5 or ½ NPT	-60 <sup>3)</sup> / -40 ... +80 °C
内螺纹	M20 x 1.5 or ½ NPT	-
2 x M20 x 1.5 <sup>2)</sup>	2 x M20 x 1.5	-

电缆入口	颜色	防护等级 ( 最高 ) <sup>4)</sup> 符合IEC/EN 60529 标准	防爆保护		
			无	Ex i爆炸性气体 环境0、1和2区	Ex i爆炸性粉尘环 境20、21和22区
标准电缆入口 <sup>1)</sup>	无涂层	IP65	x	x	-
塑料格兰头 <sup>1)</sup>	黑色或灰色	IP66 <sup>5)</sup>	x	-	-
塑料格兰头, Ex e <sup>1)</sup>	淡蓝色	IP66 <sup>5)</sup>	x	x	x
塑料格兰头, Ex e <sup>1)</sup>	黑色	IP66 <sup>5)</sup>	x	-	-
镀镍黄铜格兰头	无涂层	IP66 <sup>5)</sup>	x	-	-
镀镍黄铜格兰头, Ex e	无涂层	IP66 <sup>5)</sup>	x	x	x
不锈钢格兰头	无涂层	IP66 <sup>5)</sup>	x	x	x
不锈钢格兰头, Ex e	无涂层	IP66 <sup>5)</sup>	x	x	x
内螺纹	-	IP00	x	x	x <sup>6)</sup>
2 x M20 x 1.5 <sup>2)</sup>	-	IP00	x	x	x <sup>6)</sup>

1) 不适用于 BVS 接线盒

2) 仅适用于 BSZ-H 接线盒

3) 可按需提供特殊版本 ( 仅具有特别许可的情况下 ) 和其他温度

4) 防护等级指接线盒, 整台TR10-J仪表的防护等级未必与接线盒一致。

5) 可于短时间或长时间内耐浸水, 可按客户要求提供

6) 运行所需的适当格兰头

## 防护等级，符合IEC/EN 60529标准

### 防尘等级（以第一位数字定义）

第一位数字	防护范围 / 简述	试验参数
5	完全防止外物侵入	符合IEC/EN 60529标准
6	完全防止外物及灰尘侵入	符合IEC/EN 60529标准

### 防水等级（以第二位数字定义）

第二位数字	防护范围 / 简述	试验参数
4	防止飞溅的水浸入	符合IEC/EN 60529标准
5	防止喷射的水浸入	符合IEC/EN 60529标准
6	防止大浪浸入	符合IEC/EN 60529标准
7 <sup>1)</sup>	防止浸水时水的短暂浸入	符合IEC/EN 60529标准
8 <sup>1)</sup>	防止浸水时水的持续浸入	经同意

1) 可于短时间或长时间内耐浸水，可按客户要求提供

TR10-J型的标准防护等级为IP65。

在以下条件下可达到规定的防护等级：

- 使用合适的格兰头
- 用截面积适合格兰头的电缆或选择适合所用电缆的格兰头
- 所有螺纹连接均需遵守紧固力矩的要求

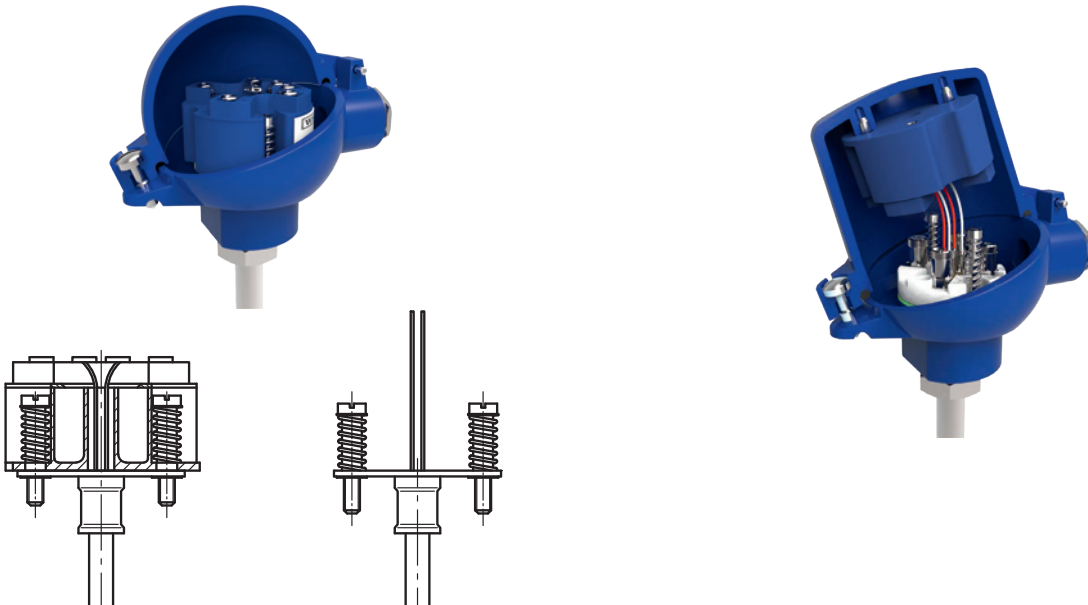
## 变送器

### 安装至接线端子板

将变送器安装至接线端子板上时，变送器会取代接线端子。

### 安装在接线盒盖帽内

相对于将变送器安装在接线端子板上，更建议将其安装在接线盒保护帽内。因为采用此种安装方式，可确保隔热效果更好，



左图：安装了变送器的接线端子板（此处为T32型）  
右图：准备安装变送器的接线端子板





输出信号：4 ... 20 mA, HART®协议		
变送器 (可选型号)	T15型	T32型
数据资料	TE 15.01	TE 32.04
输出		
4 ... 20 mA	x	x
HART® 协议	-	x
接线方式		
1 x 2线制, 3线制或4线制	x	x
测量电流	< 0.2 mA	< 0.3 mA
防爆保护	选配	选配

### 变送器安装位置

连接头	T15	T32
BS	○	-
BSZ, BSZ-K	○	○
BSZ-H, BSZ-HK	●	●
BSZ-H (2x电缆出线)	●	●
BSZ-H / DIH10	○	○
BSS	○	○
BSS-H	●	●
BVS	○	○
KN4-A / KN4-P	○	○

○ 使用端子板安装

● 安装在连接头的盖帽内

- 不能安装

可使用此处列出的任意接线盒将变送器安装到测量探杆上。不能将变送器安装到北美设计的接线盒（螺丝）盖帽中。可按照客户要求实现2个变送器的安装。要想得到准确的测量总偏差值，必须将传感器和变送器的测量偏差考虑在内。

### 功能安全性 (选项)

#### 带 T32 型温度变送器



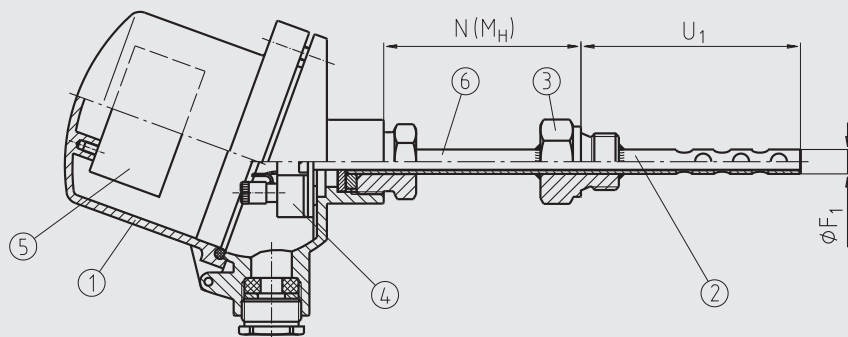
在安全关键应用中，对于安全参数，必须考虑到整个测量链。SIL 分类允许对通过安全安装降低的风险进行评估。

关于详细规格，参见网站 [www.wika.cn](http://www.wika.cn) 上的技术信息 IN 00.19。

可将所选择的 TR10-J 热电阻温度计与适当的温度变送器（如 T32.1S 型，和 TÜV 认证 SIL 版本，适用于根据 IEC 61508 开发的保护系统）相结合，将其用作传感器，且其安全功能可达到 SIL 2 标准要求。

## TR10-J 型组件

直螺纹示意图，关于锥形螺纹，参见“过程连接”部分



图标符号：  
 ① 接线盒  
 ② 护套TW35型  
 ③ 过程连接  
 ④ 测量探杆  
 ⑤ 变送器（可选）  
 ⑥ 颈管

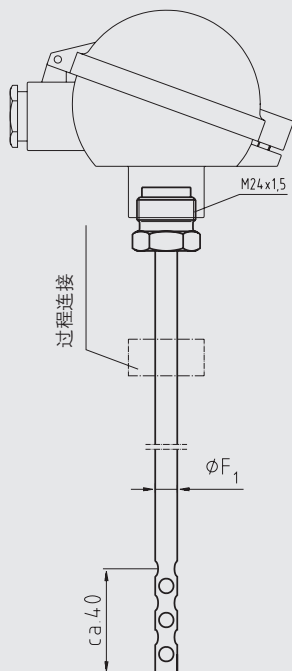
$U_1$  插入长度  
 $F_1$  护套直径  
 $N (M_H)$  颈管长度

3224716.01

## 护套TW35型

### 护套设计

护套笔直，2G设计，符合DIN 43772



3164357.01

### 护套版本

护套由带有焊接底部的无缝管制成，并通过螺纹拧入接线盒。电缆出线可以通过重新旋转接线盒来对齐。

根据客户的规格，过程连接在工厂端就被焊接到护套上，这同时也固定了插入长度。更建议插入长度符合DIN标准。

符合DIN标准的设计以及特殊设计（例如锥形护套、加固颈管等）可根据要求提供1.4571不锈钢或特殊材料。

有关护套的更多技术规格，请参阅威卡数据资料TW 95.35。

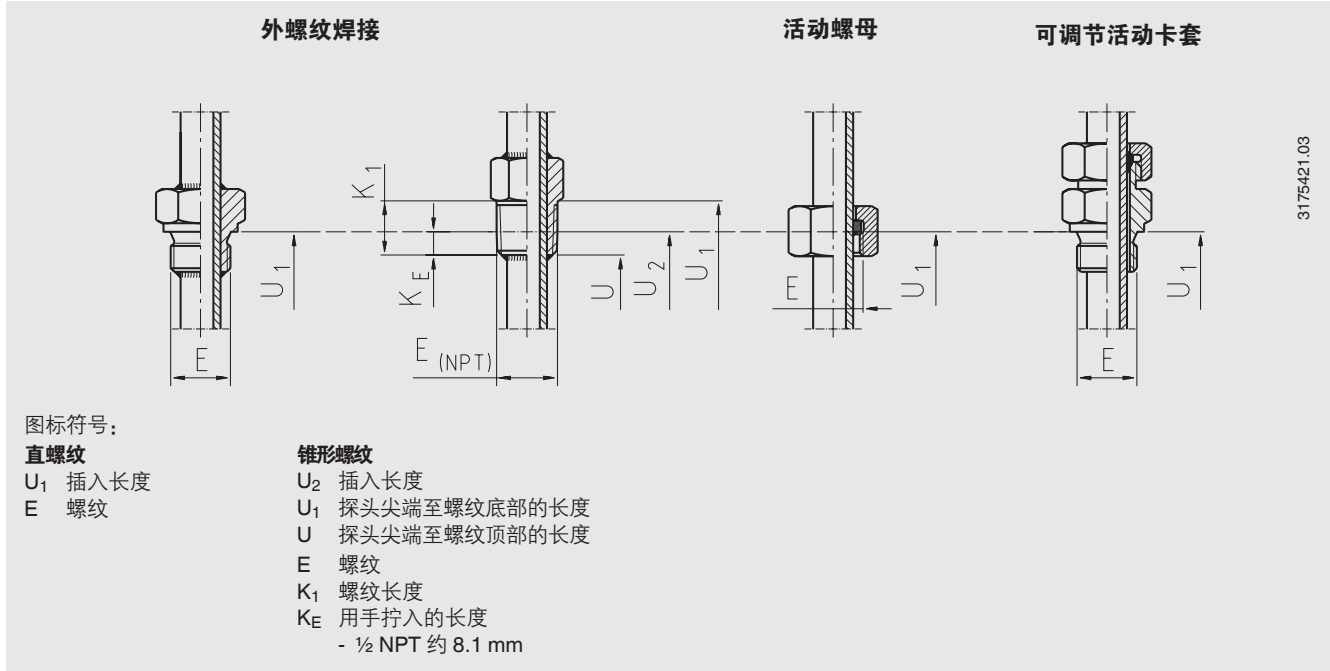
符合DIN 43772标准的护套	插入长度	过程连接	护套内部直径 $F_1$	颈长 $N$
2G设计	160	G 1/2 B, 安装螺纹	8, 11, 12 or 14 mm	130
		G 1 B, 安装螺纹		
2G设计	250	G 1/2 B, 安装螺纹	8, 11, 12 or 14 mm	130
		G 1 B, 安装螺纹		
2G设计	400	G 1/2 B, 安装螺纹	8, 11, 12 or 14 mm	130
		G 1 B, 安装螺纹		

以上设计也可提供 $\frac{1}{2}$ NPT过程连接。但在这种情况下，护套将不符合DIN 43772标准。

# 过程连接

## 过程连接类型

- 公螺纹，与护套焊接
- 活动卡套，与直径为12 mm的护套  
(活动卡套允许在安装点对所需的插入长度进行简单调整。拧紧后，活动卡套不能再沿着护套移动。)
- 活动螺母



3175421.03

连接类型	护套直径			
	9 mm	11 mm	12 mm	14 mm
外螺纹	G ½ B	G ½ B	G ½ B	G ½ B
	-	G 1 B	G 1 B	G 1 B
	½ NPT	½ NPT	½ NPT	½ NPT
	M20 x 1.5	M20 x 1.5	M20 x 1.5	M20 x 1.5
活动卡套	-	-	G ½ B	-
	-	-	½ NPT	-
活动螺母	G ½ B	G ½ B	G ½ B	G ½ B

## 运行条件

### 环境温度和储存温度

-40 ... +80 °C

根据要求提供其他环境温度和存储温度

## 证书 ( 可选 )

证书类型	测量准确度	材料证书
2.2 测试报告	x	x
3.1 检验证书	x	x
DKD/DAkkS校准证书	x	-

不同证书可组合使用。

校准时，将测量插件从温度计上取下。进行3.1或DKD/DAkkS准确度测试的最小长度（探头的金属部分）为100毫米。

## 订购信息

型号/传感器/防爆保护/过程连接/螺纹尺寸/连接方式/温度范围/探头直径/插入长度A/颈管长度(MH)/证书/选项

© 04/2008 WIKA Alexander Wiegand SE & Co. KG, 保留所有权利。  
本文件内提供的规格代表本文件发布时的工程状态。  
我们保留对规格和材质进行更改的权利。

