

Sensor de conducto de ventilación para calidad de aire, VOC Modelo A2G-80

Hoja técnica WIKA SP 69.01



Aplicaciones

- Para medir la calidad del aire en salas
Cuanto más aumenta la señal de salida del sensor (0 ... 10 V), peor es la calidad del aire.
- Los detectores de gas mixto registran los gases y vapores que pueden oxidarse (quemarse): olores corporales, humo del tabaco, evaporaciones de materiales (muebles, alfombras, pinturas, colas, etc.)
- En cualquier lugar donde se requiere una calidad del aire controlada, p. ej. edificios, oficinas, aulas, cocinas, etc.

Características

- Especificación del valor nominal de la calidad de aire deseada durante el montaje
- Un consumo bajo reduce los costes de energía.



Sensor de conducto de ventilación para calidad de aire, modelo A2G-80

Descripción

El sensor de conductos de ventilación modelo A2G-80 se utiliza para detectar gases mixtos en conductos de aire. La medición de la calidad del aire se efectúa en base a un sensor VOC/para gases mixtos que determina la calidad del aire de un conducto en base a sustancias orgánicas volátiles. Se trata aquí de gases que pueden ser percibidos por el órgano olfativo del ser humano, como por ejemplo olores corporales, humo de tabaco, exhalaciones de materiales (muebles, alfombras, pintura mural, pegamentos, etc.).

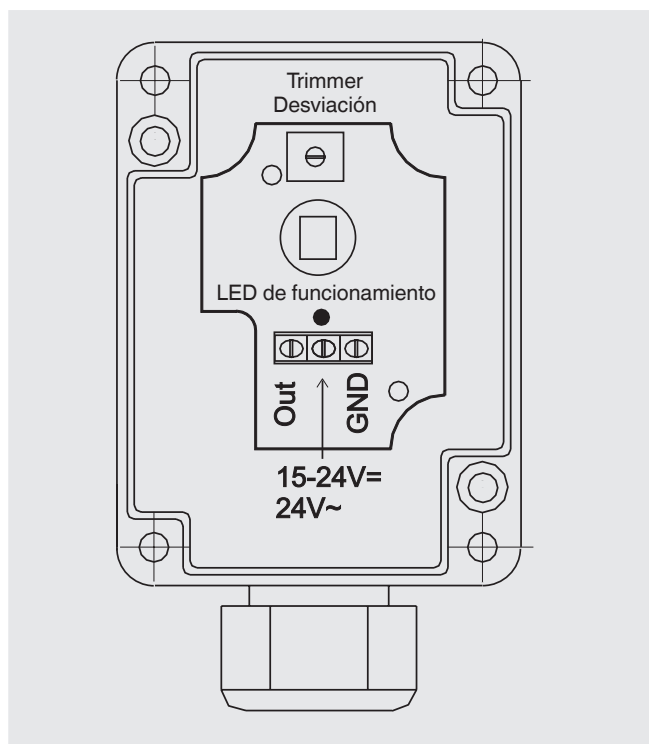
El A2G-80 es ideal como indicador para sistemas de ventilación y climatización, y está diseñado además para conexión a sistemas de control e indicación.

Los valores de desplazamiento se pueden ajustar mediante un potenciómetro en el equipo. Este sensor de conductos de aire cuenta con una caja a prueba de golpes y roturas.

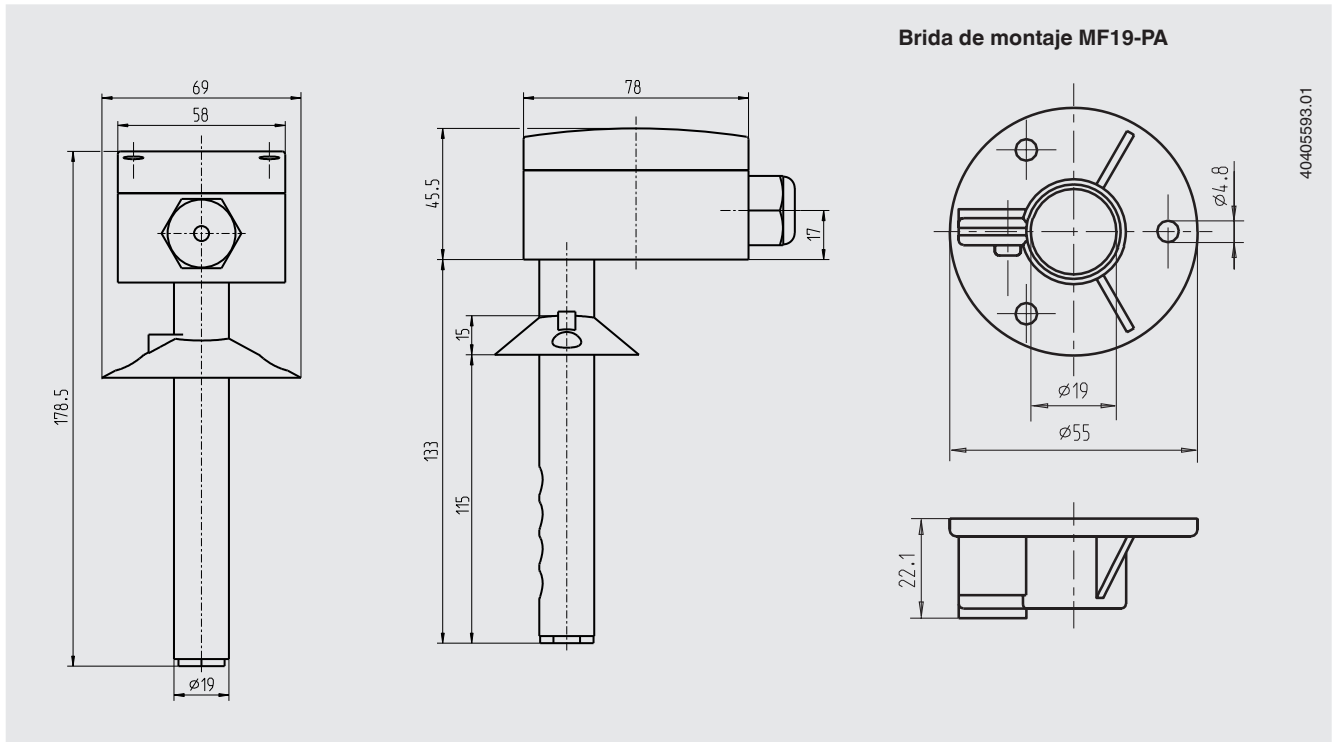
Datos técnicos

Sensor de conducto de ventilación para calidad de aire, modelo A2G-80	
Consumo de energía eléctrica	1,2 W/2,2 VA
Señal de salida	0 ... 10 V, carga mín. 10 k Ω
Tiempo de calentamiento	30 minutos
Temperatura ambiente admisible	-20 ... +50 °C
Humedad relativa ambiente	Máx. 85 % h.r., sin condensación
Tipo de protección	IP20
Peso	150 g

Conexión eléctrica



Dimensiones en mm



Homologaciones

Logo	Descripción	País
CE	Declaración de conformidad UE <ul style="list-style-type: none"> ■ Directiva de EMC ■ Conformidad RoHS ■ Directiva WEEE 	Unión Europea

Certificados (opcional)

- 2.2 Certificado de prueba

Para homologaciones y certificaciones, véase el sitio web

Alcance de suministro

- Sensor de temperatura digital para conducto de ventilación
- Brida de montaje

Indicaciones relativas al pedido

Modelo / Certificados / Opciones

© 04/2012 WIKA Alexander Wiegand SE & Co. KG, todos los derechos reservados.
Los datos técnicos descritos en este documento corresponden al estado actual de la técnica en el momento de la publicación.
Nos reservamos el derecho de modificar los datos técnicos y materiales.



Instrumentos WIKA, S.A.U.
C/Josep Carner, 11-17
08205 Sabadell (Barcelona)/España
Tel. +34 933 9386-30
Fax +34 933 9386-66
info@wika.es
www.wika.es