

Attrezzatura di service per gas SF₆

Per riempimento, filtrazione e recupero del gas SF₆

Modelli GPU-B-2000 e GPU-B-3000

Scheda tecnica WIKA SP 63.15

Applicazioni

Riempimento, filtrazione, recupero, evacuazione e ventilazione di quadri elettrici, acceleratori lineari e altre attrezzature riempite con gas SF₆.

Caratteristiche distintive

- Compressore esente da olio e compressore per vuoto
- Opzione per filtrazione del gas in campo per il livello di umidità desiderato
- Costi di manutenzione ridotti
- Funzionamento con touchscreen da 10"

Descrizione

Piattaforma GPU - Lo strumento più adatto per ogni applicazione

Gli strumenti della piattaforma GPU permettono di effettuare in sicurezza e in modo intuitivo l'intero processo di manipolazione del gas, dal riempimento iniziale fino al funzionamento finale.

La piattaforma è disponibile in 4 versioni.

- Modello GPU-B-2000
Attrezzatura di service per gas SF₆ in versione base completamente automatizzata
- Modello GPU-S-2000
Attrezzatura di service per gas SF₆ con sistema di controllo di sicurezza SIL2 aggiuntivo
- Modello GPU-B-3000
Attrezzatura di service per gas SF₆ con il più elevato livello prestazionale
- Modello GPU-S-3000
Attrezzatura di service per gas SF₆ con controllo di sicurezza SIL2 aggiuntivo e il più elevato livello prestazionale



Attrezzatura di service per gas SF₆ con serbatoio da 300 litri

Modello serie B: standard e qualità elevati

Come l'intera gamma di prodotti, il modello base completamente automatizzato offre componenti ad alte prestazioni e un design ottimale. I prodotti hanno una porta USB e una porta Ethernet per la manutenzione remota. Il touchscreen IntelliTouch da 10" promette una gestione comoda e intuitiva.

Tutti i modelli della piattaforma GPU sono disponibili con un processo di filtrazione opzionale che permette di portare il livello di umidità inferiore del gas SF₆ direttamente in campo. Opzionalmente, la GPU può essere equipaggiata con un sensore di umidità del gas WIKA, modello GDHT-20, che consente la filtrazione a un valore obiettivo.

Le attrezzature di service per il gas SF₆ rappresentano una soluzione efficiente ed affidabile che supera i requisiti imposti dalle attuali norme IEC sulla manipolazione del gas SF₆. I bassi tempi di inattività legati ai lunghi intervalli di manutenzione di oltre 2.000 ore, o due anni con un tempo di funzionamento max. di 600 ore all'anno, le rendono dei prodotti estremamente durevoli e sempre pronti all'uso.

Specifiche tecniche

Tensione di alimentazione

- 400 Vca, trifase, 50/60 Hz $\pm 10\%$
- 240 Vca, trifase, 50/60 Hz $\pm 10\%$
- 208 Vca, trifase, 50/60 Hz $\pm 10\%$

Compressore oil free (gas SF₆)

Portata del gas	Pressione in uscita
■ 6 m ³ /h a 50 Hz ■ 7,3 m ³ /h a 60 Hz	50 bar ass.
■ 10,2 m ³ /h a 50 Hz ■ 12,3 m ³ /h a 60 Hz	50 bar ass.
■ 15 m ³ /h a 50 Hz ■ 18,5 m ³ /h a 60 Hz	50 bar ass.

Compressore oil free per vuoto (gas SF₆)

Portata del gas	Vuoto finale
■ 4,8 m ³ /h a 50 Hz ■ 5,8 m ³ /h a 60 Hz	< 5 mbar ass.
10 m ³ /h a 50/60 Hz	< 1 mbar ass.
■ 15 m ³ /h a 50 Hz ■ 18 m ³ /h a 60 Hz	< 1 mbar ass.
■ 35 m ³ /h a 50 Hz ■ 42 m ³ /h a 60 Hz	< 1 mbar ass.

Pompa per vuoto (aria) ¹⁾

Portata del gas	Vuoto finale
■ 25 m ³ /h a 50 Hz ■ 30 m ³ /h a 60 Hz	< 0,1 mbar ass.
■ 40 m ³ /h a 50 Hz ■ 48 m ³ /h a 60 Hz	< 0,1 mbar ass.
■ 63 m ³ /h a 50 Hz ■ 76 m ³ /h a 60 Hz	< 0,1 mbar ass.
■ 100 m ³ /h a 50 Hz ■ 120 m ³ /h a 60 Hz	< 0,1 mbar ass.

1) Versione senza olio a richiesta

Serbatoio integrato, capacità di stoccaggio

- Senza serbatoio
- 300 litri
- 600 litri
- Stivaggio di 6 bombole di gas
- Stivaggio di 10 bombole di gas

Bilance per bombole integrate

- Senza bilance
- Senza bilance con estraibile fissato alla GPU
Campo di misura: 0 ... 120 kg
Precisione: ± 50 g
- Bilance mobili
Campo di misura: 0 ... 136 kg
Precisione: ± 68 g

Attacchi

GIS	1 valvola DN 20, campo di pressione 0 ... 10 bar ass.
Bombola	2 valvole DN 20, campo di pressione 0 ... 50 bar ass.
Atmosfera (opzionale)	1 valvola DN 20, campo di pressione 0 ... 1,2 bar ass.

Elemento filtrante

Setaccio molecolare, ossido di alluminio, filtro per particelle 1 μ m
Assorbimento di acqua max.: 75 g

Dispositivo di controllo

Touchscreen da 10"

Temperatura ambiente consentita

Funzionamento: -10 ... +40 °C [14 ... 104 °F]
Stoccaggio: -20 ... +60 °C [-4 ... +140 °F]

Umidità dell'aria consentita

< 95 % u.r. (non condensante)

Grado di protezione

IP42

Peso

Senza serbatoio	circa 665 kg
Con serbatoio di 300 litri vuoto	circa 1.000 kg
Con serbatoio di 600 litri vuoto	circa 1.300 kg
Con stivaggio vuoto per 6 bombole di gas	circa 1.050 kg
Con stivaggio vuoto per 10 bombole di gas	circa 1.175 kg

Pneumatici

Gomma piena, \varnothing 200 mm, con protezione antiribaltamento

Opzioni

- Sensore di umidità per la misura del contenuto di umidità e per effettuare un filtro a un valore di umidità obiettivo
- Attacco al processo supplementare per lo svuotamento e il recupero o il riempimento simultaneo
- Evaporatori

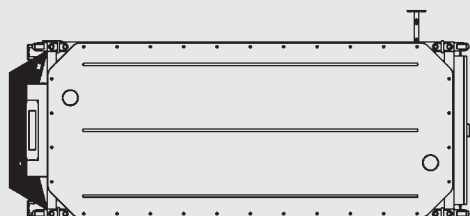
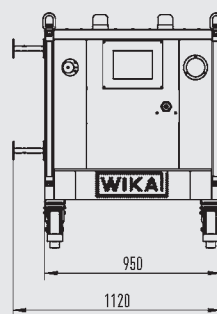
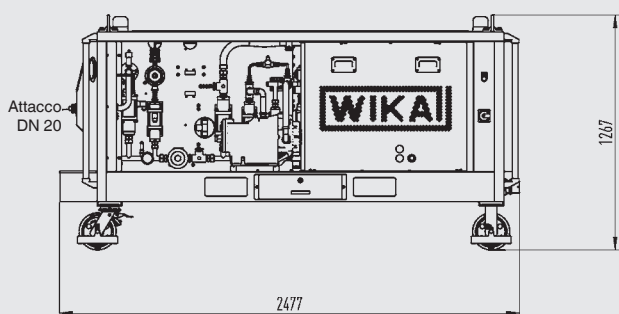
Omologazioni

Logo	Descrizione	Paese
CE	Dichiarazione conformità UE	Unione europea
	Direttiva CEM, emissioni (gruppo 1, classe B) e immunità EN 61326 (applicazione industriale)	
	Direttiva RoHS	
	Direttiva macchine	

→ Per le omologazioni e i certificati, consultare il sito internet

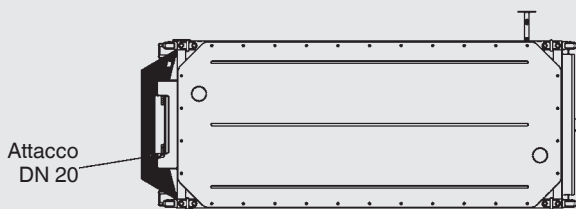
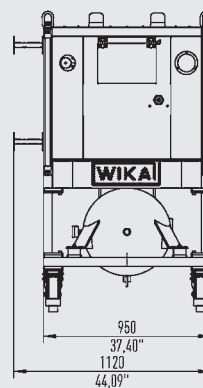
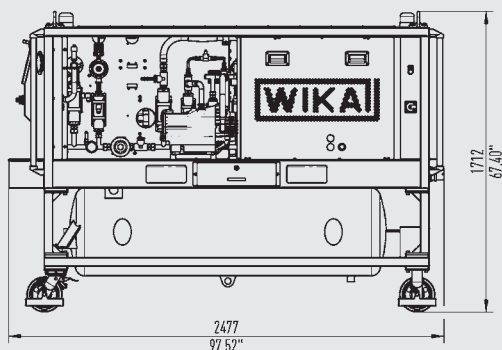
Dimensioni in mm

Versione senza serbatoio



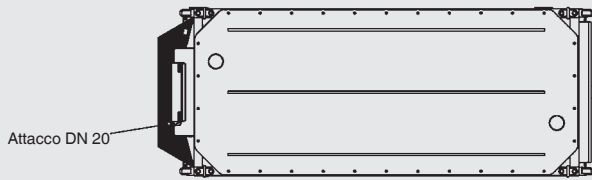
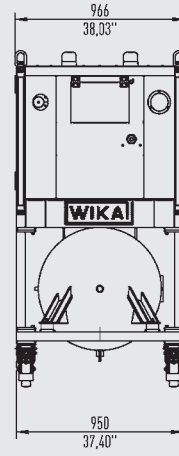
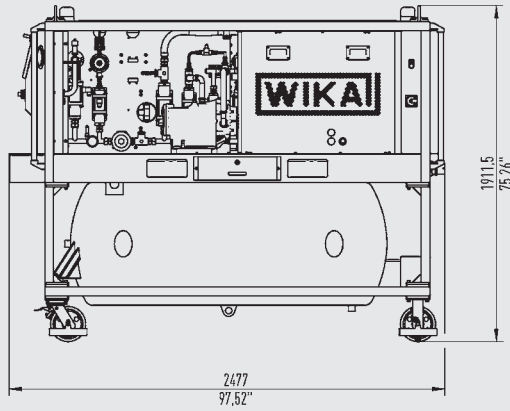
Peso tara: circa 950 kg

Versione con serbatoio di 300 litri



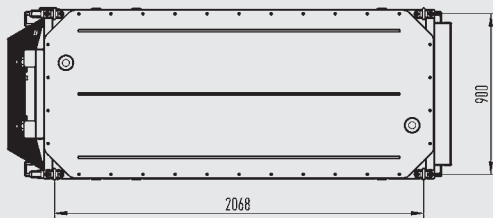
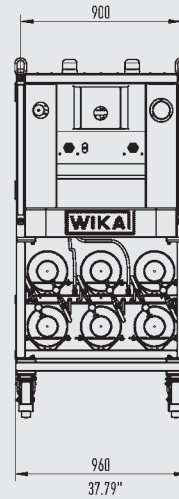
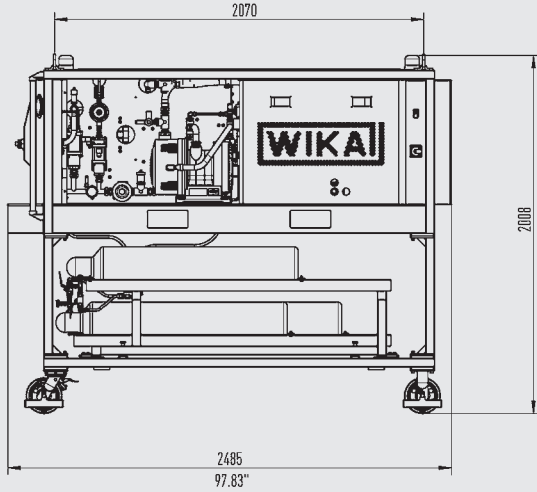
Peso tara: circa 1.250 kg
Peso (riempito): circa 1.500 kg

Versione con serbatoio di 600 litri



Peso tara: circa 1.500 kg
 Peso (riempito): circa 2.000 kg

Versione con rack per 6 bombole



Peso tara: circa 1.050 kg

Accessori

Tubi		Numero d'ordine	
Diametro nominale	Lunghezza	Acciaio inox	Gomma
DN 8	3 m	14294449	A richiesta
	5 m	14330878	A richiesta
	10 m	14335098	A richiesta
	15 m	14307929	A richiesta
DN 20	3 m	14290070	A richiesta
	5 m	14307900	A richiesta
	10 m	14327574	A richiesta
	15 m	14307926	A richiesta

Adattatore	Numero d'ordine
Da DN 8 (maschio) a DN 20 (femmina), ottone	14096583
Da DN 8 (femmina) a DN 20 (maschio), ottone	14284870

Parti di ricambio e kit di servizio	Numero d'ordine
Olio per pompa vuoto, 1 litro	A richiesta
Set filtri GPU-x-x000	14418175
Kit di servizio per compressore (SF ₆ gas)	Su richiesta (è richiesto il numero seriale dell'attrezzatura)
Kit di servizio per compressore del vuoto (SF ₆ gas)	Su richiesta (è richiesto il numero seriale dell'attrezzatura)
Kit di servizio per pompa vuoto (aria)	Su richiesta (è richiesto il numero seriale dell'attrezzatura)
Telone GPU-x-x000	14182499 (solo per versione con serbatoio da 300 litri)
Padiglione con parti laterali per l'uso esterno	14182512
Rimorchio	A richiesta

Informazioni per l'ordine

Modello / Compressore per vuoto (gas SF₆) / Pompa per vuoto (aria) / Serbatoio integrato, capacità di stoccaggio / Accessori

© 05/2018 WIKA Alexander Wiegand SE & Co, tutti i diritti riservati.
Le specifiche tecniche riportate in questo documento rappresentano lo stato dell'arte al momento della pubblicazione.
Ci riserviamo il diritto di apportare modifiche alle specifiche tecniche ed ai materiali.

