

Balanza portátil para bombonas de gas SF₆

Modelo GWS-10

Hoja técnica WIKA SP 63.09

Aplicaciones

- Monitorización del llenado o evacuación de gas SF₆
- Inventario de bombonas de gas
- Control de entrada de bombonas de gas

Características

- Alta precisión de ± 30 g
- Protección IP 65
- Diseño ergonómico, construcción compacta
- Cuadro de pesaje plegable, de acero galvanizado de alta calidad
- Manipulación sencilla debido a reducida altura de la plataforma



Balanza portátil para bombonas de gas SF₆
Modelo GWS-10

Descripción

Serie de equipos portátiles Equipo de servicio técnico

La balanza para bombonas de gas modelo GWS-10 es un módulo de la serie de equipos portátiles de servicio técnico.

Módulos de la serie de equipos:

- Bomba de vacío portátil, modelo GVP-10
- Dispositivo de filtraje portátil para SF₆, modelo GPF-10
- Compresor de vacío portátil para SF₆, modelo GVC-10
- Dispositivo portátil de transferencia de SF₆, modelo GTU-10
- Balanza portátil para bombonas de gas SF₆, modelo GWS-10

La balanza para bombonas de gas es un sistema de pesaje preciso, compuesto de un cuadro de pesaje plegable, un indicador digital y una célula de pesaje.

Debido a la baja altura de la plataforma, se pueden colocar sobre la balanza de bombonas de gas pesados sin gran esfuerzo.

Diseño funcional

El diseño del producto reúne facilidad de manejo, solidez y precisión. La balanza plegable para bombonas de gas es un peso ligero que puede transportarse y almacenarse con poco requerimiento de espacio.

La estabilidad de la bombona de gas aumenta debido a la cadena de sujeción en el bastidor.

Cantidad de gas cargado

La tecnología de pesaje de alta precisión calcula la cantidad de gas cargado durante el proceso de llenado, con una exactitud de ± 30 g.

Con la función de tara de la pantalla se puede visualizar tras el llenado el peso exacto.

Carga de gas de una bombona

El peso vacío la bombona de gas está especificado en la bombona misma. Con la GWS-10 se puede determinar el peso total de una bombona cargada. El peso neto del gas se obtiene sustrayendo del peso total el peso la bombona vacía.

Datos técnicos

Unidad calibrada

Unidades seleccionables	
Estándar	Kilogramo (kg)
Opción	Libras (lb)

Un cambio de unidad puede llevarse a cabo únicamente por medio de una recalibración con pesas de prueba certificadas.

Rango de medida

0 ... 150 kg (0 ... 300 lb)

Precisión

±30 g (0,07 lb / 0,96 oz)

Resolución

10 g (0,02 lb / 0,32 oz)

Pantalla LCD

- 6 dígitos
- Altura de cifras: 25 mm (1")
- Iluminación de fondo ON/OFF
- 5 teclas de función
- Funciones: cero, tara ON/OFF (neto/bruto)
- Caja de ABS

Alimentación auxiliar

Batería con una duración de aprox. 60 horas
Cargador de batería incorporado CA 110 ... 240 V, 50/60 Hz

Soporte para bombona de gas

Cadena, acero galvanizado

Material

Acero galvanizado al fuego

Temperatura ambiente admisible

Almacenamiento: -10 ... +40 °C (14 ... 104 °F)

Operación: -10 ... +40 °C (14 ... 104 °F)

Humedad atmosférica admisible

≤ 90 % h. rel. (sin condensación)

Tipo de protección

IP 65 (según EN 60529)

Medidas de la plataforma de pesaje

265 x 260 mm (10,43 x 10,24")

Adecuada para todas las medidas estándar de bombonas de gas SF₆

Peso

aprox. 17 kg (37,5 lb)

Conformidad CE

Directiva de EMC

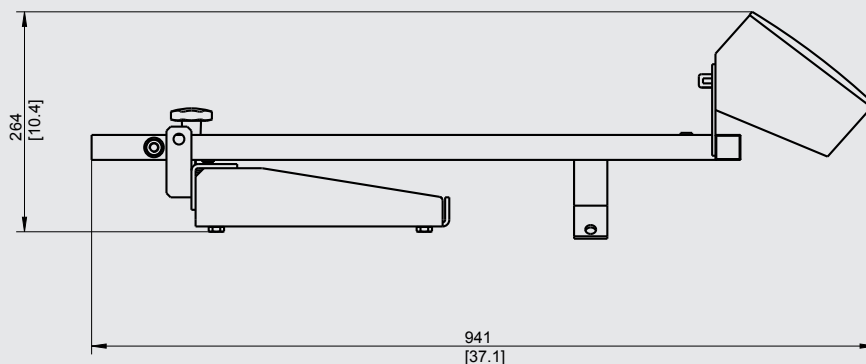
2004/108/CE, EN 61326 emisión (grupo 1, clase B) y resistencia a interferencias (ámbito industrial)

Directiva de baja tensión

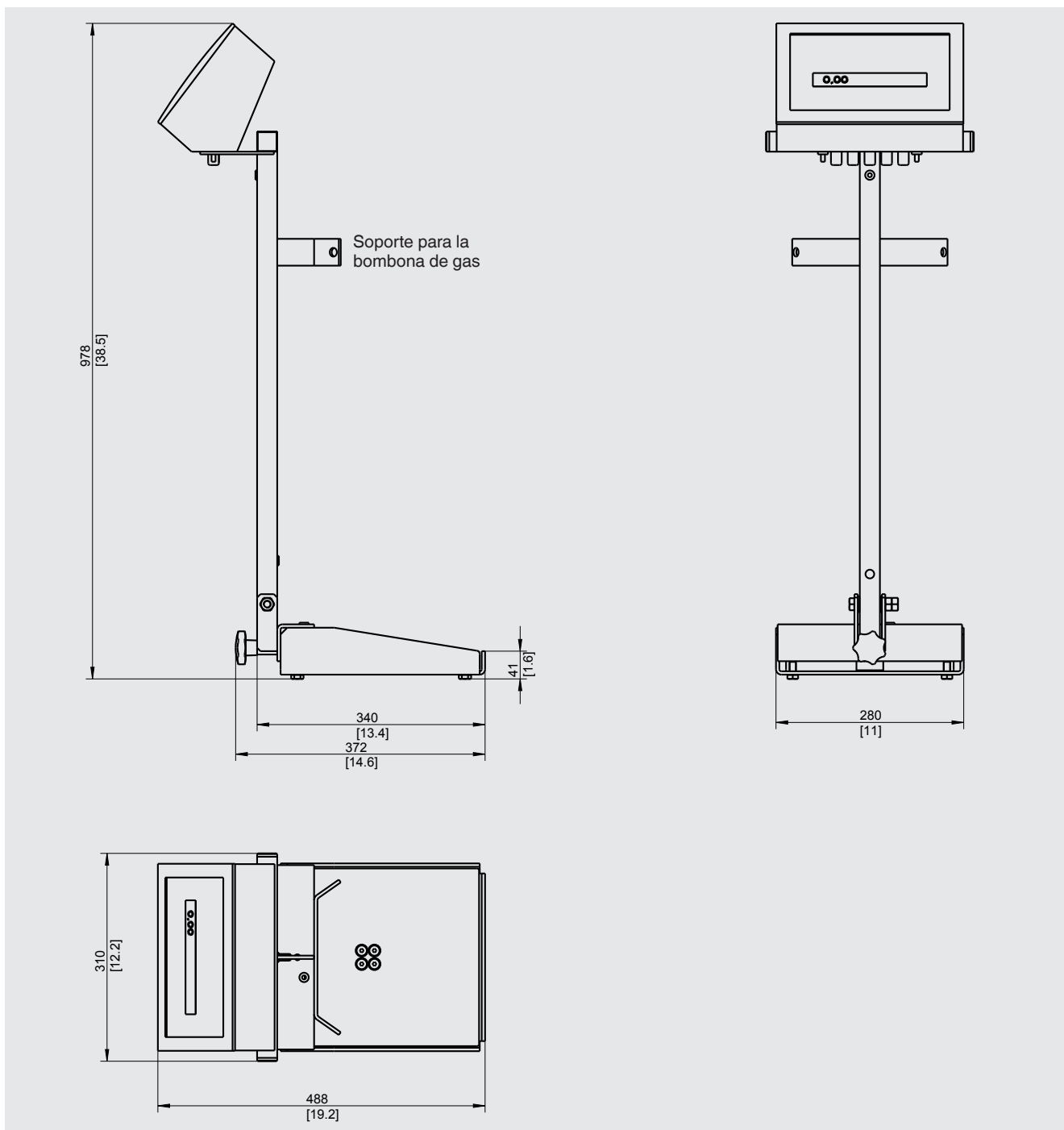
2006/95/EG, EN 61010-1

Dimensiones en mm [pulg]

Plegado



Soporte para cilindro de gas



Indicaciones relativas al pedido

Modelo / Unidad calibrada

© 2014 WIKA Alexander Wiegand SE & Co. KG, todos los derechos reservados.
 Los datos técnicos descritos en este documento corresponden al estado actual de la técnica en el momento de la publicación.
 Nos reservamos el derecho de modificar los datos técnicos y materiales.

