

Válvula de recalibración para el reequipamiento Para densímetros y otros sistemas de detección de fugas Modelo GLTC-CV

Hoja técnica WIKA SP 61.16

Aplicaciones

- Instalaciones de media y alta tensión
- Calibración de los densímetros

Características

- Reequipamiento para sistemas de detección de fugas
- Comprobación funcional o recalibración posible sin desmontar, de acuerdo con el reglamento de la UE nº 517/2014 sobre gases fluorados de efecto invernadero
- Conexión de prueba de acero inoxidable



Válvula de recalibración, modelo GLTC-CV

Descripción

Esta pieza de conexión se utiliza para el reequipamiento con el fin de poder calibrar un densímetro.

El modelo GLTC-CV se instala entre el depósito de gas y el densímetro. Con la ayuda de la válvula de calibración, el densímetro puede ser desconectado del proceso y recalibrado sin tener que desmontarlo. Además del tiempo de mantenimiento, esto también reduce el riesgo de emisiones de gas SF₆ y de posibles fugas durante la nueva puesta en servicio.

Recalibración simple y rápida

En lo que respecta a la seguridad de la instalación, la protección de los bienes y la protección del medio ambiente, es conveniente realizar periódicamente comprobaciones del funcionamiento de los densímetros. El artículo 5 del Reglamento N° 517/2014 de la UE sobre gases fluorados de efecto invernadero establece un control del sistema de detección de fugas al menos cada 6 años si se contiene más de 22 kg de gas SF₆ y el sistema se puso en funcionamiento después del 1/1/2017.

Al conectar un instrumento de prueba (por ejemplo, el modelo ACS-10 o el modelo BCS-10) a la válvula de recalibración, el densímetro se desconecta automáticamente del compartimento de gas y se puede realizar una recalibración. A continuación, el instrumento a comprobar puede desconectarse de la válvula de recalibración y la conexión con el compartimento de gas se restablece automáticamente.

Datos técnicos

Válvula de calibración

Todas las soldaduras están certificadas según DIN EN ISO 15613 en conexión con DIN EN ISO 15614-1 y DIN EN ISO 15614-12 por el organismo mencionado, la Asociación de inspección técnica del sur (TÜV por sus siglas en alemán).

Par de apriete de la conexión de prueba: 40 Nm \pm 10 %

Homologaciones

Logo	Descripción	País
CE	Declaración de conformidad UE	Unión Europea
	Directiva de baja tensión	

Informaciones sobre los fabricantes y certificados

Logo	Descripción
-	China, directiva RoHS

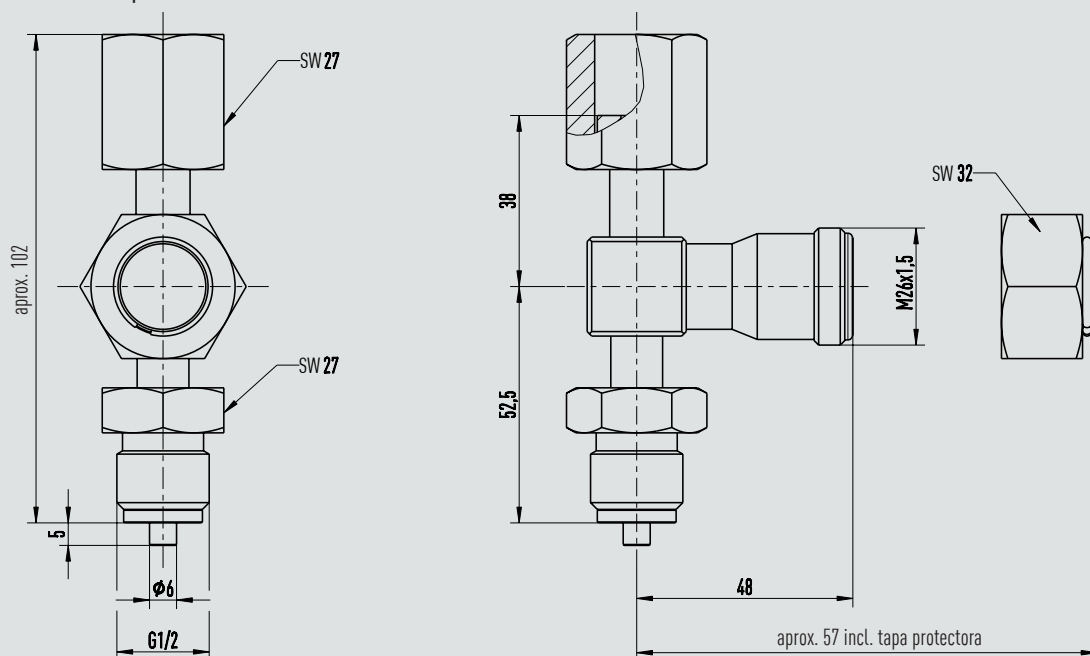
Para homologaciones y certificaciones, véase el sitio web

Dimensiones en mm

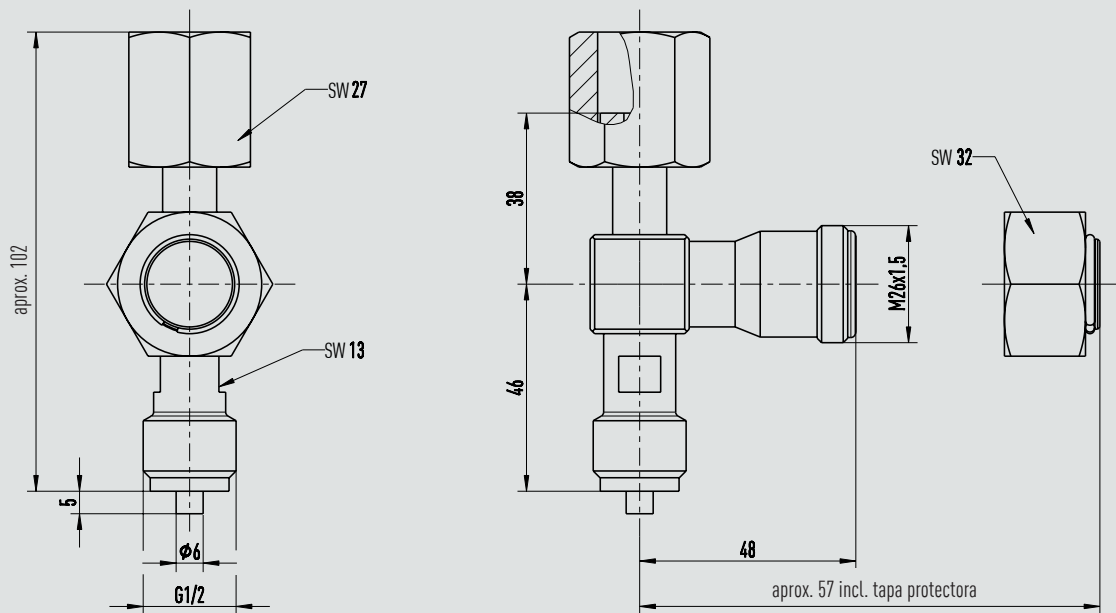
Válvula de recalibración con conexión giratoria, modelo GLTC-CV

Cualquier disposición de la válvula de prueba posible


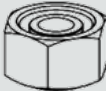

Otras conexiones a petición



Válvula de recalibración, modelo GLTC-CV
 Cualquier disposición de la válvula de prueba posible
 Otras conexiones a petición



Accesorios y piezas de recambio

	Descripción	Código
	Adaptador de la conexión de prueba (M26 x 1,5) al acoplamiento rápido	14146937
	Tapa protectora para la conexión de prueba (M26 x 1,5)	14193772
	Sistema de calibración para instrumentos de medición de densidad de gas SF ₆	Hoja técnica WIKA SP 60.08

Indicaciones relativas al pedido

Modelo / Conexión a proceso / Accesorios

© 05/2021 WIKA Alexander Wiegand SE & Co.KG, todos los derechos reservados.
 Los datos técnicos descritos en este documento corresponden al estado actual de la técnica en el momento de la publicación.
 Nos reservamos el derecho de modificar los datos técnicos y materiales.

