

Presostato absoluto

Protección antideflagrante Ex d

Modelos APA, APA10

Hoja técnica WIKA PV 35.48



Process Performance Series

Aplicaciones

- Monitorización de la presión absoluta y control de procesos
- Aplicaciones de seguridad crítica en la instrumentación de procesos, sobre todo en la industria química y petroquímica, petróleo y gas, plantas energéticas incl. nucleares, agua / agua residual, minería
- Para medios gaseosos, líquidos y agresivos, también en entornos agresivos

Características

- No requiere energía auxiliar para la conmutación de cargas eléctricas
- Caja robusta en aluminio, IP66, NEMA 4X
- Rangos de ajuste desde 0 ... 25 mbar abs. a 0 ... 1,5 bar abs.
- Repetibilidad del valor nominal: $\leq 1\%$ del span
- 1 o 2 valores nominales independientes, SPDT o DPDT, elevada potencia de ruptura hasta AC 250 V, 20 A



Fig. izquierda: Para rangos de ajuste medios/altos, modelo APA

Fig. derecha: Para rangos de ajuste bajos, modelo APA10

Descripción

Los presostatos de esta serie son desarrollos especiales para aplicaciones de seguridad crítica. La elevada calidad y la fabricación de los productos según ISO 9001 garantizan un control fiable de sus procesos. En todos los etapas de producción se realiza un riguroso control de los presostatos, asistido por un software de gestión de calidad y una revisión exhaustiva a 100% antes de salir de la fábrica.

Para garantizar un uso de máxima flexibilidad, los presostatos absolutos están equipados con microinterruptores que permiten una conmutación directa de una carga eléctrica de hasta AC 250 V, 20 A.

Para potencias de conmutación inferiores p.ej. en aplicaciones CLP ofrecemos microinterruptores con relleno de gas Argón con contactos dorados.

Todos los materiales en contacto con el medio son de acero inoxidable.

Debido al sistema de membranas el presostato absoluto APA presenta una elevada resistencia y garantiza una excelente calidad de medición con una repetibilidad inferior del 1 % del span.

Versión estándar

Sistema de medición

Sistema de membrana simple con eje de transmisión sin elementos de obturación

Caja del presostato

Aleación de aluminio, sin cobre, recubierto con pintura acrílica, a prueba de manipulaciones. Placa de identificación de acero inoxidable grabada a láser.

Tipo de protección

IP66 según EN/IEC 60529, NEMA 4X

Contacto eléctrico

Microinterruptor con zona muerta fija

- 1 x o 2 x SPDT (conmutador unipolar)
- 1 DPDT (conmutador bipolar)

Microinterruptor con zona muerta ajustable

- 1 SPDT (conmutador unipolar)

La función DPDT tiene lugar mediante 2 microinterruptores SPDT de activación simultánea dentro del 0,5 % del span.

Rangos de temperatura admisibles

Ambiente	T6/T85	T _a	-30 ... +60 °C
Ambiente	T4/T135	T _a	-30 ... +85 °C
Medio		T _M	-30 ... +85 °C

Marcaje Ex

- Ex db IIC T6/T4 ¹⁾ Ga/Gb
- Ex tb IIC T85/T135 ¹⁾ Db IP66

¹⁾ La clase de temperatura se refiere al rango de temperaturas ambiente. Para más detalles, véase el certificado de examen de tipo.

Contactos		Carga eléctrica (carga resistiva)	
		AC	DC
UN	1 x SPDT, plata	250 V, 15 A	24 V, 2 A, 125 V, 0,5 A, 220 V, 0,25 A
US	1 x SPDT, plata, herméticamente sellado, relleno de gas argón ²⁾	250 V, 15 A	24 V, 2 A, 220 V, 0,5 A
UO	1 x SPDT, dorado, herméticamente sellado, relleno de gas argón ²⁾	125 V, 1 A	24 V, 0,5 A
UG	1 x SPDT, dorado	125 V, 1 A	24 V, 0,5 A
UR	1 x SPDT, plata, zona muerta regulable	250 V, 20 A	24 V, 2 A, 220 V, 0,5 A
DN	2 x SPDT o 1 x DPDT, plata	250 V, 15 A	24 V, 2 A, 125 V, 0,5 A, 220 V, 0,25 A
DS	2 x SPDT o 1 x SPDT, plata, herméticamente sellado, relleno de gas argón ²⁾	250 V, 15 A	24 V, 2 A, 220 V, 0,5 A
DO	2 x SPDT o 1 x SPDT, dorado, herméticamente sellado, relleno de gas argón ²⁾	125 V, 1 A	24 V, 0,5 A
DG	2 x SPDT o 1 x DPDT, dorado	125 V, 1 A	24 V, 0,5 A

²⁾ Rango máximo de temperatura ambiente admisible: -30 ... +70 °C

Ajuste del punto de disparo

El punto de disparo puede ser determinado por el cliente o ser ajustado en fábrica, dentro del rango de ajuste. El ajuste posterior in situ del valor nominal se efectúa por medio de un tornillo de ajuste que se fija al interruptor, quedando así asegurado contra pérdidas.

Repetibilidad del punto de ajuste

≤ 1 % del span

Distancia de los valores nominales

Para versiones con 2 x SPDT, la distancia entre los valores nominales debe ser > 5 % del respectivo rango de ajuste.

Sírvase indicar:

Valor nominal, dirección de conmutación para cada contacto, por ejemplo:

Punto de consigna 1: 100 mbar abs., descendente,

punto de consigna 2: 150 mbar abs., ascendente.

En versiones de dos microinterruptores, los valores nominales son ajustables en forma independiente.

Para conseguir un óptimo rendimiento de trabajo recomendamos situar el valor nominal entre 25 % ... 75 % del rango de ajuste.

Ejemplo

Rango de ajuste: 0 ... 1 bar abs. con un contacto eléctrico

Repetibilidad: 1 % de 1 bar abs. = 0,01 bar abs.

Zona muerta: (véase la tabla de rangos de ajuste)

2 x repetibilidad + zona muerta = 2 x 0,01 bar

abs. + 0,04 bar abs. = 0,06 bar abs.

Presión ascendente: ajustar valor nominal entre 0,06 ... 1 bar abs.

Presión descendente: ajustar valor nominal entre 0 ... 0,94 bar abs.

Conexión a proceso

Acero inoxidable, conexión inferior (LM)

- Rosca hembra ¼ NPT (estándar)
- Rosca macho ½ NPT, G ½ A, G ¼ A con un adaptador
- Rosca hembra ½ NPT, G ¼ A con un adaptador
- Rosca macho M20 x 1,5, con adaptador

Partes en contacto con el medio

Membrana: AISI 316

Conexión a proceso: AISI 316L

Material de sellado: NBR

Montaje

- Soporte de montaje de acero inoxidable (AISI 304)
- Opción: Brida de fijación para montaje tubular de 2" (AISI 304)

Conexión eléctrica

- Rosca hembra ½ NPT (estándar)
- Rosca hembra ¾ NPT, M20 x 1,5, G ½, G ¾
- Prensaestopas no armado, Ex d, latón niquelado
- Prensaestopas no armado, Ex d, acero inoxidable (AISI 304)
- Prensaestopas no armado, Ex d, latón niquelado
- Prensaestopas armado, Ex d, acero inoxidable (AISI 304)

Para conexiones de cable hacia la regleta de bornes interna, seleccionar secciones de hilo entre 0,5 ... 2,5 mm².

Para la conexión del cable a tierra hacia el conductor de puesta a tierra, utilizar como máximo 2,5 mm² para el borne interior y 4 mm² para el borne exterior.

Rigidez dieléctrica

Clase de seguridad I (IEC 61298-2: 2008)

Peso

- Modelo APA: aprox. 5,5 kg
- Modelo APA10: aprox. 8,2 kg

Rango de ajuste, modelo APA

Célula de medición	Rango de ajuste	Rango de trabajo	Proof Pressure	Zona muerta fija para versión de contactos		Zona muerta ajustable para versión de contactos
	en bar abs.	en bar abs.		1 contacto UN, US, UO, UG en mbar abs.	2 contactos DN, DS, DO, DG en mbar abs.	1 contacto UR en mbar abs.
L	0 ... 0,16	0 ... 1,5	11	≤ 5	≤ 5	20 ... 60
	0 ... 0,25			≤ 8	≤ 8	30 ... 90
H	0 ... 0,4			≤ 20	≤ 20	30 ... 90
	0 ... 0,6			≤ 25	≤ 25	40 ... 125
	0 ... 1			≤ 30	≤ 30	100 ... 270
	0 ... 1,5			≤ 65	≤ 65	110 ... 320

Rango de ajuste, modelo APA10

Célula de medición	Rango de ajuste	Rango de trabajo	Proof Pressure	Zona muerta fija para versión de contactos		Zona muerta ajustable para versión de contactos
	en mbar abs.	en bar abs.		1 contacto UN, US, UO, UG en mbar abs.	2 contactos DN, DS, DO, DG en mbar abs.	1 contacto UR en mbar abs.
10	0 ... 25	0 ... 1	2	≤ 1,2	≤ 1,6	3 ... 8
	0 ... 40			≤ 1,6	≤ 2,2	4 ... 11
	0 ... 60			≤ 2,0	≤ 2,5	5 ... 14

Otros modelos








- Limpio y adecuado para utilización con oxígeno
- Secado de las partes en contacto con el medio
- Modelo para aplicaciones en amoníaco ¹⁾
- Versión tropical (adecuada para ambientes con humedad del aire elevada) ¹⁾
- Versión geotérmica ¹⁾
- Versión offshore ¹⁾

1) WIKA recomienda versiones de contacto rellenas con gas argón; se permite el uso de la banda muerta ajustable

Diseño


- Válvula de cierre; modelo 910.11; véase hoja técnica AC 09.02
- Válvula de aguja y válvula multipuerto; modelos IV10 y IV11; véase hoja técnica AC 09.22
- Válvula de bloqueo y purga modelos IV20 y IV21; véase hoja técnica AC 09.19

Homologaciones

Logo	Descripción	País
	Declaración de conformidad UE <ul style="list-style-type: none"> ■ Directiva de equipos a presión ■ Directiva de baja tensión ■ Directiva RoHS ■ Directiva ATEX ²⁾ II 1/2 GD	Comunidad Europea
	IECEx ²⁾ Ex db IIC T6/T4 ³⁾ Ga/Gb Ex tb IIIC T85/T135 ³⁾ Db IP66	Internacional
	EAC (opción) Zonas potencialmente explosivas ²⁾	Comunidad Económica Euroasiática
	Ex Ucrania (opción) Zonas potencialmente explosivas ²⁾	Ucrania
	CCC (opción) Zonas potencialmente explosivas ²⁾	China
	KOSHA (opción) Zonas potencialmente explosivas ²⁾	Corea del Sur
	INMETRO (opcional) Zonas potencialmente explosivas ²⁾	Brasil

2) Marcado doble ATEX e IECEx en la misma placa de identificación. Marca Ex específica del país según la opción seleccionada
 3) La clase de temperatura se refiere al rango de temperaturas ambiente

Información sobre los fabricantes y certificaciones

Logo	Descripción
	Apto para SIL 3 (opcional) Seguridad funcional según IEC 61508 Incluye el cálculo del nivel de rendimiento según la norma ISO 13849-1

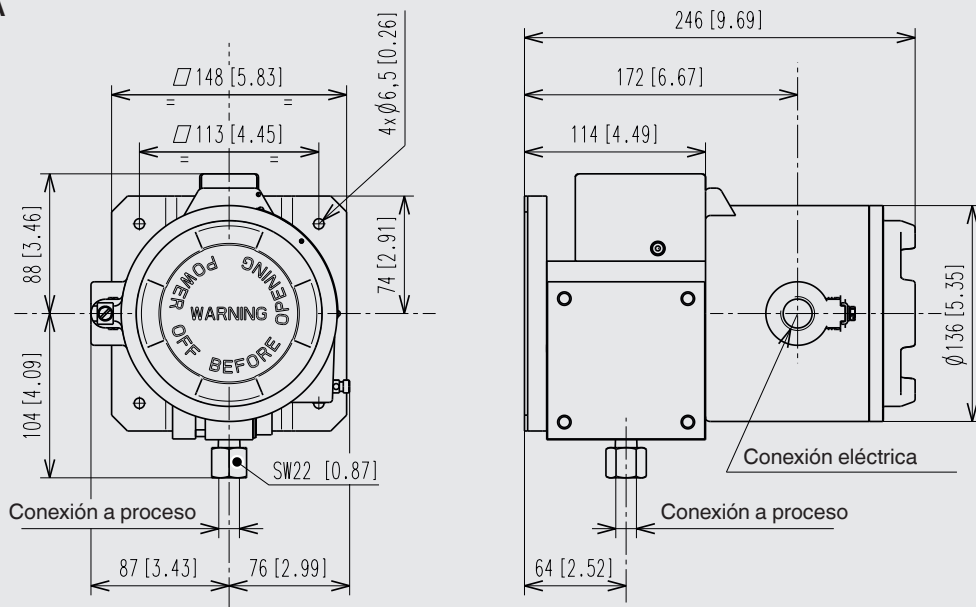
Certificados (opción)

- 2.2 Certificado de prueba conforme a EN 10204
- 3.1 Certificado de inspección conforme a EN 10204

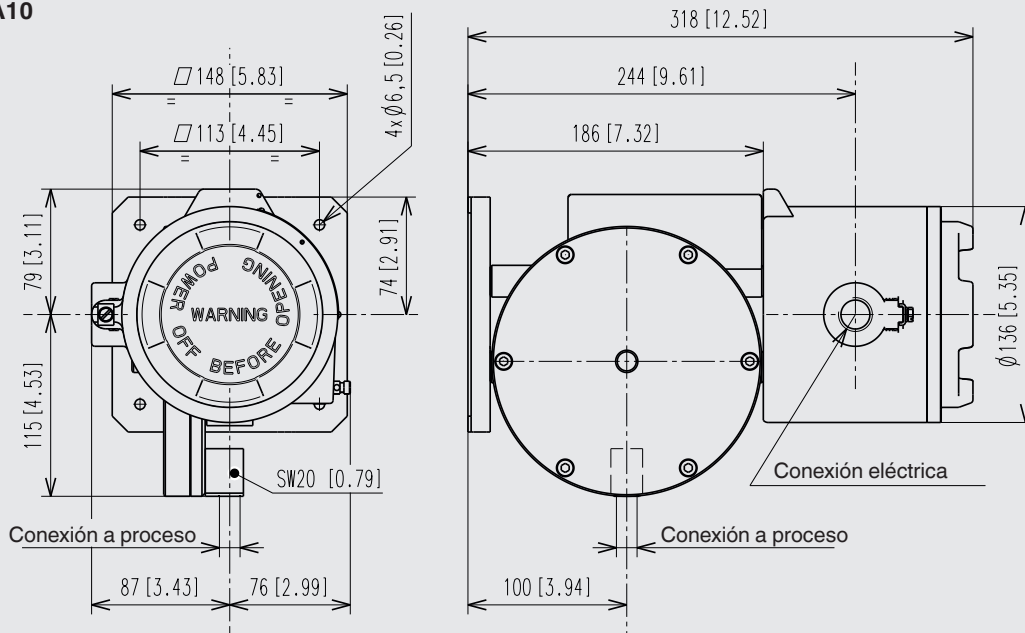
Para homologaciones y certificaciones, véase el sitio web

Dimensiones en mm [pulg]

Modelo APA



Modelo APA10



Indicaciones relativas al pedido

Modelo / Célula de medición / Versión de los contactos / Rango de ajuste / Conexión a proceso / Conexión eléctrica / Opciones

© 02/2011 WIKA Alexander Wiegand SE & Co.KG, todos los derechos reservados.
Los datos técnicos descritos en este documento corresponden al estado actual de la técnica en el momento de la publicación.
Nos reservamos el derecho de modificar los datos técnicos y materiales.

