

Manomètre à tube manométrique à contacts électriques

Boîtier acier inox, diam. 100 et 160

Types PGS21.100 et PGS21.160

Fiche technique WIKA PV 22.01



pour plus d'agréments,
voir page 7

switchGAUGE

Applications

- Contrôle et régulation des process industriels
- Surveillance d'installations et commutation de circuits
- Pour fluides gazeux et liquides, non visqueux, non cristallisants et n'attaquant pas les pièces en alliage de cuivre

Particularités

- Fiabilité élevée et longue durée de vie
- Jusqu'à 4 contacts électriques par instrument
- Instruments avec contacts électroniques pour applications automatés
- Les manomètres à contact sont conformes à la norme DIN 16085



Type PGS21.100 avec les contacts électriques type 821.21

Description

Le manomètre switchGAUGE type PGS21.1x0 peut être utilisé partout où la pression du process doit être affichée localement et où il est nécessaire en même temps de commuter des circuits.

Les contacts électriques ouvrent ou ferment des circuits en fonction de la position de l'aiguille et donc de l'indication de l'instrument de mesure. Les contacts électriques sont réglables sur l'étendue totale de l'échelle de mesure (voir DIN 16085) et ils sont montés essentiellement au-dessous du cadran, mais également en partie au-dessus du cadran. L'aiguille de l'instrument (l'aiguille indiquant la mesure actuelle) se déplace librement sur la totalité de la gamme, indépendamment du réglage.

L'indicateur de la valeur de consigne peut être réglé à l'aide d'une clé de réglage amovible dans le voyant.

Les contacts électriques constitués de plusieurs contacts peuvent également être réglés sur une valeur de seuil identique. Le contact est déclenché lorsque l'aiguille se déplace en dessous ou au-dessus du point de seuil désiré.

Le manomètre est fabriqué conformément à la norme DIN 16085 et satisfait à toutes les exigences des normes pertinentes (EN 837-1) et à la réglementation de l'indication sur site de la pression de service des cuves sous pression.

Comme contacts électriques, des contacts secs magnétiques, des commutateurs Reed ou électroniques sont disponibles. Pour déclencher des automatés programmables industriels (PLC), il est possible d'utiliser des contacts électroniques et des commutateurs Reed.

Spécifications

Version standard	
Diamètre en mm	<ul style="list-style-type: none"> ■ 100 ■ 160
Classe de précision	1,0
Echelles de mesure	0 ... 0,6 bar [0 ... 8,7 psi] à 0 ... 600 bar [0 ... 8.702,26 psi] autres unités (par exemple psi, kPa) disponibles ou toutes les étendues équivalentes pour le vide et le vide-pression
Balance	<ul style="list-style-type: none"> ■ Echelle simple ■ Echelle double
Plages d'utilisation	
Charge statique	Valeur pleine échelle
Charge dynamique	0,9 x valeur pleine échelle
Momentanément	1,3 x valeur pleine échelle
Position du plongeur	<ul style="list-style-type: none"> ■ Plongeur vertical (radial) ■ Raccord arrière excentré
Raccord process (alliage de cuivre)	<ul style="list-style-type: none"> ■ G ½ B ■ ½ NPT ■ M20 x 1,5 autres sur demande
Température admissible	
Fluide	+80 °C [+176 °F] Température du fluide plus élevée sur demande
Ambiante	-20 ... +60 °C [-4 ... +140 °F]
Effet de la température	Au cas où la température du système de mesure dévie de la température de référence (+20 °C) : max. ±0,4 %/10 K de la valeur pleine échelle
Boîtier	Acier inox
Remplissage de boîtier	Sans
Matériaux en contact avec le fluide	
Raccord process, élément de mesure	< 100 bar : alliage de cuivre, forme cor de chasse ≥ 100 bar : acier inox 316L, de forme hélicoïdale
Matériaux non en contact avec le fluide	
Boîtier, lunette baïonnette	Acier inox
Mouvement	Alliage de cuivre, pièces d'usure en argentan
Cadran	Aluminium, blanc, inscriptions en caractères noirs
Aiguille de l'instrument	Aluminium, noir
Indicateur de la valeur de consigne	Aluminium, rouge
Voyant	<ul style="list-style-type: none"> ■ Polycarbonate ■ Verre de sécurité feuilleté
Indice de protection selon CEI/EN 60529	IP54
Raccordement électrique	Boîtier de raccordement, PA 6, noir Selon groupe d'isolation VDE 0110 C/250 V Presse-étoupe M20 x 1,5 Réducteur de traction 6 bornes à vis + PE pour section transversale du conducteur de 2,5 mm ² Pour les dimensions voir page 9 autres sur demande

Contacts électriques

Contact sec magnétique type 821

- Pas de relais ni d'alimentation électrique requis
- Commutation directe jusqu'à 250 V, 1 A
- Jusqu'à 4 contacts par instrument de mesure

Contact électrique type 830 E

- Pour le déclenchement direct d'un automate programmable industriel
- Système à 2 fils (option : système à 3 fils)
- Longue durée de vie grâce au capteur sans contact
- Influence faible sur la précision d'indication
- Commutation à sécurité intégrée à des fréquences de commutation élevées
- Insensible à la corrosion
- Jusqu'à 3 contacts par instrument de mesure

Commutateur Reed type 851

- Pas de relais ni d'alimentation électrique requis
- Commutation directe jusqu'à 250 V, 1 A
- Pour le déclenchement direct d'un automate programmable industriel
- Ne s'utilise pas en raison de l'absence de contact
- Diam. 100 : jusqu'à deux contacts inverseurs par instrument de mesure ;
Diam. 160 : jusqu'à un contact inverseur par instrument de mesure (tensions de commutation < 50 VAC et < 75 VDC, le contact électrique ne peut pas être réglé depuis l'extérieur)

Fonction de commutation

La fonction de commutation du contact est indiquée par l'indice de fonctionnement 1, 2 ou 3

Type 8xx.1 : Normalement ouvert (l'aiguille se déplace dans le sens des aiguilles d'une montre)

Type 8xx.2 : Normalement fermé (l'aiguille se déplace dans le sens des aiguilles d'une montre)

Types 821.3 et 851.3 : Contact inverseur ; un contact se ferme et un contact s'ouvre simultanément lorsque l'aiguille atteint le point de seuil

Pour plus d'informations sur les contacts électriques, veuillez vous référer à la fiche technique AC 08.01

Autres exécutions

- Contact type 821 à circuit séparé
- Contact type 821 comme contact inverseur (s'ouvre ou se ferme simultanément au point de commutation)
- Contact type 821 avec surveillance de rupture de câble (résistance parallèle 47 kΩ et 100 kΩ)
- Matériaux de contact pour contact type 821 : alliage platine-iridium et alliage or-argent
- Contacts fixes, sans verrouillage du réglage du contact
- Réglage du contact plombé
- Réglage du contact fixé par clé
- Connecteur (au lieu d'une prise de câble)

Spécifications pour les instruments avec contact sec magnétique type 821

Intervalle de mesure	Diamètre	Nombre maximum de contacts	Courant de commutation plage I	Version d'interrupteur ¹⁾
≤ 1,0 bar	100, 160	1	0,02 ... 0,3 A	L
> 1,0 bar	100, 160	1	0,02 ... 0,6 A	S
≤ 1,6 bar	100, 160	2	0,02 ... 0,3 A	L
> 1,6 bar	100, 160	2	0,02 ... 0,6 A	S
≤ 4,0 bar	100	3 ou 4	0,02 ... 0,3 A	L
> 4,0 bar	100	3 ou 4	0,02 ... 0,6 A	S
≤ 2,5 bar	160	3 ou 4	0,02 ... 0,3 A	L
> 2,5 bar	160	3 ou 4	0,02 ... 0,6 A	S

1) Exécution de la spirale de contact : version "L" = Léger, version "S" = Lourd

La plage de réglage des contacts recommandée est comprise entre 25 et 75 % de l'échelle de mesure (0 ... 100 % sur demande).
Matériau de contact (standard) : argent-nickel, plaqué or

Réglage des contacts

L'espace minimal recommandé entre deux contacts est de 20 % de l'intervalle de mesure.
L'écart fixe est de 2 ... 5 % (typiquement).

Caractéristiques	Instruments non remplis		Instruments remplis	
	Charge résistive		Charge résistive	
	Version interrupteur "S"	Version interrupteur "L"	Version interrupteur "S"	Version interrupteur "L"
Tension nominale de fonctionnement U_{eff}	≤ 250 V		≤ 250 V	
Courant de service nominal				
Courant de démarrage	≤ 1,0 A	≤ 0,5 A	≤ 1,0 A	≤ 0,5 A
Courant de coupure	≤ 1,0 A	≤ 0,5 A	≤ 1,0 A	≤ 0,5 A
Courant continu	≤ 0,6 A	≤ 0,3 A	≤ 0,6 A	≤ 0,3 A
Pouvoir de coupure	≤ 30 W / ≤ 50 VA		≤ 20 W / ≤ 20 VA	

Pouvoir de coupure recommandé avec charges résistives et inductives

Tension de fonctionnement	Instruments non remplis			Instruments remplis		
	Charge résistive		Charge inductive	Charge résistive		Charge inductive
	Courant continu	Courant alternatif	cos φ > 0,7	Courant continu	Courant alternatif	cos φ > 0,7
220 VDC / 230 VAC	100 mA	120 mA	65 mA	65 mA	90 mA	40 mA
110 VDC / 110 VAC	200 mA	240 mA	130 mA	130 mA	180 mA	85 mA
48 VDC / 48 VAC	300 mA	450 mA	200 mA	190 mA	330 mA	130 mA
24 VDC / 24 VAC	400 mA	600 mA	250 mA	250 mA	450 mA	150 mA

Spécifications pour les instruments avec contact électronique type 830 E

Intervalle de mesure	Diamètre	Nombre maximum de contacts
0,6 bar	100, 160	1
1,0 bar	100, 160	2
≥ 1,6 bar	100, 160	2

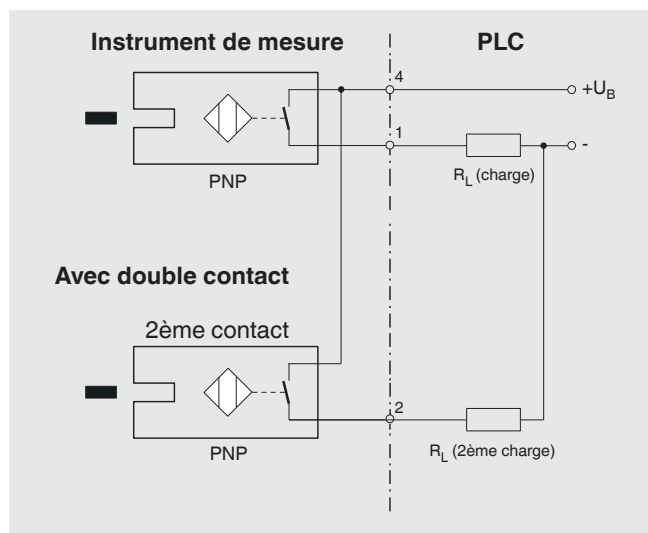
La plage de réglage des contacts recommandée est comprise entre 10 et 90 % de l'échelle de mesure (0 ... 100 % sur demande).

Réglage de contacts sur un point de consigne identique

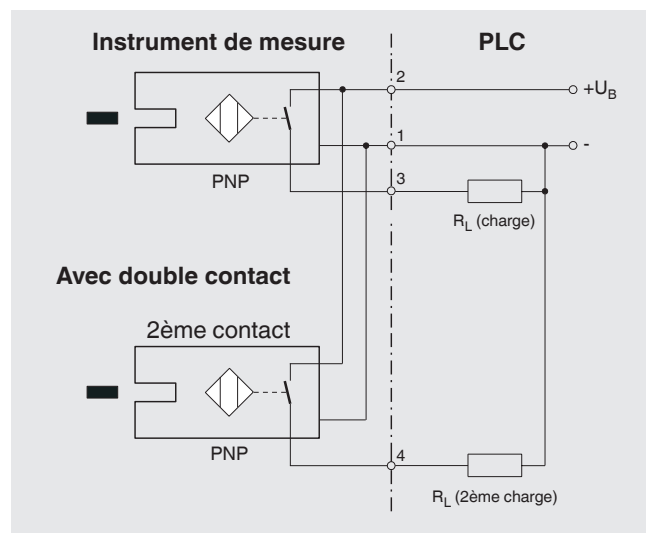
Jusqu'à 2 contacts peuvent être réglés sur un point de consigne identique. Pour une version à 3 contacts, ceci n'est pas possible. Les contact de gauche (n° 1) ou de droite (n° 3) peuvent ne pas être réglés sur le même point de consigne que les 2 autres contacts. Le déplacement requis est d'environ 30°, en option vers la droite ou vers la gauche.

Caractéristiques	
Exécution de contact	Normalement ouvert, normalement fermé
Type de sortie	Transistor PNP
Tension de fonctionnement	10 ... 30 VDC
Ondulation résiduelle	10 % maximum
Courant à vide	≤ 10 mA
Courant de commutation	≤ 100 mA
Courant résiduel	≤ 100 µA
Baisse de tension (avec I_{max})	≤ 0,7 V
Protection contre l'inversion de polarité	U_B conditionnelle (le commutateur de sortie 3 ou 4 ne doit jamais être réglé directement sur moins)
Protection anti-inductive	1 kV, 0,1 ms, 1 kΩ
Fréquence d'oscillateur	env. 1.000 kHz
EMC	selon EN 60947-5-2

Système à 2 fils (standard)



Système à 3 fils



Spécifications pour les instruments avec commutateur Reed type 851

Intervalle de mesure	Diamètre	Nombre maximum de contacts
≥ 1,0 bar	100, 160	1
≥ 1,6 bar	100, 160	2







Pouvoir de coupure P_{\max} 60 W / 60 VA

Courant de commutation 1 A

Caractéristiques	
Exécution de contact	Contact inverseur
Type de contact	Bistable
Tension de commutation max.	250 VAC/VDC
Tension de commutation min.	Pas nécessaire
Courant de commutation	AC/DC 1 A
Courant de commutation min.	Pas nécessaire
Courant de transport	AC/DC 2 A
cos ϕ	1
Pouvoir de coupure	60 W/VA
Résistance de contact (statique)	100 m Ω
Résistance d'isolation	10 ⁹ Ω
Tension de claquage	1.000 VDC
Durée de commutation y compris rebondissement de contact	4,5 ms
Matériau du contact	Rhodium
Ecart	3 ... 5 %

- Les valeurs limites suivantes ne doivent pas être dépassées.
- Si on utilise deux contacts, ces derniers ne peuvent être réglés sur la même valeur. Suivant la fonction de commutation, un écart minimal de 15 à 30° est requis.
- La plage de réglage des contacts est comprise entre 10 et 90 % de l'échelle de mesure.
- La fonction de commutation peut être réglée lors de la production, de sorte que le contact reed va agir exactement au point de commutation requis. Pour ce faire, il est impératif de spécifier la direction de commutation dès la commande.

Agréments

Logo	Description	Pays
	Déclaration de conformité UE Directive relative aux équipements sous pression PS > 200 bar, module A, accessoire sous pression	Union européenne
	EAC (option) <ul style="list-style-type: none">■ Directive CEM■ Directive relative aux équipements sous pression■ Directive basse tension	Communauté économique eurasiatique
	GOST (option) Métrologie	Russie
	KazInMetr (option) Métrologie	Kazakhstan
-	MTSCHS (en option) Autorisation pour la mise en service	Kazakhstan
	BelGIM (option) Métrologie	Biélorussie
	Uzstandard (option) Métrologie	Ouzbékistan
-	CRN Sécurité (par exemple sécurité électrique, surpression, ...)	Canada

Certificats (option)

- Rapport de test 2.2 selon EN 10204 (par exemple fabrication conformément aux règles de l'art, précision d'indication)
- Certificat d'inspection 3.1 selon EN 10204 (par exemple pour la précision d'indication)

Agréments et certificats, voir site web

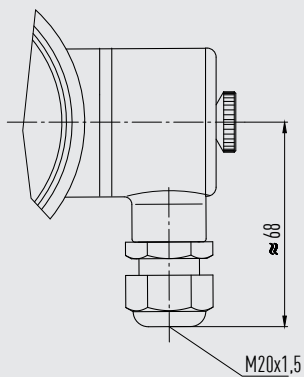
Accessoires

- Collerette arrière, acier inox, poli
- Collerette arrière, acier inox
- Collerette arrière pour pattes de fixation, acier inox
- Joints d'étanchéité (type 910.17, voir fiche technique AC 09.08)
- Soupapes (types IV20/IV21, voir fiche technique AC 09.19, et types IV10/IV11, voir fiche technique AC 09.22)
- Joints d'étanchéité (type 910.15, voir fiche technique AC 09.06)
- Dispositif de protection contre la surpression (type 910.13, voir fiche technique AC 09.04)
- Élément de refroidissement (type 910.32, voir fiche technique AC 09.21)
- Séparateurs

Dimensions en mm

Boîtier de raccordement

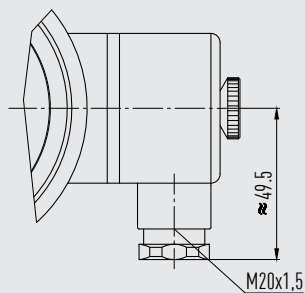
Types de contact : 821 et 851



14062234.01

Utiliser seulement un câble ayant un diamètre de 5 à 10 mm

Contact type: 830 E

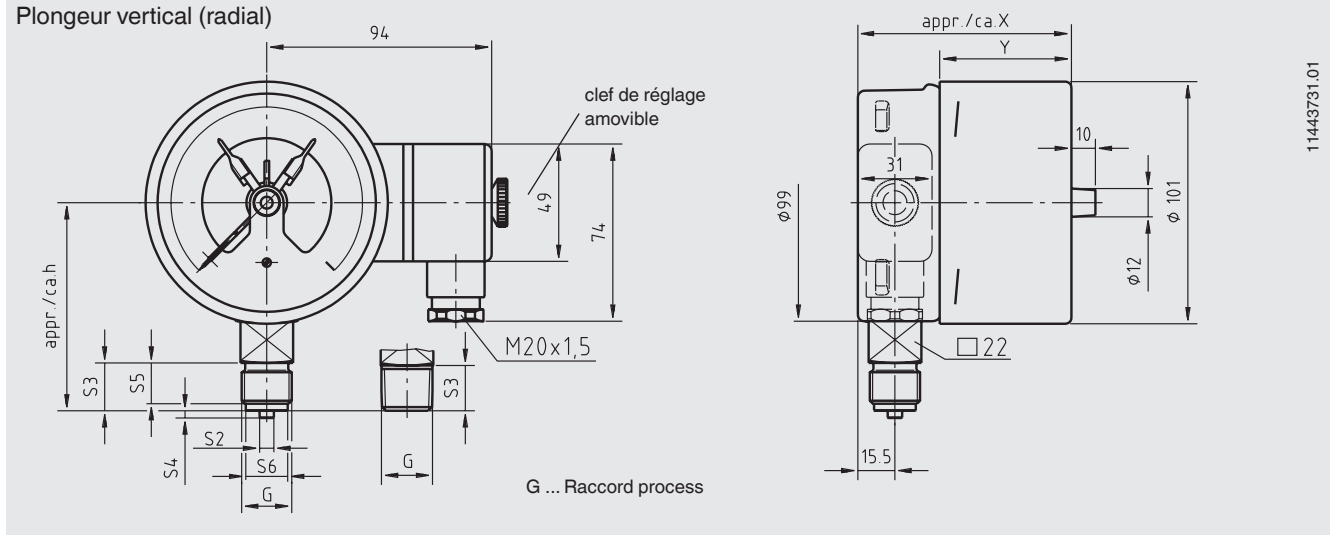


14336089.01

Utiliser seulement un câble ayant un diamètre de 7 à 13 mm

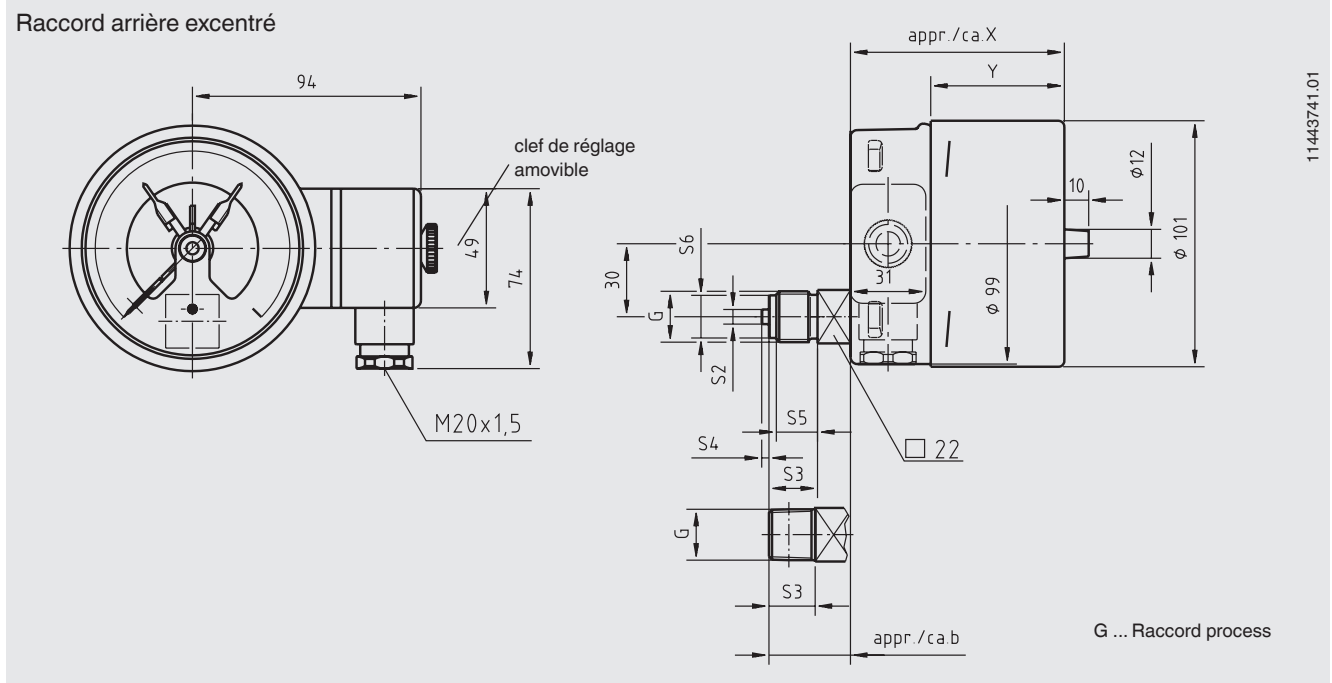
Dimensions en mm

Manomètre à membrane type PGS21.100 avec contact électrique type 821 ou 830 E



Type de contact	Dimensions en mm	
	X	Y
Contact unique ou double	88	55
Double contact (inverseur)	113	80
Triple contact	96	63
Quadruple contact	113	80

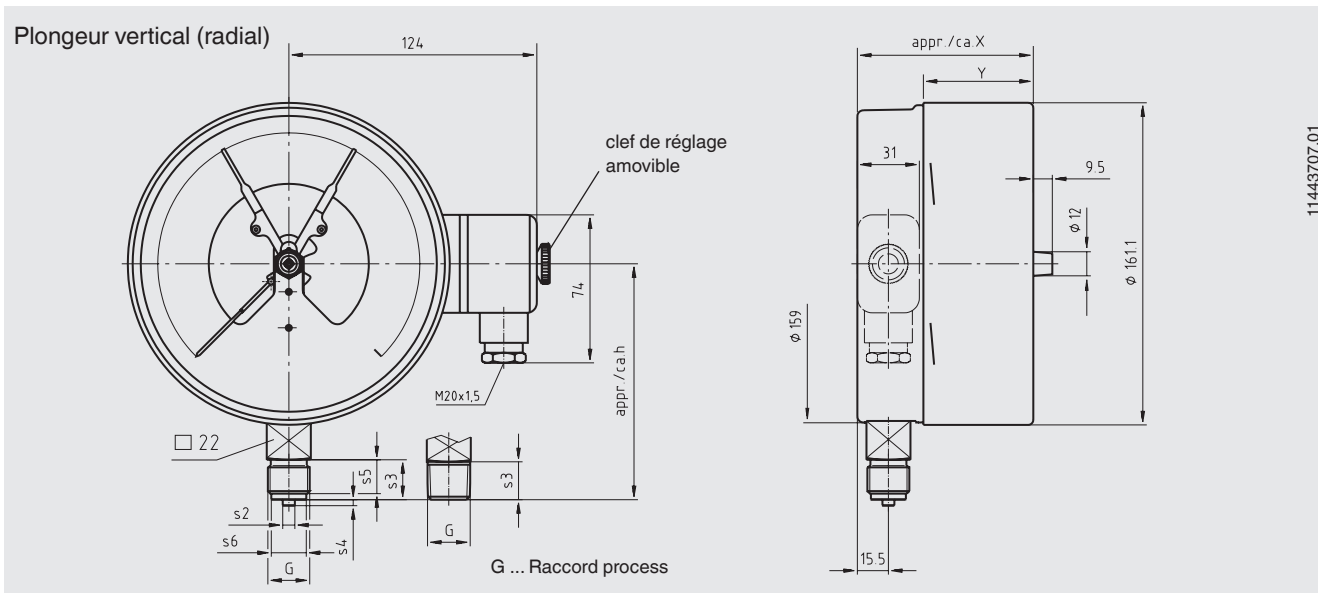
Raccord process	Dimensions en mm					
	h ±1	S2	S3	S4	S5	S6
G ½ B	87	6	20	3	17	17,5
G ¼ B	80	5	13	2	11	9,5
G ⅜ B	83	5,5	16	3	14	13
½ NPT	86	-	19	-	-	-



Type de contact	Dimensions en mm	
	X	Y
Contact unique ou double	88	55
Double contact (inverseur)	113	80
Triple contact	96	63
Quadruple contact	113	80

Raccord process	Dimensions en mm					
	b	S2	S3	S4	S5	S6
G ½ B	33,5	6	20	3	17	17,5
G ¼ B	26,5	5	13	2	11	9,5
G ⅜ B	29,5	5,5	16	3	14	13
½ NPT	32,5	-	19	-	-	-

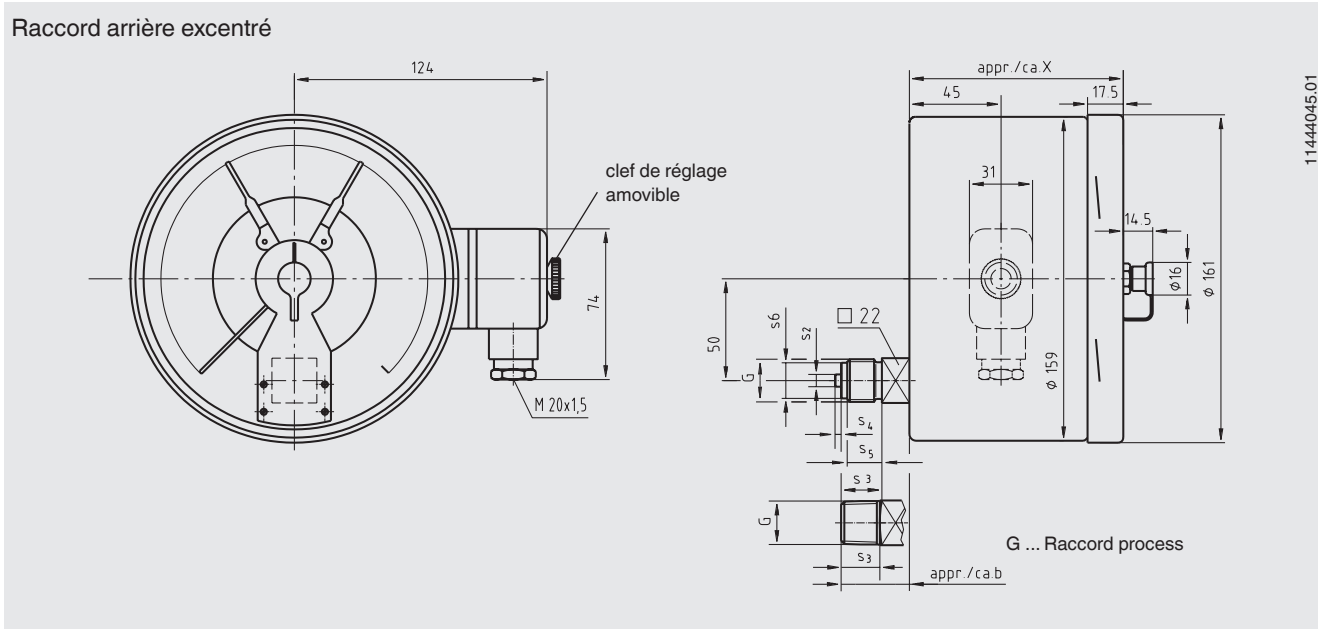
Manomètre à membrane type PGS21.160 avec contact électrique type 821 ou 830 E



11443707.01

Type de contact	Dimensions en mm	
	X	Y
Contact unique ou double	88	55
Triple contact	96	63
Quadruple contact	113	80

Raccord process	Dimensions en mm					
	h ±1	S2	S3	S4	S5	S6
G ½ B	118	6	20	3	17	17,5
G ¼ B	111	5	13	2	11	9,5
G ⅜ B	114	5,5	16	3	14	13
½ NPT	117	-	19	-	-	-



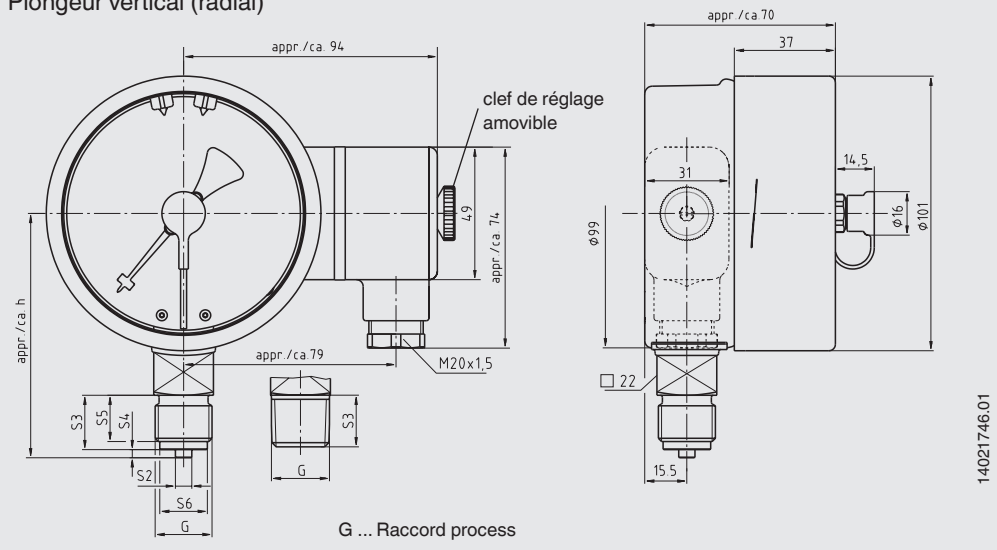
11444045.01

Type de contact	Dimensions en mm
	X
Contact unique ou double	105
Triple contact	105
Quadruple contact	119

Raccord process	Dimensions en mm					
	b	S2	S3	S4	S5	S6
G ½ B	33,5	6	20	3	17	17,5
G ¼ B	26,5	5	13	2	11	9,5
G ⅜ B	29,5	5,5	16	3	14	13
½ NPT	32,5	-	19	-	-	-

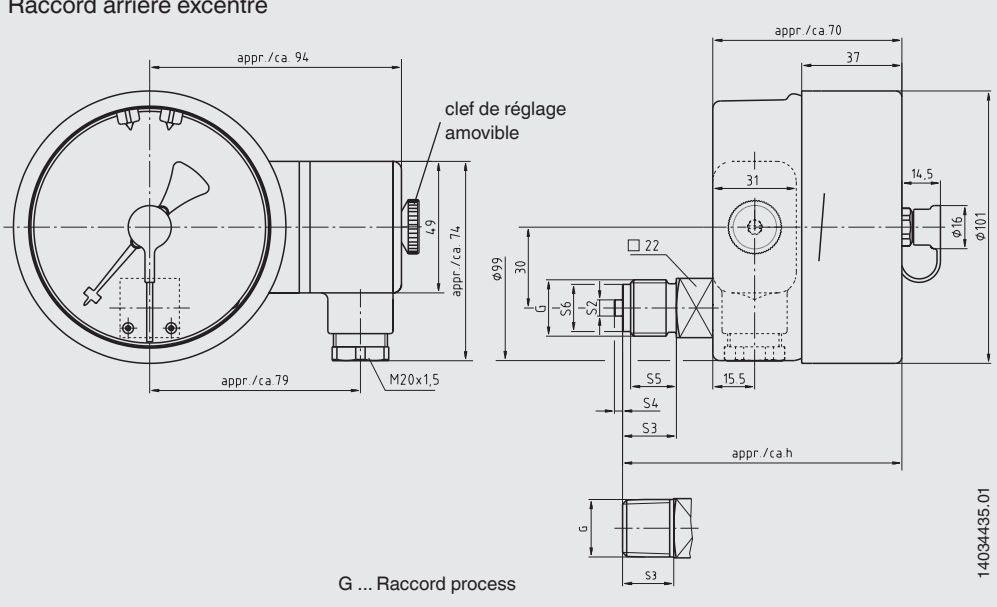
switchGAUGE type PGS21.100 avec contact électrique type 851.3 ou 851.33

Plongeur vertical (radial)



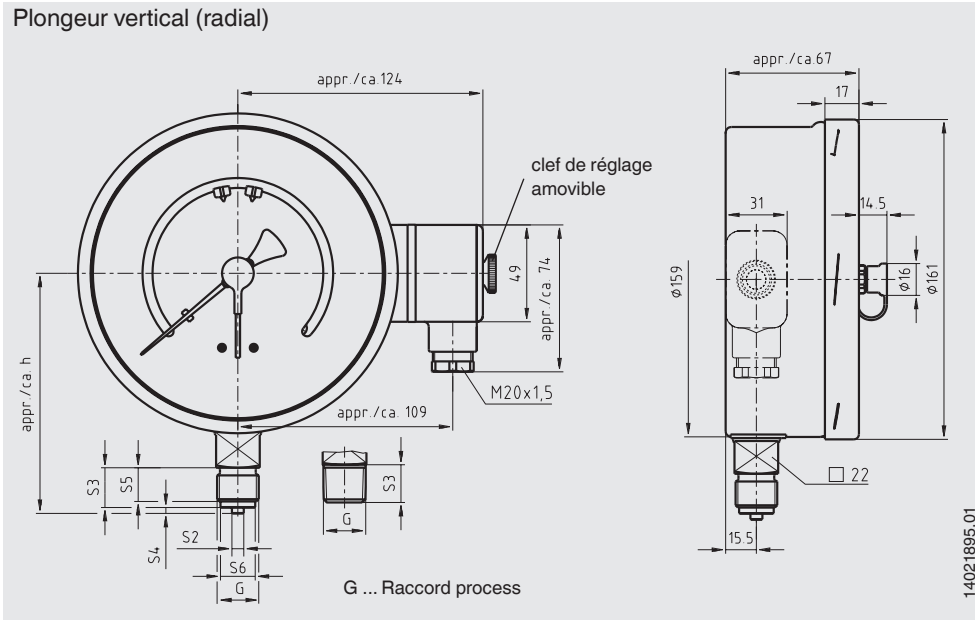
Raccord process	Dimensions en mm					
	h ±1	S2	S3	S4	S5	S6
G ½ B	87	6	20	3	17	17,5
G ¼ B	80	5	13	2	11	9,5
G ⅜ B	83	5,5	16	3	14	13
½ NPT	86	-	19	-	-	-

Raccord arrière excentré



Raccord process	Dimensions en mm					
	h ±1	S2	S3	S4	S5	S6
G ½ B	103	6	20	3	17	17,5
G ¼ B	96	5	13	2	11	9,5
G ⅜ B	99	5,5	16	3	14	13
½ NPT	102	-	19	-	-	-

switchGAUGE type PGS21.160 avec contact électrique type 851.3 ou 851.33



Raccord process	Dimensions en mm					
	h ±1	S2	S3	S4	S5	S6
G ½ B	118	6	20	3	17	17,5
G ¼ B	111	5	13	2	11	9,5
G ⅜ B	114	5,5	16	3	14	13
½ NPT	117	-	19	-	-	-

Informations de commande

Type / Diamètre / Type de contact et fonction de commutation / Etendue de mesure / Raccord process / Position du raccord / Options

© 02/2009 WIKA Alexander Wiegand SE & Co. KG, tous droits réservés.
 Les spécifications mentionnées ci-dessus correspondent à l'état actuel de la technologie au moment de l'édition du document.
 Nous nous réservons le droit de modifier les spécifications et matériaux.



WIKAL Instruments S.A.R.L.
 38 avenue du Gros Chêne
 95220 Herblay
 Tel. 0820 95 10 10 (0,15 €/mn)
 Fax 0891 035 891 (0,35 €/mn)
 info@wika.fr
 www.wika.fr