

# Rohrfederdruckmessgerät mit USB-Schnittstelle Kunststoffgehäuse Typ PGT10-USB

WIKA Datenblatt PV 11.07



## Anwendungen

- Labortechnik
- Allgemeiner Maschinenbau

## Leistungsmerkmale

- USB-Schnittstelle zur Messwertdarstellung am PC
- Berührungsloser Sensor (verschleißfrei)
- Nenngröße 50
- Anzeigebereiche 0 ... 1,6 bar bis 0 ... 400 bar



Rohrfederdruckmessgerät Typ PGT10-USB

## Beschreibung

### Ausführung

EN 837-1

### Nenngröße in mm

50

### Genauigkeitsklasse

2,5

### Anzeigebereiche

0 ... 1,6 bis 0 ... 400 bar

sowie alle entsprechenden Bereiche für negativen bzw. negativen und positiven Überdruck

### Druckbelastbarkeit

Ruhebelastung: 3/4 x Skalenendwert

Wechselbelastung: 2/3 x Skalenendwert

kurzzeitig: Skalenendwert

### Zulässige Temperatur

Umgebung: -20 ... +60 °C

Messstoff: +60 °C maximal

### Temperatureinfluss

Bei Abweichung von der Referenztemperatur (+20 °C) am Messsystem: max.  $\pm 0,4 \%$ /10 K von der Anzeigespanne

### Prozessanschluss

Kupferlegierung,  
Anschlusslage radial unten  
Außengewinde G 1/4 B, SW 14

### Messglied

Kupferlegierung, Kreisform

### Zeigerwerk

Kupferlegierung

### Zifferblatt

Kunststoff, weiß, Skalierung schwarz

### Zeiger

Kunststoff, schwarz

**Gehäuse**  
Kunststoff

**Sichtscheibe**  
Kunststoff, glasklar (PC)

**Schutzart**  
IP 41 nach EN 60529 / IEC 529

**Signalausgang**  
USB 2.0, virtueller COM Port

**Elektrischer Anschluss**  
USB-Stecker, Typ A  
Kabel zum USB-Stecker: Standardlänge 2 m

**Systemanforderungen**

- CPU mit 1 GHz
- Mindestens 20 MB freier Festplattenspeicher
- CD-ROM Laufwerk
- 256 MB Arbeitsspeicher
- Microsoft® Windows® XP und Windows 7
- Maus
- Freier USB-Anschluss

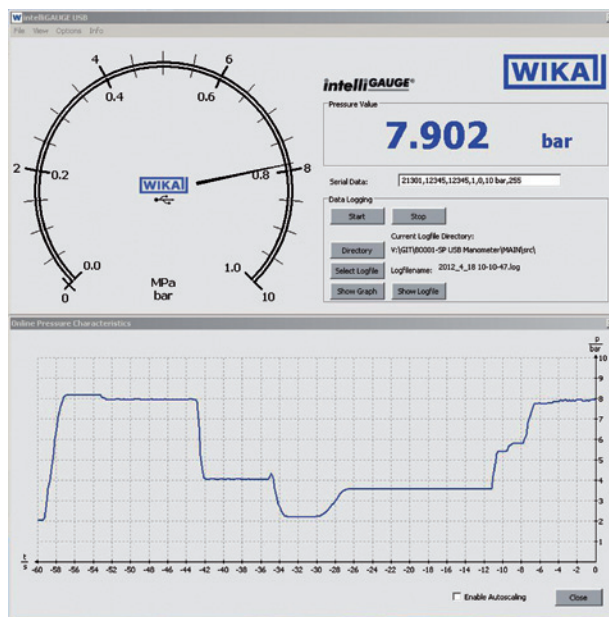
**Leistungsdaten**

- Aufzeichnungsintervall manuell
- Datenexport in andere Programme z. B. Excel
- Sprache: Englisch
- Darstellung des Zifferblattes mit aktueller Zeigerposition
- Graphische Darstellung des Druckverlaufes einstellbar

Windows ist eine geschützte Marke der Microsoft Corporation in den Vereinigten Staaten und weiteren Ländern.

**Optionen**

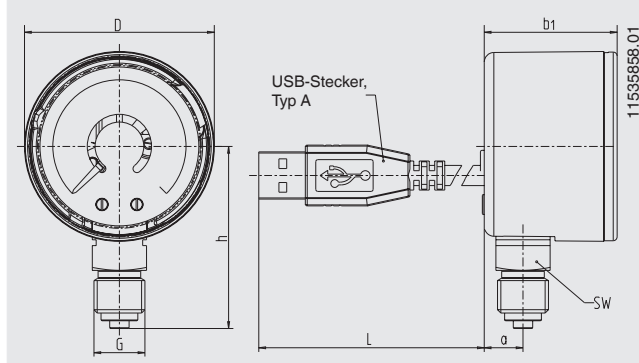
- Anderer Prozessanschluss
- Kostenlose Visualisierungssoftware unter [www.wika.de](http://www.wika.de)



**Abmessungen in mm**

**Standardausführung**

**Anschluss radial unten**



NG	Maße in mm							SW	Gewicht in kg
	a	b <sub>1</sub>	D	G	L	h			
50	10	34,4	49	G 1/4 B	2.000	47	14	0,2	

**Bestellangaben**

Typ / Nenngröße / Anzeigebereich / Anschlussgröße / Anschlusslage / Optionen

© 2012 WIKAI Alexander Wiegand SE & Co. KG, alle Rechte vorbehalten.  
Die in diesem Dokument beschriebenen Geräte entsprechen in ihren technischen Daten dem derzeitigen Stand der Technik.  
Änderungen und den Austausch von Werkstoffen behalten wir uns vor.



**WIKAI Alexander Wiegand SE & Co. KG**  
Alexander-Wiegand-Straße 30  
63911 Klingenberg/Germany  
Tel. (+49) 9372/132-0  
Fax (+49) 9372/132-406  
E-mail [info@wika.de](mailto:info@wika.de)  
[www.wika.de](http://www.wika.de)