

Manômetro diferencial

Dimensão nominal 63

Modelo A2G-mini

WIKA folha de dados PM 07.43



Aplicações

- Para monitoramento de pressão diferencial de ar e gases, secos, puros e não-agressivos
- Monitoramento de pressão diferencial em filtros
- Monitoramento de sobrepressão em salas limpas
- Para pressões muito baixas

Características especiais

- Leitura clara com espaço mínimo necessário
- Projeto totalmente em metal
- Montagem fácil e rápida
- Livre de silicone



Manômetro diferencial com suporte para montagem, modelo A2G-mini

Descrição

O manômetro diferencial modelo A2G-mini é usado para o monitoramento de pressões diferenciais das unidades de filtro de tratamento de ar de dimensões pequenas e médias. Outras aplicações, como por exemplo, nas unidades de extração de ar industrial, indústrias de extração de pó e indústria de limpeza. Seu design compacto e montagem de painel faceada permitem uma excelente integração com as estruturas do equipamento de ventilação.

O modelo de metal puro - com a caixa de aço inoxidável e o sistema de medição e movimento de liga de cobre - garante máxima higiene. Devido aos materiais livres de silicone o instrumento pode também ser usado em pintura industrial e suas aplicações.

O grau de proteção elevado IP68 e o visor UV estabilizado também possibilitam a operação em áreas externas.

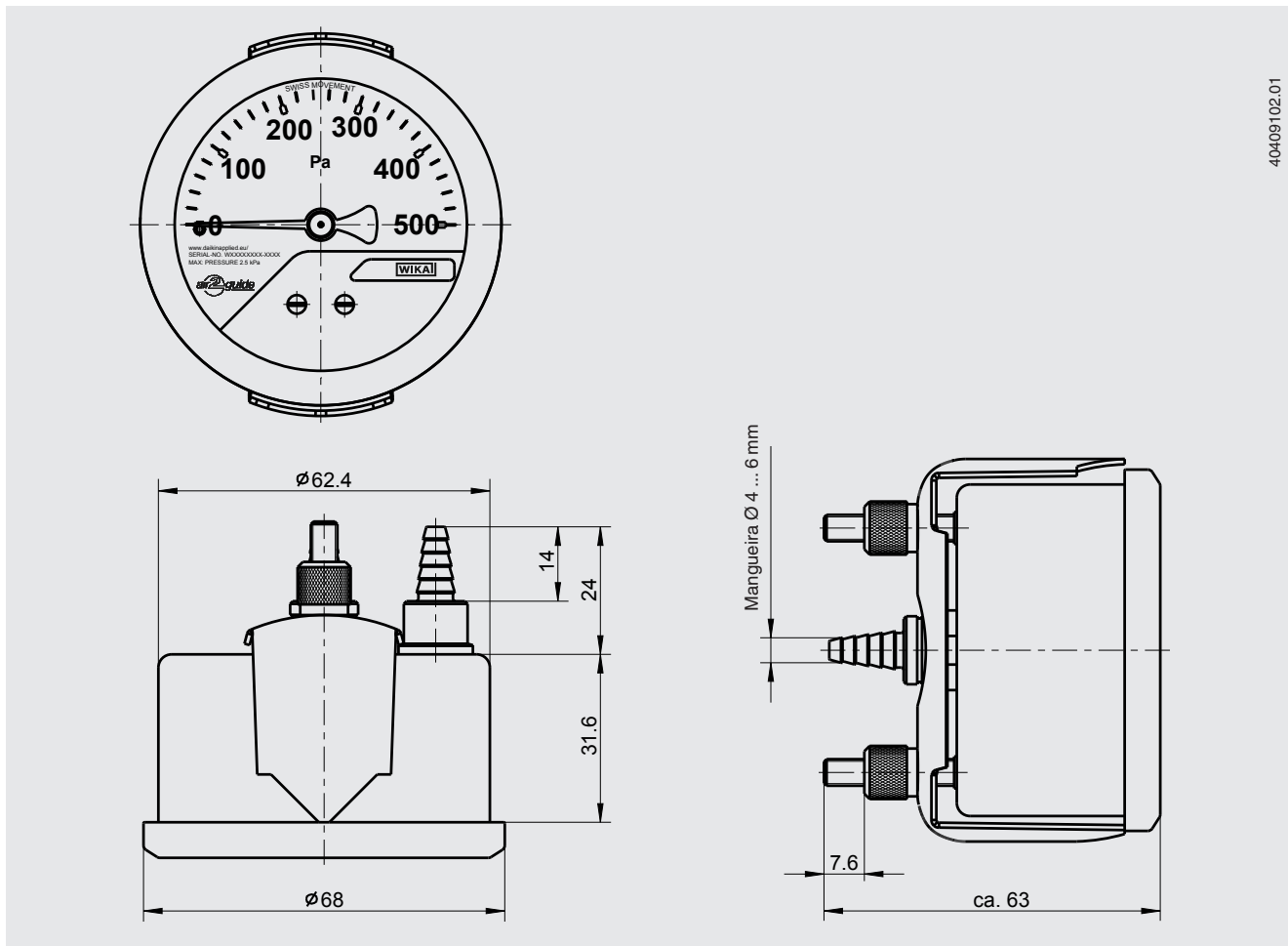
Especificações

Manômetro diferencial modelo A2G-mini	
Diâmetro nominal	63 mm
Faixa de medição	0 ... 250 Pa 0 ... 300 Pa 0 ... 500 Pa 0 ... 750 Pa 0 ... 1.000 Pa 0 ... 1.250 Pa 0 ... 1.500 Pa 0 ... 2.000 Pa 0 ... 2.500 Pa 0 ... 3.000 Pa 0 ... 4.000 Pa 0 ... 5.000 Pa 0 ... 6.000 Pa 0 ... 7.000 Pa 0 ... 8.000 Pa 0 ... 9.000 Pa 0 ... 10.000 Pa
Exatidão	±5 %
Conexão ao processo	Liga de cobre Conexão traseira para mangueiras com diâmetro interno de 4 ... 6 mm
Pressão de trabalho	Estática: Valor final da escala Flutuante: 0,9 x valor final da escala
Efeito de temperatura	Quando a temperatura do sistema de medição se desvia da temperatura de referência (+20 °C): máx. ±0,5 %/10 K do valor do final da escala
Mostrador	Alumínio Ângulo de faixa 180° (opcional 270°)
Ponteiro	Alumínio, preto
Movimento, elemento de pressão	Liga de cobre
Visor	Plástico, transparente
Anel frontal	Encaixe triangular, aço, pintado de preto
Caixa	Aço inoxidável
Acessórios padrões	Adaptador para montagem
Temperaturas permissíveis	■ Temperatura ambiente ■ Temperatura de meio
	-20 ... +60 °C máx. 60 °C
Grau de proteção	IP68
Peso	200 g

Opções

- Encaixe triangular, aço inoxidável
- Encaixe triangular pintado conforme requisição do cliente

Dimensões em mm



40409102.01

Acessórios

Descrição	Código do item	
Mangueiras de medição		
	Mangueira de PVC, diâmetro interno 4 mm, rolo com 25 m	40217841
	Mangueira de PVC, diâmetro interno 6 mm, rolo com 25 m	40217850
	Mangueira de silicone, diâmetro interno 4 mm, rolo com 25 m	40208940
	Mangueira de silicone, diâmetro interno 6 mm, rolo com 25 m	40208958

Escopo de fornecimento

- Manômetro diferencial
- Adaptador para montagem

Informações para cotações

Modelo / Faixa da escala / Opções

© 03/2017 WIKA Alexander Wiegand SE & Co. KG, todos os direitos são reservados.
Especificações e dimensões apresentadas neste folheto representam a condição de engenharia no período da publicação.
Modificações podem ocorrer e materiais especificados podem ser substituídos por outros sem aviso prévio.

