

# Tlakomer s Bourdonovou trubicou nehrdzavejúca oceľ, bezpečnostné vyhotovenie Typy 232.30, 233.30

WIKA Dátový list PM 02.04



## Oblasti použitia

- Zvýšené bezpečnostné požiadavky
- S kvapalinovým plnením puzdra pri vysokých dynamických tlakových zaťaženiach a vibráciách <sup>1)</sup>
- Pre plynné a tekuté agresívne merané médiá, ktoré nie sú vysoko viskózne a ktoré nekryštalizujú; aj v agresívnom prostredí
- Procesný priemysel: chémia, petrochémia, elektrárne, baníctvo, zariadenia on-/offshore, technika životného prostredia, strojárstvo a všeobecná výroba technologických zariadení

## Charakteristické vlastnosti

- Bezpečnostný tlakomer s robustnou oddelovacou stenou podľa prevádzkových bezpečnostných požiadaviek normy EN 837-1
- Vynikajúca odolnosť proti dynamickému zaťaženiu a odolnosť proti nárazom
- Kompletne z nehrdzavejúcej ocele
- Meracie rozsahy do 0 ... 1600 bar

## Popis

### Vyhotovenie

EN 837-1

### Menovitá veľkosť v mm

63, 100, 160

### Trieda presnosti

Men. veľkosť 63: 1,6

Men. veľkosť 100, 160: 1,0

### Rozsahy stupníc

Men. veľkosť 63: 0 ... 1 až 0 ... 1000 bar

Men. veľkosť 100: 0 ... 0,6 až 0 ... 1000 bar

Men. veľkosť 160: 0 ... 0,6 až 0 ... 1600 bar

alebo všetky zodpovedajúce rozsahy pre podtlak, alebo kombinované rozsahy pre podtlak a pretlak

<sup>1)</sup> Typ 233.30



Tlakomer s Bourdonovou trubicou, typ 232.30

### Maximálny prípustný tlak

Men. veľkosť 63:

Konštantné zaťaženie: 3/4 x koncová hodnota stupnice

Kolísave zaťaženie: 2/3 x koncová hodnota stupnice

Krátkodobé: koncová hodnota stupnice

Men. veľkosť 100, 160:

Konštantné zaťaženie: koncová hodnota stupnice

Kolísave zaťaženie: 0,9 x koncová hodnota stupnice

Krátkodobé: 1,3 x koncová hodnota stupnice

### Prípustná teplota

Okolie: -40 ... +60 °C pri prístrojoch bez náplne

-20 ... +60 °C pri prístrojoch s glycerínovou náplňou <sup>1)</sup>

Médium: maximálne +200 °C pri prístrojoch bez náplne

maximálne +100 °C pri prístrojoch s náplňou <sup>1)</sup>

### Vplyv teploty

Keď sa teplota meracieho systému odchyľuje od referenčnej teploty (+20 °C): max. ± 0,4 %/10 K príslušnej koncovkej hodnoty stupnice

### Stupeň ochrany

IP 65 podľa EN 60529 / IEC 529

(prístroje so zadnou prípojkou: IP 55)

## Štandardné vyhotovenie

### Procesná prípojka

Nehrdzavejúca oceľ 316L (men. veľ. 63: 1.4571),  
 Poloha prípojky zospodu (LM) alebo zozadu dole (LBM) <sup>1)</sup>  
 Men. veľ. 63: vonkajší závit G ¼ B, veľ. kľúča 14  
 Men. veľ. 100, 160: vonk. závit G ½ B, veľ. kľúča 22  
 (men. veľ. 160 prípojka len zospodu)

### Prvok na meranie tlaku

Nehrdzavejúca oceľ 316L  
 < 100 bar: Kruhový tvar  
 ≥ 100 bar: Špirálový tvar

### Ručičkový mechanizmus

Nehrdzavejúca oceľ 316L

### Číselník

Hliníkový biely, stupnica s čiernym písmom  
 Men. veľkosť 63 s dorazovým kolíkom

### Ručička

Hliníková, čierna

### Puzdro

Nehrdzavejúca oceľ, s robustnou oddelovacou stenou a  
 zadnou bezpečnostnou stenou, rozsahy stupníc ≤ 0 ... 16 bar  
 (prípojka zospodu), vyrovnávací ventil na odvzdušnenie  
 puzdra

### Priezor

Vrstvené bezpečnostné sklo (men. veľ. 63: polykarbonát)

### Krúžok

Krúžok (s bajonetovým uzáverom), nehrdzavejúca oceľ

### Plniaca kvapalina (pri type 233.30)

Glycerín 99,7 %

1) Poloha prípojky zozadu len pri prístrojoch  
 bez náplne s men. veľ. 63 a 100

## Rozmery v mm

Men. veľ.	Rozmery v mm									Hmotnosť v kg			
	a	b	b <sub>1</sub>	b <sub>2</sub>	D <sub>1</sub>	D <sub>2</sub>	e	f	G	h ±1	SW	Typ 232.30	Typ 233.30
63	17,5	42	42	61	63	63	14,5	18,5	G ¼ B	54	14	0,20	0,26
100	25	59,5	59,5	93	101	100	17	30	G ½ B	87	22	0,65	1,08
160	27 <sup>2)</sup>	65 <sup>3)</sup>	-	-	161	159	17,5	-	G ½ B	118	22	1,30	2,34

Procesná prípojka podľa EN 837-1 / 7.3

2) Pri meracích rozsahoch ≥ 100 bar: 41,5 mm

3) Pri meracích rozsahoch ≥ 100 bar: 79 mm

## Objednávacie údaje

Typ / menovitá veľkosť / rozsah stupnice / rozmer prípojky / umiestnenie prípojky / voliteľné možnosti

© 2003 WIKA Alexander Wiegand SE & Co. všetky práva vyhradené.  
 Špecifikácie uvedené v tomto dokumente predstavujú stav techniky v dobe vydania.  
 Vyhradujeme si právo vykonávať zmeny špecifikácií a materiálov.

Strana 2 strán 2

WIKA Dátový list PM 02.04 · 06/2012

This document was translated by a professional translator, and is, to the best of our knowledge, linguistically correct. WIKA points out that the translation has been made at the customer's request and has not been independently checked for technical correctness (since WIKA does not have a subsidiary with slovakian as its national language).

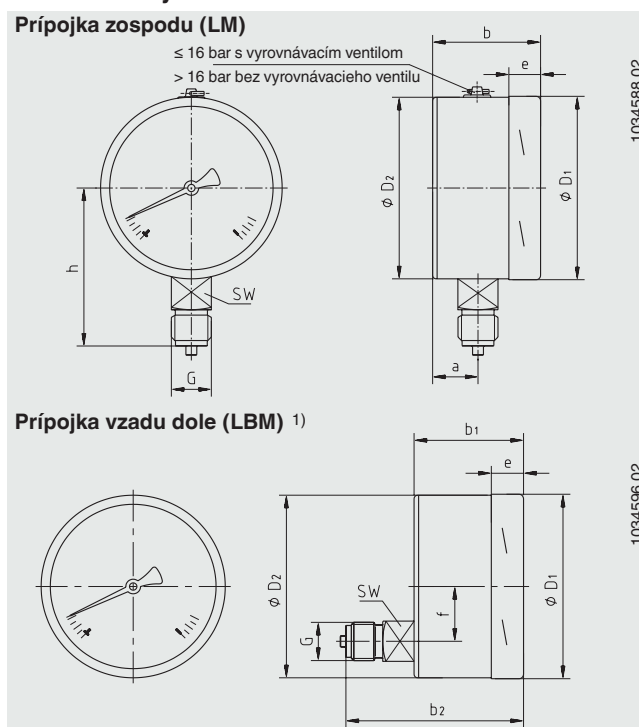


**WIKAL** Alexander Wiegand SE & Co. KG  
 Alexander-Wiegand-Straße 30  
 63911 Klingenberg/Germany  
 Tel. +49 9372 132-0  
 Fax +49 9372 132-406  
 info@wika.de  
 www.wika.de

## Voliteľné možnosti

- Iná procesná prípojka
- Tesnenia (typ 910.17; pozri dátový list AC 09.08)
- Montáž oddelovacích membrán - pozri prehľad výrobkov "Oddelovacie membrány"
- Meracie ústrojenstvo Monel (typ 262.30)
- Meracie ústrojenstvo z nehrdzavejúcej ocele 1.4571
- Predná montážna príruha, nehrdz. oceľ alebo leštená nehrdz. oceľ
- Zadný upevňovací strmeň, nehrdzavejúca oceľ
- Teplota okolia do -40 °C: plnenie silikónovým olejom
- Stupeň ochrany IP 66, IP 67
- Tlakomer sa spínacími kontaktmi, pozri typ PGS23.1x0, dátový list PV 22.02 resp. pozri typ 232.30.063, dátový list PV 22.03
- Tlakomer s elektrickým výstupným signálom, pozri typ PGT23.1x0, dátový list PV 12.04
- Vyhodenie podľa ATEX Ex II 2 GD c TX
- Vyhlásenie o zhode podľa DVGW pre zariadenia budov a technické systémy

## Štandardné vyhotovenie



11/2013 SK based on 06/2012 GB