

Chave de nível tipo pera Modelo SLS

WIKA folha de dados LM 32.01



outras aprovações veja
página 3

Aplicações

- Plantas de saneamento básico
- Estações de bombeamento

Características especiais

- Adequado para esgotos, águas residuais e fluidos que contém sólidos em suspensão
- Ecológico, uma vez que é isento de mercúrio e chumbo
- Caixa em PP neutra para águas subterrâneas
- Longa vida útil mecânica e elétrica do contato elétrico
- Também adequado para uso em zonas Ex 0, 1 e 2



Fig. esquerda: Modelo SLS-M2
Fig. central: Modelo SLS-MS1
Fig. direita: Modelo SLS-MS1-Ex

Descrição

Chaves de nível tipo pera são conectadas a um cabo altamente flexível, penduradas por cima e contém um contato elétrico, o qual é envasado e fechado à prova de choques e fraturas, em um sistema de câmara dupla. Quando o corpo do flutuador estiver imerso em líquido, a pera inclina-se e atua o contato elétrico.

Com série do modelo MS1, um peso de estabilização também está embutido, assim esta chave também está adequado para conteúdo com sólidos grandes.

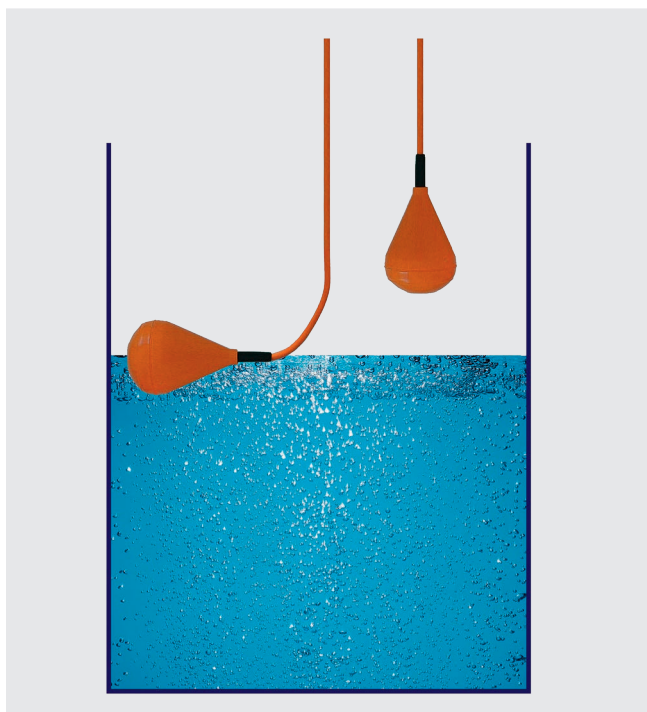
Uma chave de nível tipo pera é necessária para cada ponto de chaveamento. O contato é projetado como contato reversível, assim ele pode ser configurado tanto como alarme alto ou alarme baixo.

Devido o contato elétrico patenteado, montado centralmente, a chave de nível tipo pera pode chavear em qualquer direção, e não depende da direção em qual o contato se inclina.

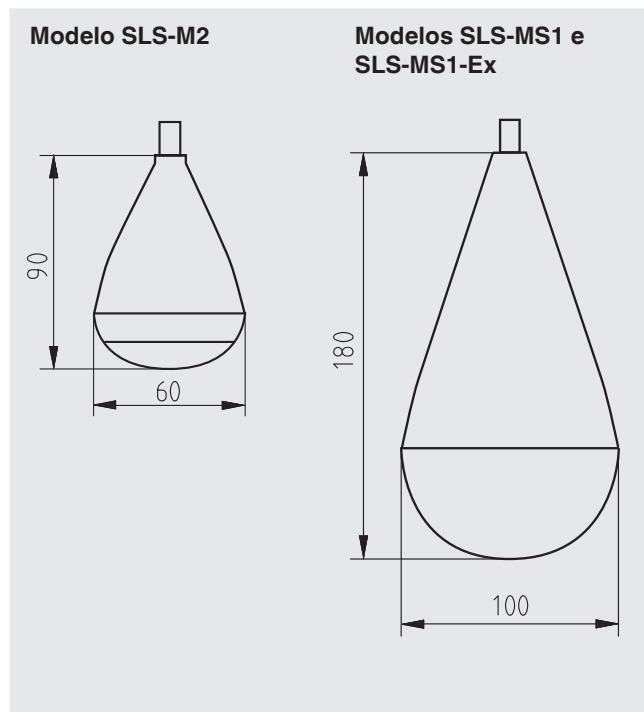
Especificações

Especificações	Modelo SLS-M2	Modelo SLS-MS1	Modelo SLS-MS1-Ex	Modelo SLS-MS1-UL
Densidade do meio	950 ... 1.050 kg/m ³	950 ... 1.050 kg/m ³	950 ... 1.050 kg/m ³	952 ... 1.050 kg/m ³
Temperatura máxima	80 °C	80 °C	80 °C	60 °C
Capacidade de medição	2 A, 250 V	5 A, 250 V	1 ... 100 mA, 4 ... 40 V	5 A, 125 V
Caixa	PP	PP	PP PRE-ELEC (antiestática)	PP UL94 V0
Cor	Laranja	Laranja	Preto	Preto
Grau de proteção	IP68	IP68	IP68	IP68
Cabo	TPK/PVC, laranja	TPK/PVC, laranja	TPK/PVC, azul	SJOW 3/18 AWG
Seção transversal	3 x 0,5 mm ²	3 x 0,75 mm ²	4G 0,75 mm ²	3/18 AWG
Comprimento do cabo	5 m 10 m 20 m	5 m 10 m 20 m	5 m 10 m 20 m	15 pés 65 pés
Número de pedido	006109 006110 006111	006115 006116 112391	010924 006119 006121	125290 125291
Aprovação	-	-	SEV 13 ATEX 0102 II 1G Ex ia IIC T6 IECEx SEV 13.0001	cETLus 4004472 UL 508, CSA C22.2





Ilustração do princípio



Dimensões em mm



Aprovações

Logo	Descrição	País
 	Declaração de conformidade UE <ul style="list-style-type: none">■ Diretiva de baixa tensão■ Diretiva RoHS■ Diretiva ATEX (apenas modelo SLS-MS1-Ex) Áreas classificadas	União Europeia
	IECEx (apenas modelo SLS-MS1-Ex) Áreas classificadas	Internacional
	ETL (apenas modelo SLS-MS1-UL) Segurança (unidades de controle industrial e inflamabilidade para plásticos) Testado de acordo com a norma UL 94 e UL 508	EUA

Aprovações e certificados, veja o site

Informações para cotações

Para aquisição do produto, informar apenas o modelo do mesmo é suficiente.

© 11/2014 WIKA Alexander Wiegand SE & Co. KG, todos os direitos são reservados.
Especificações e dimensões apresentadas neste folheto representam a condição de engenharia no período da publicação.
Modificações podem ocorrer e materiais especificados podem ser substituídos por outros sem aviso prévio.

