

# Bezugsgefäß

## Zur Füllstandsmessung mit eingesetzten Sensoren

### Typ BZG

WIKA Datenblatt LM 11.01

#### Anwendungen

- Füllstandserfassung für fast alle flüssigen Messstoffe
- Individuelles Design und korrosionsfeste Werkstoffe ermöglichen ein weites Anwendungsspektrum
- Chemie, Petrochemie, Erdöl- und Erdgasförderung (On- und Offshore), Schiffbau, Maschinenbau, Energieanlagen, Kraftwerke

#### Leistungsmerkmale

- Prozess- und verfahrensspezifische Fertigung
- Einsatzgrenzen:
  - Betriebstemperatur:  $T = -196 \dots +450 \text{ °C}$
  - Betriebsdruck:  $P = \text{Vakuum bis } 400 \text{ bar}$
- Große Vielfalt verschiedener Prozessanschlüsse und Werkstoffe
- Einbau von Niveau-Messwertgebern und geführten Radaren optional möglich

#### Beschreibung

Das Bezugsgefäß Typ BZG besteht aus einer Bezugsgefäßkammer, die über mindestens 2 Prozessanschlüsse (Flansch, Gewinde- oder Schweißstutzen) an einen Behälter seitlich angebaut wird. Durch diese Montageweise entspricht der Füllstand in der Bezugsgefäßkammer dem Füllstand im Behälter.

Die Messung des Füllstandes erfolgt über ein zusätzlich in die Bezugsgefäßkammer eingesetztes Messgerät, z. B. Typ FLR bzw. FLS, oder über ein geführtes Radar.



Bezugsgefäß, Typ BZG

## Typenübersicht

Typ	Beschreibung	Werkstoffe	Max. Betriebsdruck in bar	Max. Betriebstemperatur in °C
BZG-S	Standardausführung	CrNi-Stahl 1.4571 (316Ti)	64 bar	-196 ... +450 °C
		CrNi-Stahl 1.4401/1.4404 (316/316L)	64 bar	-196 ... +450 °C
BZG-H	Hochdruckausführung	CrNi-Stahl 1.4571 (316Ti)	400 bar	-196 ... +450 °C
		CrNi-Stahl 1.4401/1.4404 (316/316L)	400 bar	-196 ... +450 °C
BZG-K	Stahlausführung	Stahl 1.0345/1.0460	250 bar	-10 ... +400 °C
		Stahl 1.5415 (16Mo3)	250 bar	-10 ... +400 °C
		A105/A106 Gr. B	255 bar	-29 ... +400 °C
		A350 LF2/A333 Gr. 6	255 bar	-46 ... +425 °C
BZG-X	Sondermaterialausführung	CrNi-Stahl 6Mo 1.4547 (UNS S31254)	250 bar	-29 ... +400 °C
		CrNi-Stahl 1.4306 (304L)	41 bar	-196 ... +450 °C
		Duplex 1.4462 (UNS S31803)	430 bar	-40 ... +300 °C
		Super Duplex 1.4410 (UNS S3850)	430 bar	-40 ... +300 °C
		Titan 3.7035 (Grade 2)	78 bar	-60 ... +300 °C
		Hastelloy C276 (2.4819)	430 bar	-196 ... +500 °C

Andere Werkstoffe auf Anfrage

### Verfügbare Design-Codes

- AD2000
- ASME B31.3
- NORSOK
- EN 13445

## Einordnung CE

Typ	DGRL	CE	Verwendetes DGRL-Modul
BZG-S00, BZG-H00, BZG-X00, BZG-K00	-	-	-
BZG-SA1, BZG-HA1, BZG-XA1, BZG-KA1	x	x	Modul A
BZG-SA2, BZG-HA2, BZG-XA2, BZG-KA2	x	x	Modul A2
BZG-SBC, BZG-HBC, BZG-XBC, BZG-KBC	x	x	Modul B + C2
BZG-SBD, BZG-HBD, BZG-XBD, BZG-KBD	x	x	Modul B + D
BZG-SGE, BZG-HGE, BZG-XGE, BZG-KGE	x	x	Modul G

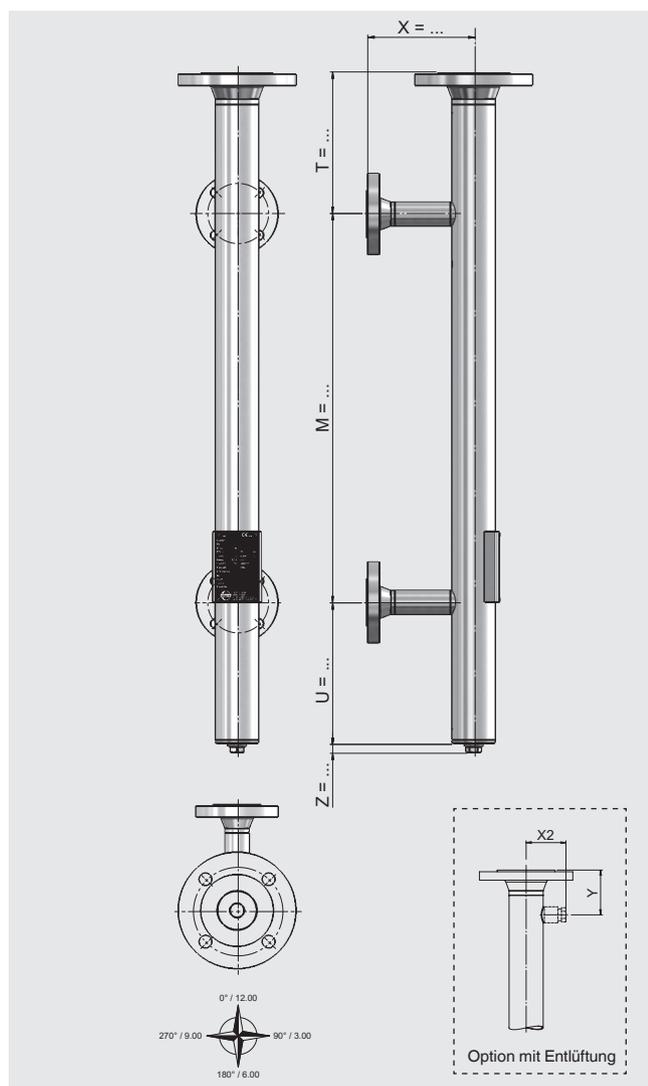
## Zulassungen

Logo	Beschreibung	Land
	<b>EU-Konformitätserklärung</b> Druckgeräterichtlinie (Option)	Europäische Union
	<b>EAC</b> Druckgeräterichtlinie Nr. RU D-DE.MJU62.B.02027	Eurasische Wirtschaftsgemeinschaft

Zulassungen und Zertifikate siehe Internetseite

# Bezugsgefäß, Standardausführung Typ BZG-S

Bezugsgefäßkammer und Prozessanschlüsse aus CrNi-Stahl



Technische Daten	
<b>Kammerabschluss oben</b>	Flansch <ul style="list-style-type: none"> <li>■ DIN EN 1092-1 DN 50 ... DN 100, PN 6 ... PN 63</li> <li>■ DIN DN 50 ... DN 100, PN 6 ... PN 64</li> <li>■ ANSI B 16.5 2" ... 4", Class 150 ... 600</li> <li>■ Gewindemuffe G / NPT 3/4" ... 2"</li> </ul>
<b>Kammerabschluss unten</b>	Flanschverbindung oder Rohrverschluss <ul style="list-style-type: none"> <li>■ Ablasstopfen</li> <li>■ Ablasventil</li> <li>■ Ablasflansch</li> </ul> Optionen siehe Seite 9
<b>Prozessanschlüsse</b>	2 x seitlich (Optionen siehe Seite 10)  Flansch <ul style="list-style-type: none"> <li>■ DIN EN 1092-1 DN 10 ... DN 100, PN 6 ... PN 63</li> <li>■ DIN DN 10 ... DN 100, PN 6 ... PN 64</li> <li>■ ANSI B 16.5 1/2" ... 4", Class 150 ... 600</li> </ul> Schweißstutzen 1/2" ... 1" Gewindemuffe G / NPT 1/2" ... 1" Gewindenippel G / NPT 1/2" ... 1"
<b>Mittenabstand</b>	≥ 150 ... ≤ 6.000 mm (größere Abstände auf Anfrage)
<b>Werkstoff</b>	<ul style="list-style-type: none"> <li>■ CrNi-Stahl 1.4571 (316Ti)</li> <li>■ CrNi-Stahl 1.4401/1.4404 (316/316L)</li> </ul>
<b>Max. Nenndruck</b>	64 bar
<b>Temperaturbereich</b>	<ul style="list-style-type: none"> <li>■ CrNi-Stahl 1.4571 (316Ti) -120 ... +400 °C</li> <li>■ CrNi-Stahl 1.4401/1.4404 (316/316L) -196 ... +450 °C</li> </ul>

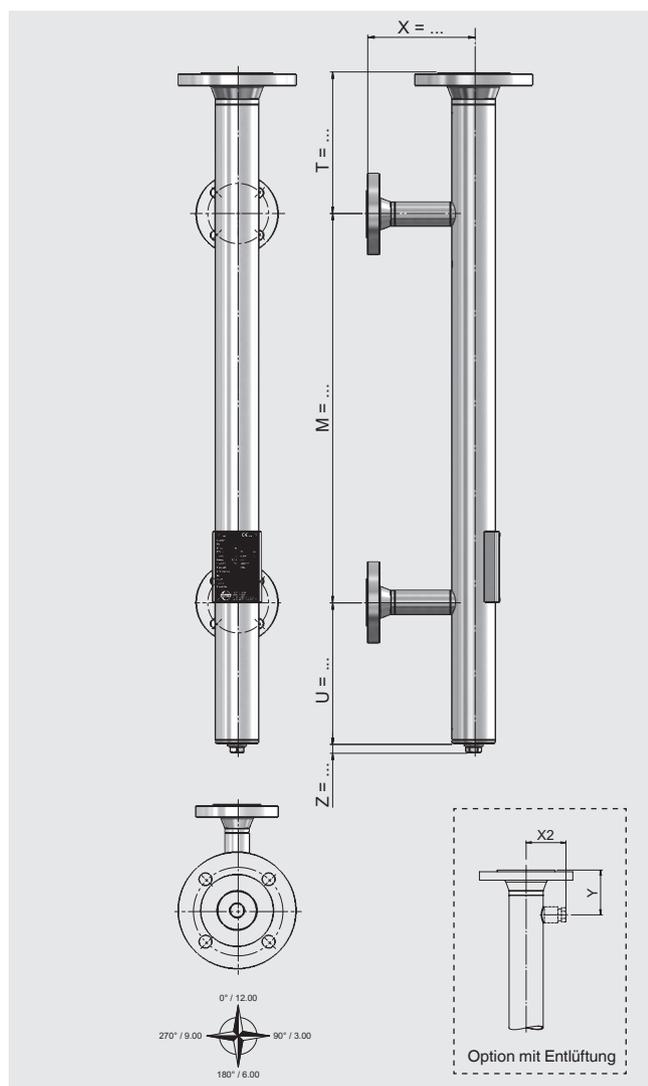
Sonderausführungen auf Anfrage

## Kammerabmessungen

Abmessungen in mm	CrNi-Stahl 1.4571 (316Ti)	CrNi-Stahl 1.4401/1.4404 (316/316L)
60,3 x 2	x	x
60,3 x 2,77	x	x
88,9 x 2	x	x
88,9 x 3,05		x
114,3 x 2,6	x	
114,3 x 3,05		x

# Bezugsgefäß, Hochdruckausführung Typ BZG-H

Bezugsgefäßkammer und Prozessanschlüsse aus CrNi-Stahl



Technische Daten	
<b>Kammerabschluss oben</b>	Flansch <ul style="list-style-type: none"> <li>■ DIN EN 1092-1 DN 50 ... DN 100, PN 100 ... PN 400</li> <li>■ DIN DN 50 ... DN 100, PN 100 ... PN 400</li> <li>■ ANSI B 16.5 2" ... 4", Class 600 ... 2.500</li> <li>■ Gewindemuffe G / NPT 3/4" ... 2"</li> </ul>
<b>Kammerabschluss unten</b>	Flanschverbindung oder Rohrverschluss <ul style="list-style-type: none"> <li>■ Ablassstopfen</li> <li>■ Ablassventil</li> <li>■ Ablassflansch</li> </ul> Optionen siehe Seite 9
<b>Prozessanschlüsse</b>	2 x seitlich (Optionen siehe Seite 10)  Flansch <ul style="list-style-type: none"> <li>■ DIN EN 1092-1 DN 10 ... DN 100, PN 100 ... PN 400</li> <li>■ DIN DN 10 ... DN 100, PN 100 ... PN 400</li> <li>■ ANSI B 16.5 1/2" ... 4", Class 600 ... 2.500</li> </ul> Schweißstutzen 1/2" ... 1" Gewindemuffe G / NPT 1/2" ... 1" Gewindenippel G / NPT 1/2" ... 1"
<b>Mittenabstand</b>	≥ 150 ... ≤ 6.000 mm (größere Abstände auf Anfrage)
<b>Werkstoff</b>	<ul style="list-style-type: none"> <li>■ CrNi-Stahl 1.4571 (316Ti)</li> <li>■ CrNi-Stahl 1.4401/1.4404 (316/316L)</li> </ul>
<b>Max. Nenndruck</b>	400 bar
<b>Temperaturbereich</b>	<ul style="list-style-type: none"> <li>■ CrNi-Stahl 1.4571 (316Ti) -120 ... +400 °C</li> <li>■ CrNi-Stahl 1.4401/1.4404 (316/316L) -196 ... +450 °C</li> </ul>

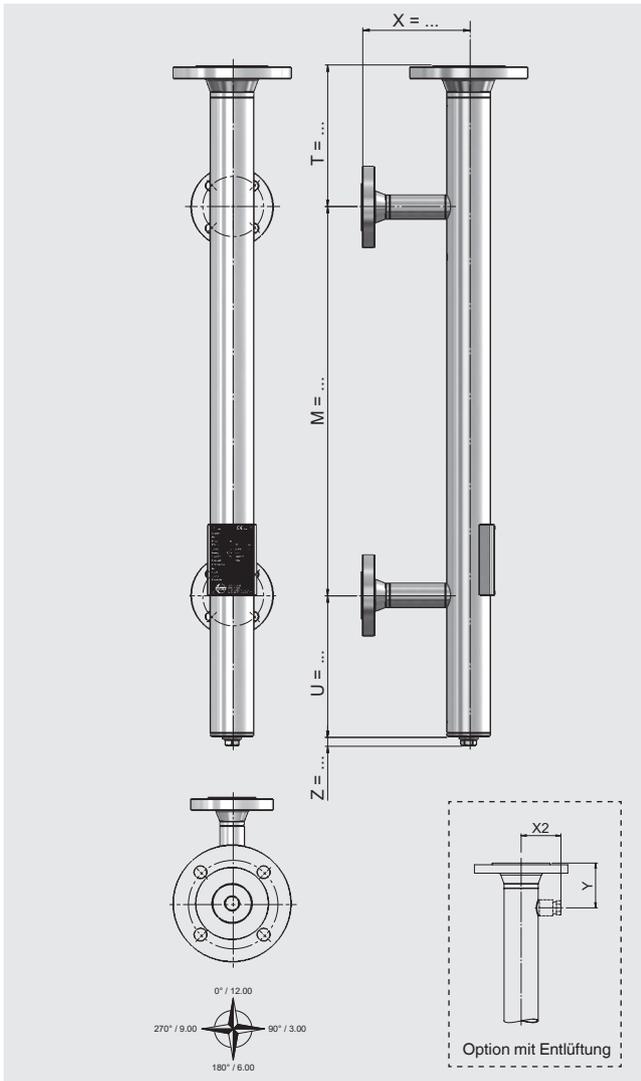
Sonderausführungen auf Anfrage

## Kammerabmessungen

Abmessungen in mm	CrNi-Stahl 1.4571 (316Ti)	CrNi-Stahl 1.4401/1.4404 (316/316L)
60,3 x 3,91	x	x
60,3 x 5,54		x
60,3 x 8	x	
60,3 x 8,74		x
88,9 x 4,5	x	
88,9 x 5,49		x
88,9 x 7,62	x	x
88,9 x 11	x	
88,9 x 11,13		x
114,3 x 4	x	
114,3 x 6,02		x
114,3 x 7,1	x	
114,3 x 8,56		x
114,3 x 11,13		x

# Bezugsgefäß, Stahlausführung Typ BZG-K

Bezugsgefäßkammer und Prozessanschlüsse aus Stahl



Technische Daten	
<b>Kammerabschluss oben</b>	Flansch <ul style="list-style-type: none"> <li>■ DIN EN 1092-1 DN 50 ... DN 100, PN 16 ... PN 400</li> <li>■ DIN DN 50 ... DN 100, PN 16 ... PN 400</li> <li>■ ANSI B 16.5 2" ... 4", Class 150 ... 2.500</li> </ul>
<b>Kammerabschluss unten</b>	Flanschverbindung oder Rohrverschluss <ul style="list-style-type: none"> <li>■ Ablassstopfen</li> <li>■ Ablassventil</li> <li>■ Ablassflansch</li> </ul> Optionen siehe Seite 9
<b>Prozessanschlüsse</b>	2 x seitlich (Optionen siehe Seite 10)  Flansch <ul style="list-style-type: none"> <li>■ DIN EN 1092-1 DN 10 ... DN 50, PN 16 ... PN 400</li> <li>■ DIN DN 10 ... DN 50, PN 16 ... PN 400</li> <li>■ ANSI B 16.5 ½" ... 4", Class 150 ... 2.500</li> </ul> Schweißstutzen ½" ... 1" Gewindemuffe G / NPT ½" ... 1" Gewindenippel G / NPT ½" ... 1"
<b>Mittenabstand</b>	≥ 150 ... ≤ 6.000 mm (größere Abstände auf Anfrage)
<b>Werkstoff</b>	<ul style="list-style-type: none"> <li>■ Stahl 1.0345/1.0460</li> <li>■ Stahl 1.5415 (16Mo3)</li> <li>■ Stahl A105/A106 Gr.B</li> <li>■ Stahl A350 LF2/A333 Gr. 6</li> </ul>
<b>Max. Nenndruck</b>	<ul style="list-style-type: none"> <li>■ Stahl 1.0345/1.0460, 1.5415 (16Mo3) 250 bar</li> <li>■ Stahl A105/A106 Gr. B, A350 LF2/A333 Gr. 6 255 bar</li> </ul>
<b>Temperaturbereich</b>	<ul style="list-style-type: none"> <li>■ Stahl 1.0345/1.0460, 1.5415 (16Mo3) -10 ... +400 °C</li> <li>■ Stahl A105/A106 Gr. B -29 ... +400 °C</li> <li>■ Stahl A350 LF2/A333 Gr. 6 -46 ... +425 °C</li> </ul>

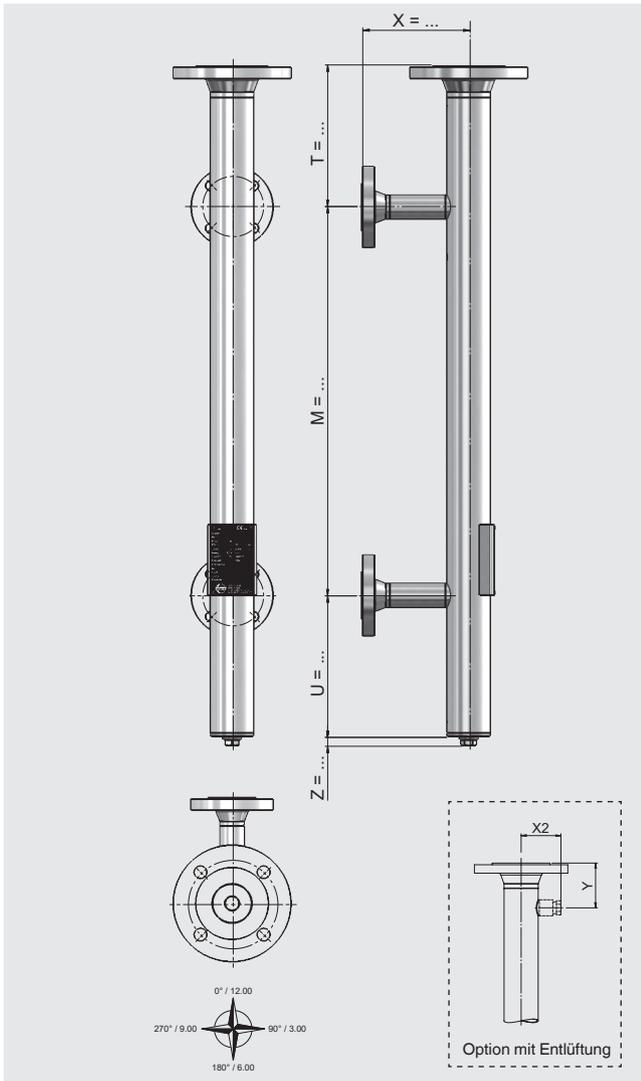
Sonderausführungen auf Anfrage  
Lackierungen auf Anfrage

**Kammerabmessungen Typ BZG-K (aus Stahl)**

Abmessungen in mm	Stahl 1.0345/1.0460	Stahl 1.5415 (16Mo3)	Stahl A105/A106 Gr. B	Stahl A350 LF2/A333 Gr. 6
60,3 x 3,6	x	x		
60,3 x 3,91			x	x
60,3 x 4	x	x		
60,3 x 5,54			x	x
60,3 x 5,6	x	x		
60,3 x 7,1	x	x		
60,3 x 8,74			x	x
60,3 x 8,8	x	x		
60,3 x 11,07			x	x
73 x 3,05			x	x
73 x 5,16			x	x
73 x 7,01			x	x
73 x 9,53			x	x
73 x 14,02			x	x
76,1 x 3,6	x	x		
76,1 x 5,6	x	x		
76,1 x 7,1	x	x		
76,1 x 8	x	x		
76,1 x 10	x	x		
76,1 x 14,2	x			
88,9 x 4	x	x		
88,9 x 5,49			x	x
88,9 x 5,6	x	x		
88,9 x 7,62			x	x
88,9 x 8	x	x		
88,9 x 8,8	x	x		
88,9 x 11	x	x		
88,9 x 11,13			x	x
88,9 x 15,24			x	x
88,9 x 16	x			
114,3 x 4,5	x	x		
114,3 x 6,02			x	x
114,3 x 6,3	x	x		
114,3 x 8,8	x	x		
114,3 x 11	x	x		
114,3 x 11,13			x	x
114,3 x 13,49			x	x
114,3 x 14,2	x	x		
114,3 x 17,12			x	x
114,3 x 17,5	x			

# Bezugsgefäß, Sondermaterialausführung Typ BZG-X

Bezugsgefäßkammer und Prozessanschlüsse aus austenitischem und ferritischem CrNi-Stahl



Technische Daten	
<b>Kammerabschluss oben</b>	Flansch <ul style="list-style-type: none"> <li>■ DIN EN 1092-1 DN 50 ... DN 100, PN 63 ... PN 400</li> <li>■ DIN DN 50 ... DN 100, PN 64 ... PN 400</li> <li>■ ANSI B 16.5 2" ... 4", Class 600 ... 2.500</li> </ul>
<b>Kammerabschluss unten</b>	Flanschverbindung oder Rohrverschluss <ul style="list-style-type: none"> <li>■ Ablassstopfen</li> <li>■ Ablassventil</li> <li>■ Ablassflansch</li> </ul> Optionen siehe Seite 9
<b>Prozessanschlüsse</b>	2 x seitlich (Optionen siehe Seite 10)  Flansch <ul style="list-style-type: none"> <li>■ DIN EN 1092-1 DN 10 ... DN 100, PN 63 ... PN 400</li> <li>■ DIN DN 10 ... DN 100, PN 64 ... PN 400</li> <li>■ ANSI B 16.5 ½" ... 4", Class 600 ... 2.500</li> </ul> Schweißstutzen ½" ... 1" Gewindemuffe G / NPT ½" ... 1" Gewindenippel G / NPT ½" ... 1"
<b>Mittensabstand</b>	≥ 150 ... ≤ 6.000 mm (größere Abstände auf Anfrage)
<b>Werkstoff</b>	<ul style="list-style-type: none"> <li>■ CrNi-Stahl 6Mo 1.4547 (UNS S31254)</li> <li>■ CrNi-Stahl Duplex 1.4462 (UNS S31803)</li> <li>■ CrNi-Stahl Super Duplex 1.4410 (UNS S32750)</li> </ul>
<b>Max. Nenndruck</b>	258 bar
<b>Temperaturbereich</b>	<ul style="list-style-type: none"> <li>■ CrNi-Stahl 6Mo 1.4547 -196 ... +450 °C</li> <li>■ CrNi-Stahl Duplex 1.4462 -40 ... +300 °C</li> <li>■ CrNi-Stahl Super Duplex 1.4410 -40 ... +300 °C</li> </ul>

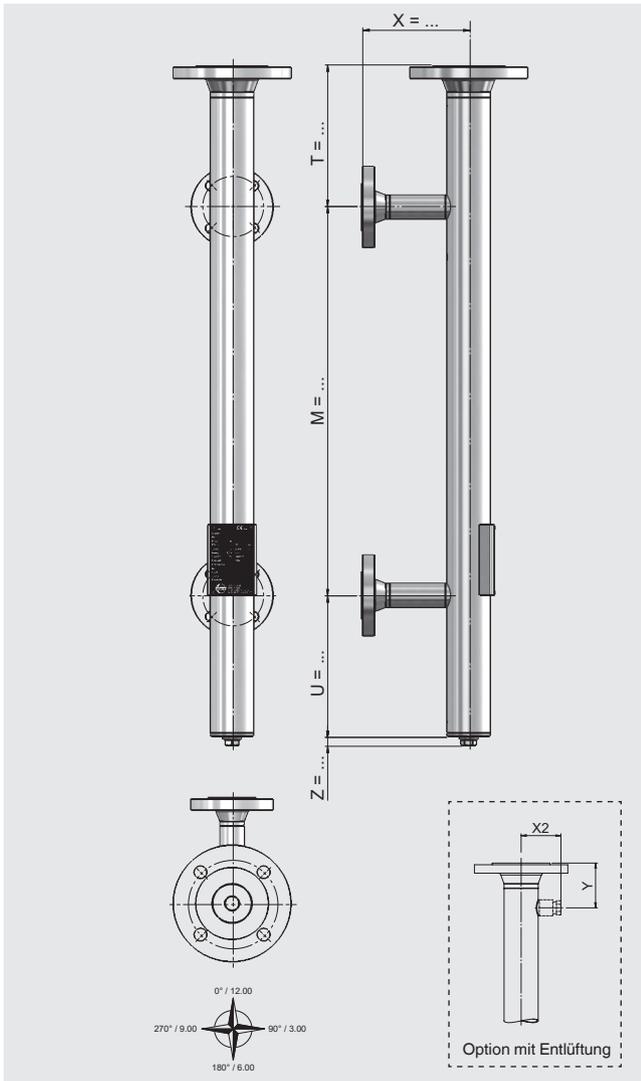
Sonderausführungen auf Anfrage

## Kammerabmessungen

Abmessungen in mm	CrNi-Stahl 6Mo 1.4547 (UNS S31254)	CrNi-Stahl Duplex 1.4462 (UNS S31803)	CrNi-Stahl Super Duplex 1.4410 (UNS S32750)
60,3 x 2,77	x	x	x
60,3 x 3,91	x	x	x
60,3 x 5,54	x	x	x
88,9 x 3,05	x	x	x
114,3 x 3,05	x	x	x

# Bezugsgefäß, Sondermaterialausführung Typ BZG-X

Bezugsgefäßkammer und Prozessanschlüsse aus CrNi-Stahl / Titan / Hastelloy



Technische Daten	
<b>Kammerabschluss oben</b>	Flansch <ul style="list-style-type: none"> <li>■ DIN EN 1092-1 DN 50 ... DN 100, PN 6 ... PN 400</li> <li>■ DIN DN 50 ... DN 100, PN 6 ... PN 400</li> <li>■ ANSI B 16.5 2" ... 4", Class 150 ... 2.500</li> </ul>
<b>Kammerabschluss unten</b>	Flanschverbindung oder Rohrverschluss <ul style="list-style-type: none"> <li>■ Ablassstopfen</li> <li>■ Ablassventil</li> <li>■ Ablassflansch</li> </ul> Optionen siehe Seite 9
<b>Prozessanschlüsse</b>	2 x seitlich (Optionen siehe Seite 10) <ul style="list-style-type: none"> <li>■ CrNi-Stahl 1.4306 (304L), Titan 3.7035,                             <ul style="list-style-type: none"> <li>Flansch                                     <ul style="list-style-type: none"> <li>■ DIN EN 1092-1 DN 10 ... DN 100, PN 6 ... PN 63</li> <li>■ DIN DN 10 ... DN 100, PN 6 ... PN 64</li> <li>■ ANSI B 16.5 ½" ... 4", Class 150 ... 600</li> </ul> </li> </ul> </li> <li>■ Hastelloy C276 (2.4819)                             <ul style="list-style-type: none"> <li>Flansch                                     <ul style="list-style-type: none"> <li>■ DIN EN 1092-1 DN 10 ... DN 100, PN 6 ... PN 160</li> <li>■ DIN DN 10 ... DN 100, PN 6 ... PN 160</li> <li>■ ANSI B 16.5 ½" ... 4", Class 150 ... 900</li> </ul> </li> </ul> </li> </ul>
<b>Mittensabstand</b>	≥ 150 ... ≤ 6.000 mm (größere Abstände auf Anfrage)
<b>Werkstoff</b>	<ul style="list-style-type: none"> <li>■ CrNi-Stahl 1.4306 (304L)</li> <li>■ Titan 3.7035</li> <li>■ Hastelloy C276 (2.4819)</li> </ul>
<b>Max. Nenndruck</b>	<ul style="list-style-type: none"> <li>■ CrNi-Stahl 1.4306 (304L) 41,4 bar</li> <li>■ Titan 3.7035 64 bar</li> <li>■ Hastelloy C276 (2.4819) 160 bar</li> </ul>
<b>Temperaturbereich</b>	<ul style="list-style-type: none"> <li>■ CrNi-Stahl 1.4306 (304L) -196 ... +450 °C</li> <li>■ Titan 3.7035 -10 ... +300 °C</li> <li>■ Hastelloy C276 (2.4819) -196 ... +500 °C</li> </ul>

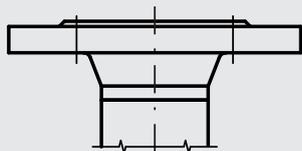
Sonderausführungen auf Anfrage

## Kammerabmessungen

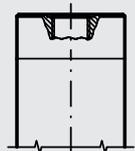
Abmessungen in mm	Titan 3.7035	Hastelloy C276 (2.4819)	CrNi-Stahl 1.4306 (304L)
60,3 x 2	x		
60,3 x 2,77	x	x	x
60,3 x 3,91		x	
88,9 x 3,05		x	
114,3 x 3,05		x	

## Optionen für Kammerabschlüsse

### Kammerabschluss oben (Beispiele)

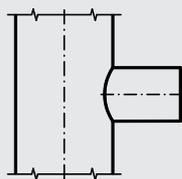


Flanschverbindung

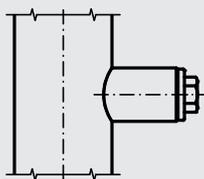


Verschraubung

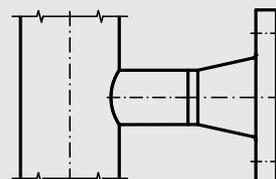
### Entlüftung (Beispiele)



Schweißstutzen

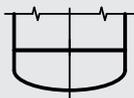


Entlüftungsstopfen G / NPT 1/2"

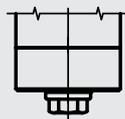


Flanschverbindung

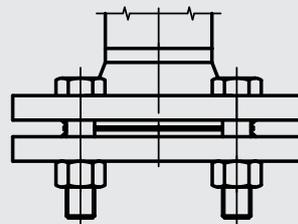
### Kammerabschluss unten (Beispiele)



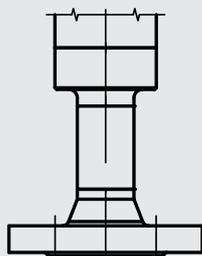
Rohrverschluss ohne Ablass



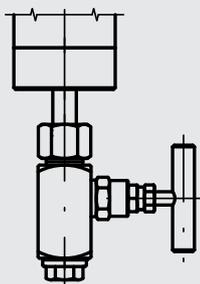
Rohrverschluss mit  
Ablassstopfen G / NPT 1/2"



Flanschverbindung



Rohrverschluss mit Ablassflansch

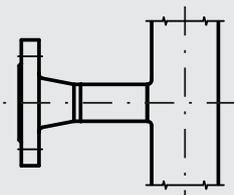


Rohrverschluss mit Ablassventil

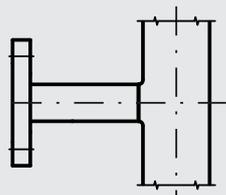
Andere Optionen auf Anfrage

# Option Prozessanschluss

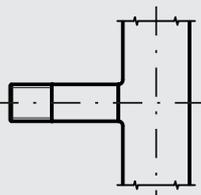
## Prozessanschluss (Beispiele)



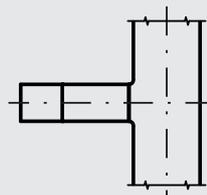
Vorschweißflansch



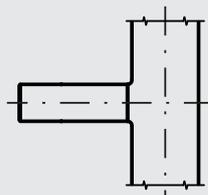
Blindflansch



Gewindestutzen GN ...  
(Außengewinde)

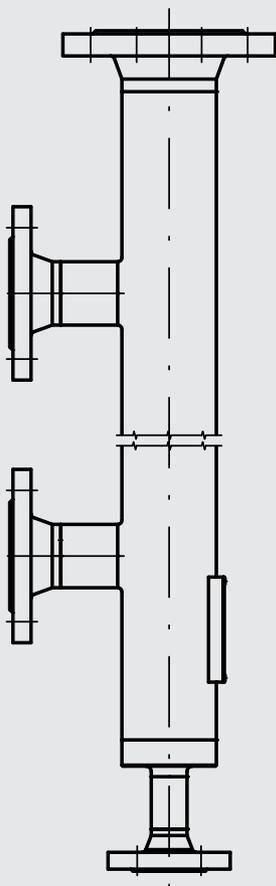


Gewindestutzen GM ...  
(Innengewinde)

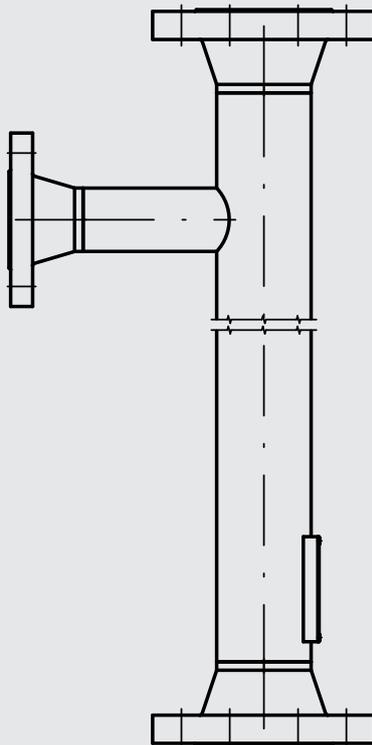


Schweißstutzen S ...

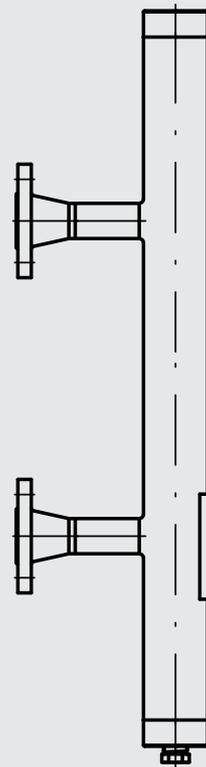
## Gesamtgerät (Beispiele)



Flanschverbindung vertikal (oben)  
Prozessanschlüsse 2 x seitlich  
Rohrverschluss mit Ablassflansch vertikal  
(unten)



Flanschverbindung vertikal (oben)  
Prozessanschlüsse 1 x seitlich  
Flanschverbindung vertikal (unten)



Verschraubung vertikal (oben)  
Prozessanschlüsse 2 x seitlich  
Rohrverschluss mit Ablassstopfen vertikal  
(unten)

Andere Anschlüsse auf Anfrage

## Wählbare Prüfungen

- Hydrostatischer Drucktest
- Röntgenprüfung (RT)
- Farbeindringprüfung (PT)
- Sichtprüfung (VT)
- Materialverwechslungsprüfung (PMI)

Andere Prüfungen auf Anfrage

## Bestellangaben

Typ / Werkstoff / Prozessangaben (Betriebstemperatur und -druck) / Prozessanschluss / Mittenabstand M ...

Detaillierte Informationen über Messwertgeber (Reed-Ketten und Magnetostriktiv) den folgenden Datenblättern separat entnehmen:

- Niveau-Messwertgeber, magnetostriktives, hochauflösendes Messprinzip; Typ FLM; siehe Datenblatt LM 20.01
- Niveau-Messwertgeber, mit Reed-Messkette; Typ FLR; siehe Datenblatt LM 20.02

© 02/2015 WIKA Alexander Wiegand SE & Co. KG, alle Rechte vorbehalten.  
Die in diesem Dokument beschriebenen Geräte entsprechen in ihren technischen Daten dem derzeitigen Stand der Technik.  
Änderungen und den Austausch von Werkstoffen behalten wir uns vor.

