

Válvula de verificação Modelo CV

WIKA folha de dados AC 09.29

Aplicações

- Indústrias de óleo e gás, química e petroquímica e usinas de energia
- Evita o fluxo reverso de gases ou líquidos em circuitos de medição
- Para sistemas de injeção, controle de atuadores, bancadas de teste, unidades hidráulicas

Características especiais

- Fator de segurança 4:1 para partes pressurizadas
- Construção robusta em corpo único que evita vazamentos
- Alta repetibilidade e vedação hermética através de pistão autocentrante
- Vedação redundante com O-ring e cone de metal
- Testada contra vazamentos conforme taxas previstas na BS 6755 / ISO 5208 nível A



Válvula de verificação, modelo CV

Descrição

As válvulas de retenção modelo CV foram desenvolvidas para os requisitos da indústria de processo. As partes molhadas são adequadas especificamente para aplicações com gás natural e fluidos agressivos, mas também para água e óleo hidráulico.

O design simples e robusto, com um fator de segurança de 4: 1, permite às válvulas de retenção modelo CV um amplo espectro de uso. O design da válvula e os materiais de vedação de alta qualidade garantem alta durabilidade e estanqueidade.

O elemento de vedação (pistão) possui um sistema duplo de vedação de um O-ring elástico e um cone de metal. Com qualquer contrapressão, o anel O-ring macio e, em seguida, a face de vedação do cone de metal impedem o fluxo reverso do fluido. Este princípio de vedação dupla garante uma estanqueidade confiável.

Especificações

Modelo CV	
Normas utilizadas	
Projeto	<ul style="list-style-type: none"> ■ ASME B16.34, válvulas - flangeadas, rosqueada e para solda ■ MSS SP-99, válvulas para instrumentos de medição ■ ASME B1.20.1, roscas de tubulação, uso geral (polegada)
Testes	<ul style="list-style-type: none"> ■ API 598, inspeção e testes de válvulas ■ ISO 5208, testes de pressão de válvulas metálicas com taxa de vazamento A ■ MSS SP-61, testes de pressão de válvulas ■ DIN EN 12266-1, testes de pressão, procedimentos de teste e critérios de aceitação para válvulas industriais
Requisitos de materiais	<ul style="list-style-type: none"> ■ NACE MR0175 / ISO 15156, uso em ambientes contendo H₂S na produção de petróleo e gás ■ NORSOK M-630, especificação para uso em tubulações (Noruega)
Marcação	ASME B16.34, válvulas - flangeadas, rosqueada e para solda
Pressão nominal	10.000 psi [690 bar]
Dimensão nominal (DN)	<ul style="list-style-type: none"> ■ 1/4" ■ 3/8" ■ 1/2" ■ 3/4" ■ 1"
Diâmetro do furo da válvula	<ul style="list-style-type: none"> ■ 5 mm [0,197 in] ■ 6 mm [0,236 in] ■ 10 mm [0,394 in]
Limites de pressão-temperatura (para o diagrama, veja a página 5)	Os limites de temperatura e pressão de operação dependem da versão e do material da vedação.
Tipo de conexão	<ul style="list-style-type: none"> ■ Conexão rosqueada conforme ISO 228-1, código G ■ Conexão rosqueada conforme ANSI / ASME B1.20.1, código NPT ■ Conexão com anilha de compressão
Pressão de fissuração	20 psi [1,38 bar] ± 30 %
Características	<ul style="list-style-type: none"> ■ Vedação através de pistão autocentrante ■ Fecho estanque a bolhas ■ Direção da vazão marcada no corpo da válvula ■ Testado hidrostaticamente ■ 100% de rastreabilidade do material para partes molhadas ■ As tolerâncias rigorosas e a mola guiada impedem o pistão de encravar ou gripar ■ Resistência contra descompressão explosiva (vedação AED) ■ Outra especificação para pressão de fissuração (opcional)

Materiais

Partes molhadas

Corpo e conexões da válvula, pistão	<ul style="list-style-type: none">■ Aço inoxidável 316L ¹⁾■ Duplex F51 (1.4462)■ Super Duplex F55 (1.4501)■ Hastelloy C276 (2.4819)■ Monel 400 (2.4360)■ Aço inoxidável 6Mo (1.4547)■ Liga 625 (2.4856)■ Liga 825 (2.4858)
Mola ¹⁾	<ul style="list-style-type: none">■ AISI 302 (1.4310)■ Inconel X-750
Vedação ²⁾	<ul style="list-style-type: none">■ NBR, faixa de temperatura: -55 ... +120 °C [-67 ... +248 °F]■ FKM ³⁾, faixa de temperatura: -55 ... +180 °C [-67 ... +356 °F]■ PTFE, faixa de temperatura: -55 ... +210 °C [-67 ... +410 °F]

1) As válvulas de retenção com partes molhadas de aço inoxidável 316L estão equipadas com uma mola de AISI 302 (1.4310). As variantes de outro material contêm uma mola de Inconel X-750.

2) Outros materiais disponíveis sob consulta

3) Resistência contra descompressão explosiva (vedação AED)

Versão da válvula

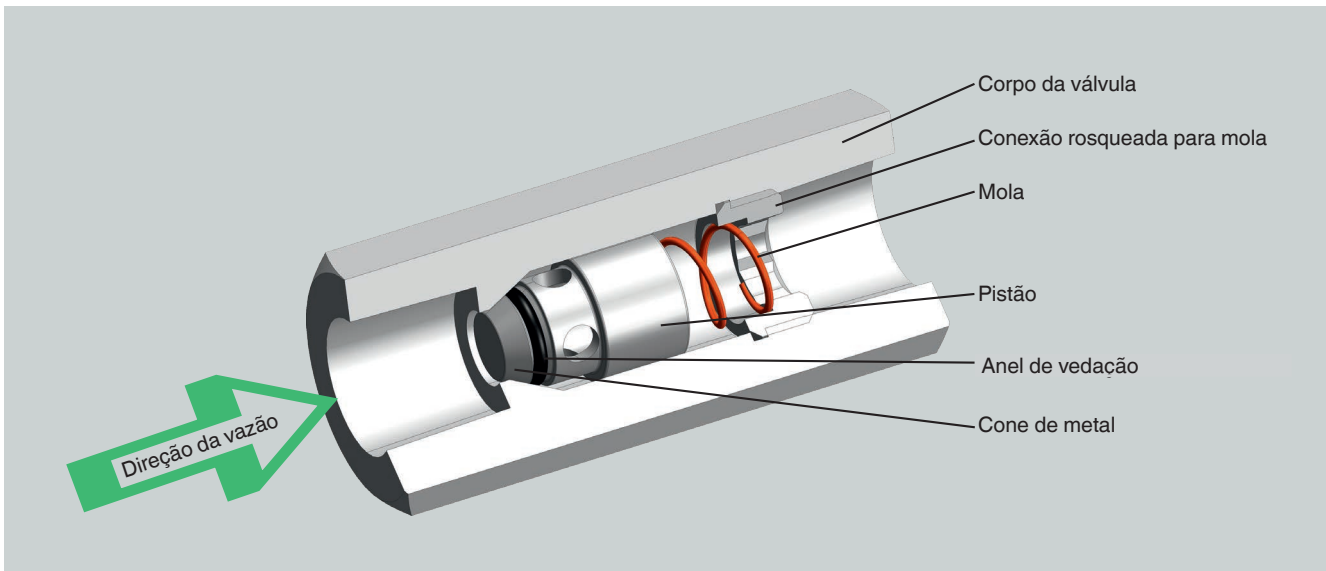
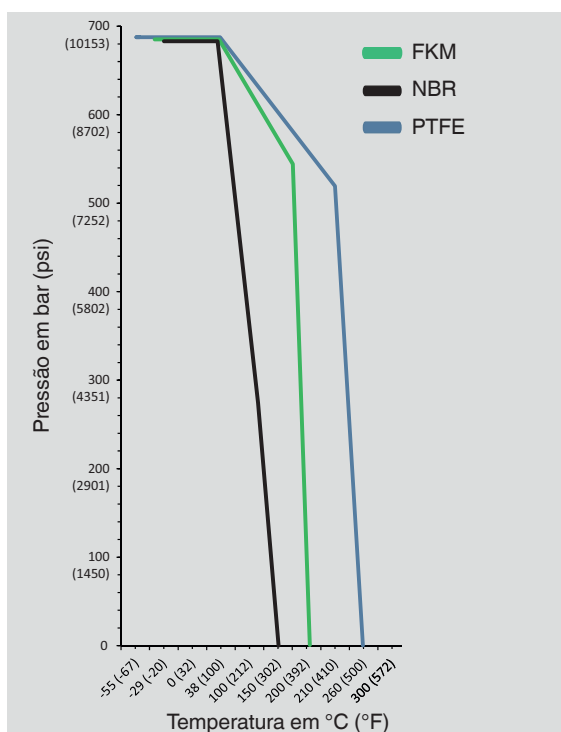


Diagrama de pressão-temperatura



	Material de vedação	Pressão de operação máx. admissível em bar e temperatura em °C	Pressão de operação máx. admissível em bar e temperatura em °C
Vedação	NBR ¹⁾	690 bar a 38 °C	10.000 psi a 100 °F
		276 bar a 120 °C	8.920 psi a 248 °F
	FKM ²⁾	690 bar a 38 °C	10.000 psi a 100 °F
		543 bar a 180 °C	7.875 psi a 356 °F
	PTFE	690 bar a 38 °C	10.000 psi a 100 °F
		520 bar a 210 °C	7.542 psi a 410 °F

1) Borracha de acrilonitrilo butadieno

2) Resistência contra descompressão explosiva (vedação AED)

A temperatura mínima de projeto é -55 °C [-67 °F]. Para temperaturas de operação permanentemente baixas de ≤ -55 °C [≤ -67 °F], é necessário um projeto especial.

Informações do fabricante e certificados

Logo	Descrição
-	Certificado de teste PMI ¹⁾ (opção) Todas as partes molhadas

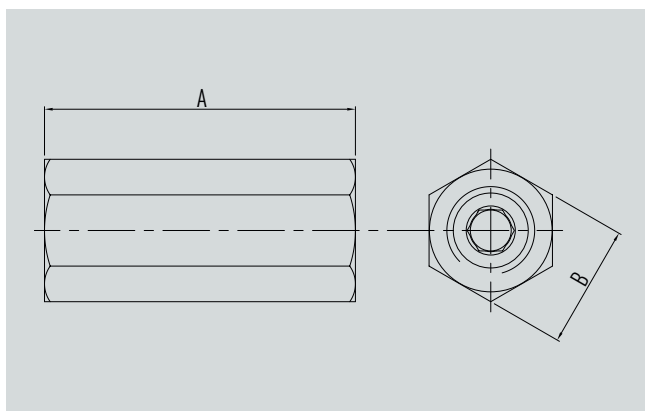
1) Identificação positiva do material

Certificados

- Certificado de inspeção 3.1 conforme EN 10204 (opção)
 - Certificado de material para as partes molhadas conforme NACE MR0103/MR0175
 - Confirmação de testes de pressão conforme API 598 ²⁾

2) Teste de carcaça: teste de 15s de duração com 1,5 vezes a pressão de ar admissível
Teste de sede: teste de 15s de duração com 6 bar de ar/nitrogênio

Dimensões em mm [polegadas]



DN	Dimensões em mm [polegadas]			Cv em USG/min	Kv em m³/h	Peso em kg [lb]
	A	B	Diâmetro do furo			
¼"	59 [2,323]	22,2 [0,875]	5 [0,197]	0,53	0,45	0,2 [0,44]
⅜"	64 [2,520]	22,2 [0,875]	6 [0,236]	0,95	0,82	0,3 [0,66]
½"	76 [2,992]	30,2 [1,187]	10 [0,394]	1,70	1,5	0,4 [0,88]
¾"	85 [3,346]	34,9 [1,375]	10 [0,394]	1,70	1,5	0,7 [1,54]
1"	95 [3,740]	44,5 [1,750]	10 [0,394]	1,70	1,5	1,2 [2,65]

Informações para cotações

Modelo / Dimensão nominal (DN) / Opções

© 05/2020 WIKA Alexander Wiegand SE & Co. KG, todos os direitos são reservados.
Especificações e dimensões apresentadas neste folheto representam a condição de engenharia no período da publicação.
Modificações podem ocorrer e materiais especificados podem ser substituídos por outros sem aviso prévio.

