

Kryza, model FLC-OP

Kryza kołnierzowa, model FLC-FL

Komory pierścieniowe, model FLC-AC

Karta katalogowa WIKA FL 10.01

Zastosowanie

- Wytwarzanie energii elektrycznej
- Produkcja i rafinacja oleju
- Uzdatnianie i dystrybucja wody
- Przetwórstwo i przesył gazu
- Przemysł chemiczny i petrochemiczny

Specjalne właściwości

- Maks. temperatura i ciśnienie robocze jest ograniczone przez materiał i kołnierz
- Odpowiednie do pomiaru przepływu cieczy, gazów i pary
- Dokładność $\leq \pm 0,5\%$ rzeczywistej prędkości przepływu
- Powtarzalność pomiaru 0,1 %

Opis

Łatwa instalacja i montaż

Mierniki przepływu ciśnienia różnicowego są używane w wielu zastosowaniach przemysłowych. Najczęściej stosowanym rozwiązaniem są kryzy jako podstawowe elementy przepływowe. Wyróżnia je łatwość montażu i konserwacji.

Ciśnienie różnicowe wytwarzane przez podstawowy element przepływowy jest zwykle przetwarzane na sygnał elektryczny proporcjonalny do natężenia przepływu przez przetwornik ciśnienia różnicowego.

Dostosowanie do wymagań klienta

Nasze części przepływowe poddajemy optymalizacji zgodnie z wymaganiami klientów, w związku z czym idealnie spełniają przewidziane dla nich zadania. Otwory są konstruowane tak, aby pasowały do konkretnej instalacji.

Nasze produkty dostępne są z następującymi przylgami typu RF-, FF- lub RTJ. W przypadku zastosowań specjalnych jesteśmy w stanie stworzyć konstrukcje spełniające standardy klientów.



Kryza, model FLC-OP



Kryza kołnierzowa, model FLC-FL



Komory pierścieniowe, model FLC-AC

Kryza, model FLC-OP

Opis

Kryzy to najprostsze elementy przepływowe. Średnica otworu jest obliczana tak, aby wytworzyć konkretne ciśnienie różnicowe przy pełnej prędkości przepływu. Istnieją kryzy dostosowane do wszelkich rodzajów mediów.

Materiały

- Stal CrNi (standard)
 - Hastelloy C276
 - Monel 400
 - Duplex
 - Super Duplex
- inne na zapytanie



Rys. lewy: Kryza mimośrodowa
Rys. prawy: Kryza z wlotem w kształcie ćwiartki okręgu

Przegląd

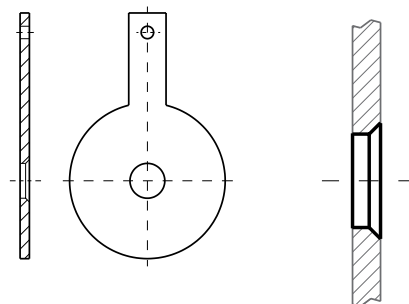
Medium		Kryza o kwadratowym brzegu	Kryza z wlotem w kształcie ćwiartki okręgu lub stożka	Kryza mimośrodowa	Kryza segmentowa
Gaz	czysty	++	-	+	+
	zanieczyszczony	-	-	++	++
Ciecz	czysta	++	++	+	+
	lepka	-	++	-	-
	zanieczyszczona	+	+	++	++
	korozyjna	+	+	+	+
Para wodna		+	+	+	-

++ preferowany + odpowiedni - nieodpowiedni

Kryza o kwadratowym brzegu

Model przeznaczony do ogólnego zastosowania dla czystych cieczy i gazów.

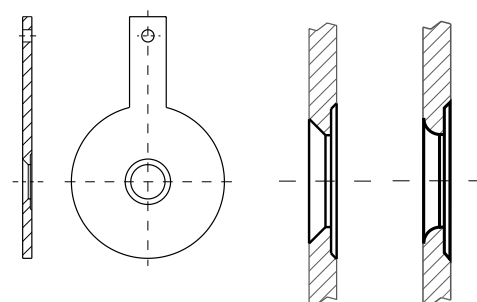
Wersja: wg ISO 5167-2
Rozmiar nominalny: $\geq 2''$ (50 mm)
Ciśnienie: wg wymagań klienta
znamionowe:
Współczynnik beta: 0,20 ... 0,75
Dokładność: $\leq \pm 0,5\%$ pełnej wartości skali przepływu
Powtarzalność: 0,1 % natężenia przepływu



Kryza z wlotem w kształcie ćwiartki okręgu lub stożka

Najlepszy wybór do pomiaru cieczy o niskiej liczbie Reynoldsa.

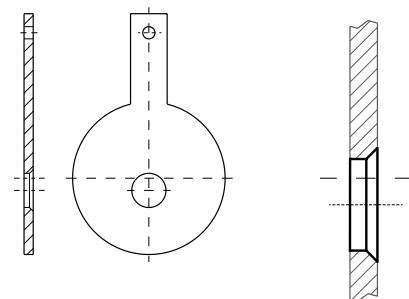
Wersja: wg ISO/TR 15377
Rozmiar nominalny: $\geq 2''$ (50 mm)
Ciśnienie: wg wymagań klienta
znamionowe:
Współczynnik beta: 0,100 ... 0,316 (wlot stożkowy)
0,245 ... 0,600 (ćwiartka okręgu)
Dokładność: $\leq \pm 2\%$ pełnej wartości skali przepływu
Powtarzalność: 0,1 % natężenia przepływu



Kryza ekscentryczna

Do pomiaru dwufazowych, zanieczyszczonych mediów zawierających cząstki stałe. Dla rur o małej średnicy płytka kryzowa ekscentryczna będzie lepszym rozwiązaniem niż płytka kryzowa segmentowa.

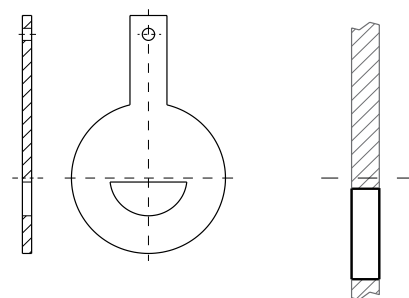
Wersja: wg ISO/TR 15377
Średnica: $> 4''$ (100 mm)
Ciśnienie: wg wymagań klienta
znamionowe:
Współczynnik beta: 0,46 ... 0,84
Dokładność: $\beta < 0,316$: $\pm 2,5\%$ pełnej wartości skali przepływu
 $\beta \geq 0,316$: $\pm 2,0\%$ pełnej wartości skali przepływu
Powtarzalność: 0,1 % natężenia przepływu



Kryza segmentowa

Do pomiaru dwufazowych, zanieczyszczonych mediów zawierających cząstki stałe.

Wersja: wg ISO/ASME
Średnica: $\geq 4''$ (100 mm)
Ciśnienie: wg wymagań klienta
znamionowe:
Współczynnik beta: 0,35 ... 0,80
Dokładność: $\leq \pm 1 \dots 2\%$ pełnej wartości skali przepływu
Powtarzalność: 0,1 % natężenia przepływu



Uszczelnienie dla kołnierzy z przylgą (RF-Raised Face)

Opis

Przylgą podniesioną (RF) to najpowszechniejszy typ uszczelnienia. Może ono być stosowane przy niekrytycznych wartościach ciśnienia i temperatury.

Wykończenie powierzchni

125 ... 250 AARH

Zgodnie ze normą ASME B 16.5 akredytowaną przez ANSI, powierzchnia kołnierza i powierzchnia uszczelnienia kryzy mają konkretną chropowatość, gwarantującą kompatybilność powierzchni z uszczelką i wysoką jakość uszczelnienia.



Uszczelka Ring-Joint (opcjonalnie)

Opis

Rozwiązanie stosowane przy wysokich wartościach temperatury i ciśnienia.

Wersja

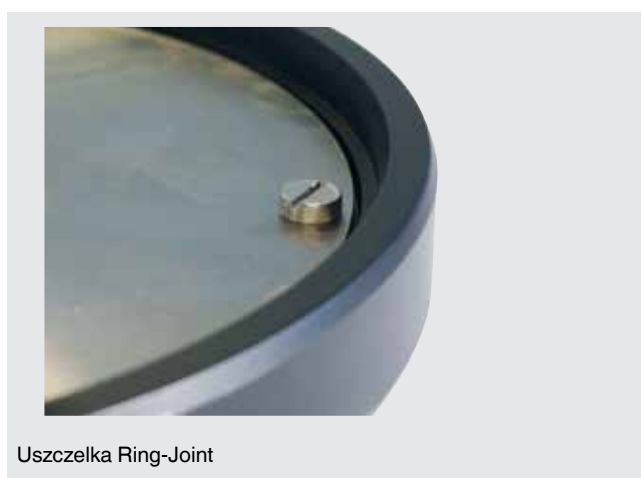
- Ośmiokątna
- Owalna

Wykończenie powierzchni i wymiary pierścienia

Jesteśmy w stanie wyprodukować uszczelki ring joint wykonane zgodnie dostępnymi standardami, dostosowywane do następujących kołnierzy:

- API 6A
- ASME/ANSI B16.5
- ASME B16.47 seria A
- BS 1560

Wykończenie powierzchni uszczelki Ring - Joint (< 63 AARH) jest dostosowane do standardu kołnierza.



Otwór spustowy lub odpowietrzający (opcja)

Przy niektórych mediach konieczne może się okazać zastosowanie otworu spustowego lub odpowietrzającego. Otwory są projektowane zgodnie z normami międzynarodowymi i naszym doświadczeniem.



Wymiary kryz dla kołnierzy z przylgą (RF-Raised Face)

Grubość płytki

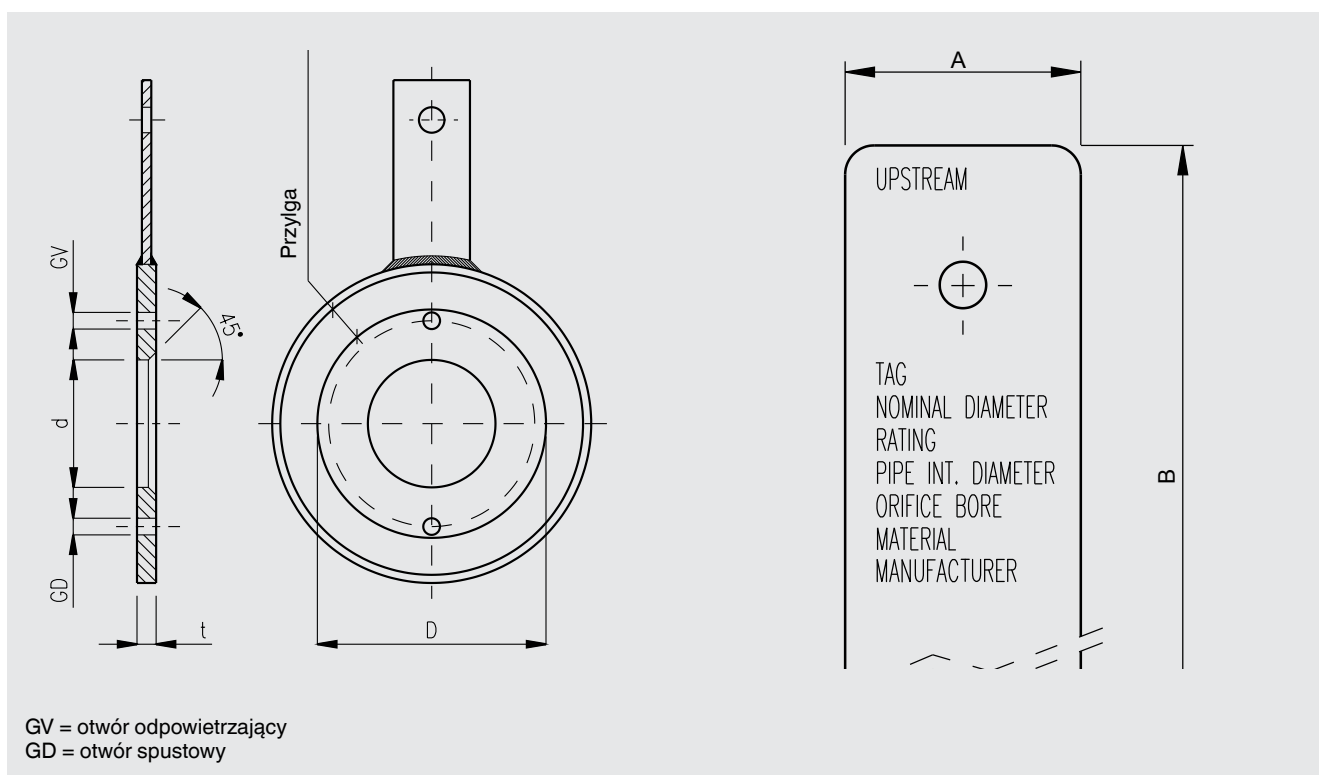
Rozmiar nominalny [D]	Grubość płytki (standard) [t]
2 ... 2 ... 6"	3 mm
8 ... 14"	6 mm
16 ... 24"	10 mm
> 26"	16 mm

Podane wartości są odpowiednie dla ciśnienia różnicowego o wartości 1000 mbar.

Rączka

Rozmiar nominalny [D]	A	B
½ ... 5"	30 mm	120 mm
6 ... 12"	40 mm	150 mm
14 ... 18"	40 mm	180 mm
> 18"	50 mm	200 mm

Inne grubości płytek dostępne na zapytanie



Wymiary płytek kryzowych z przyłągą (RTJ)

Grubość płytki

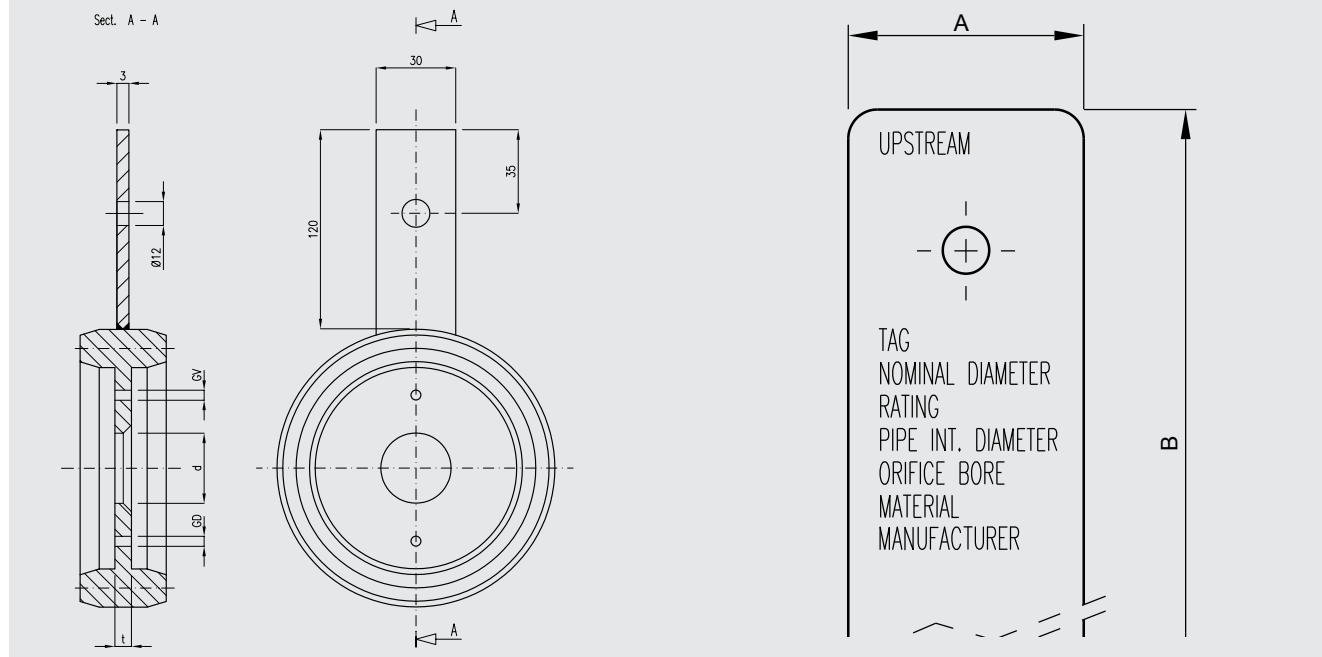
Rozmiar nominalny [D]	Grubość płytki (standard) [t]
2 ... 6"	3 mm
8 ... 12"	6 mm
14 ... 16"	10 mm
18 ... 20"	12 mm
> 24"	16 mm

Podane wartości są odpowiednie dla ciśnienia różnicowego o wartości nie większej niż 1000 mbar.

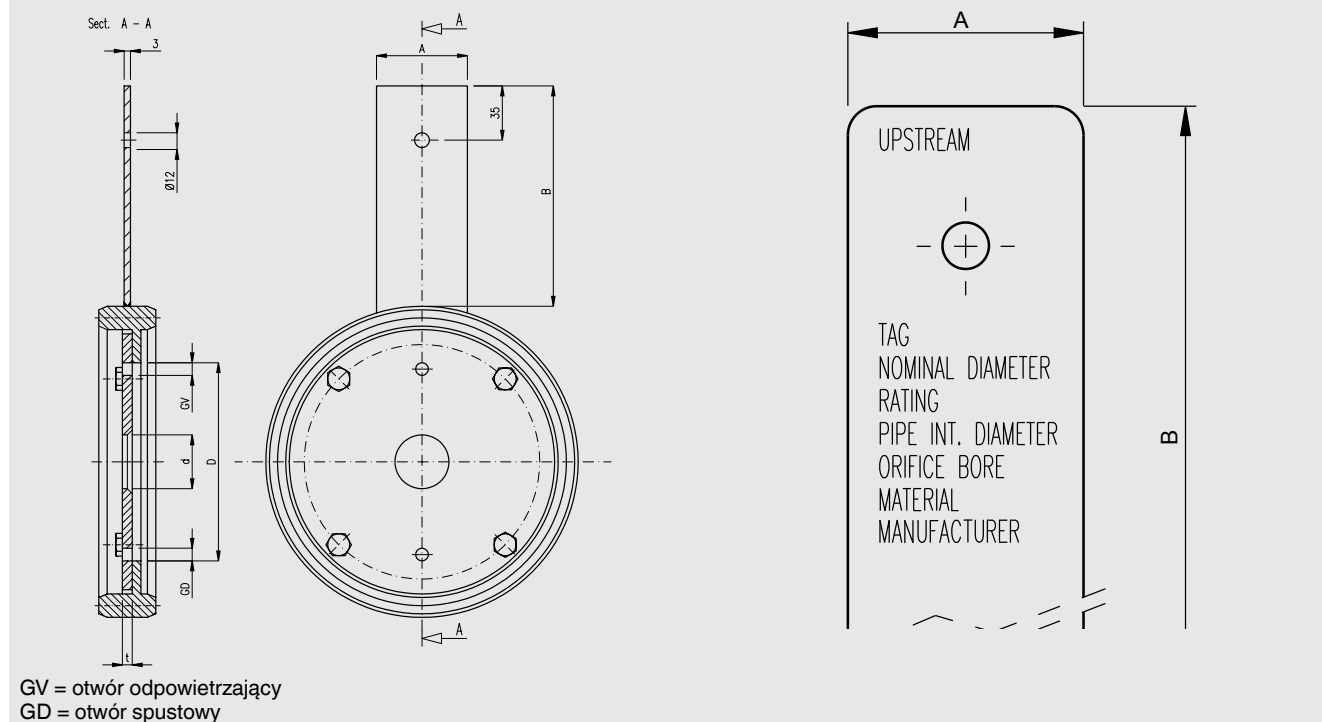
Rączka

Rozmiar nominalny [D]	A	B
2 ... 4"	30 mm	120 mm
6 ... 12"	40 mm	150 mm
14 ... 18"	40 mm	180 mm
20 ... 24"	50 mm	200 mm

Średnica < 3"



Średnica > 4"



Kryza kołnierzowa, model FLC-FL

Opis

Przy montażu kryz lub dyszy przepływowych zamiast kołnierzy rurowych stosuje się specjalne kołnierze kryzowe. Kołnierz kryzowy zawiera zawory spustowe ciśnienia, które są wmontowywane bezpośrednio do niego w parach. Konstrukcja ma taką zaletę, że nie wymaga zastosowania w ściankach rur żadnych kryz zintegrowanych ani zaworów spustowych ciśnienia. Zespół płytki kryzowej można łatwo wymontować dzięki śrubom unoszącym.

Średnica

Skalibrowano zgodnie z odnośnymi normami.

Zakres ciśnienia znamionowego

Skalibrowano zgodnie z odnośnymi normami.

Orurowanie

Klient ma obowiązek przedstawić swój schemat orurowania.

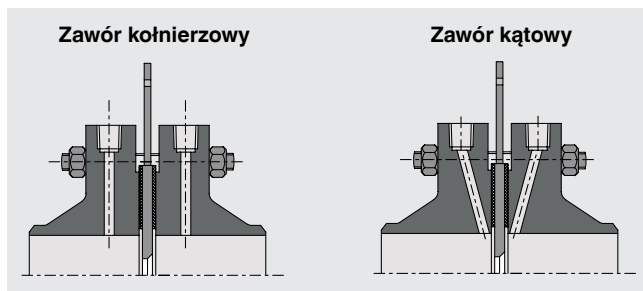
Materiał

- Stal węglowa, ASTM A105
 - Stal węglowa niskotemperaturowa, ASTM A350 LF2
 - ASTM A182 F316
 - ASTM A182 F304
 - ASTM A182 F11
 - ASTM A182 F22
 - Duplex
 - Super Duplex
- inne na zapytanie

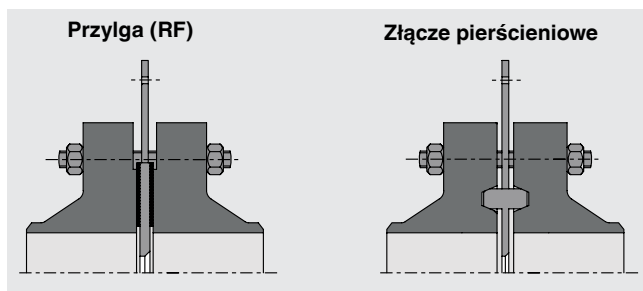
Zawory spustowe ciśnienia

Do każdego kołnierza dołączamy w standardzie dwa gwinty $\frac{1}{2}$ NPT (jeden zawór zamknięto zatyczką).

Inne rodzaje i ilości gwintów dostępne na zapytanie



Przylgi



Kołnierz kryzowy w kryży

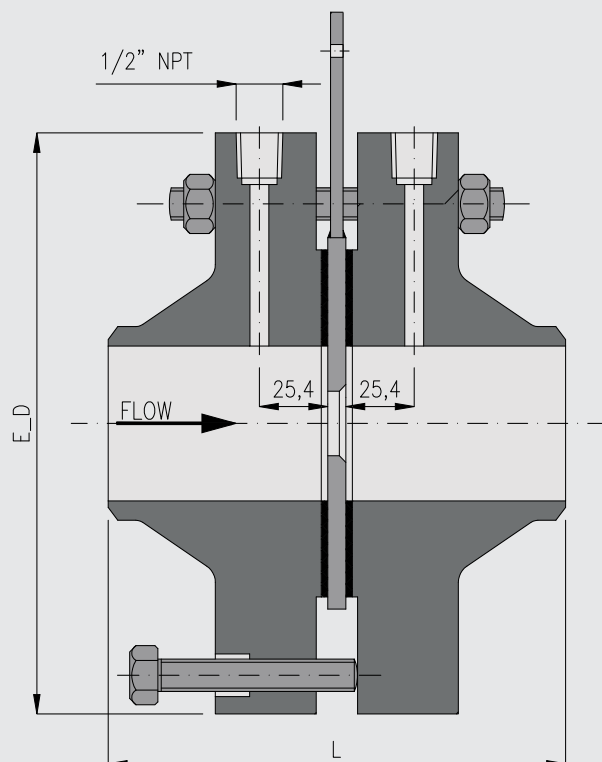
Wymiary i waga

Standardowe wymiary wg ASME B16.36

DN	Klasa 300			Klasa 600			Klasa 900			Klasa 1.500		
	Waga kg	L mm	E_D mm	Waga kg	L mm	E_D mm	Waga kg	L mm	E_D mm	Waga kg	L mm	E_D mm
1"	9	171	124	9	171	124	13	171	149	13	171	149
1 ½"	13	178	155	13	178	155	18	184	178	18	184	178
2"	14	178	165	14	178	165	29	209	216	29	209	216
2 ½"	18	184	191	18	284	191	41	215	244	41	215	244
3"	21	184	210	21	184	210	34	209	241	58	241	267
4"	31	190	245	41	209	273	59	235	292	82	254	311
6"	50	206	318	82	241	356	120	285	381	186	349	394
8"	73	232	381	124	276	419	204	333	470	306	435	483
10"	100	244	445	208	314	508	291	377	546	500	517	584
12"	151	269	521	250	320	559	405	409	610	746	574	673
14"	207	294	584	-	339	603	-	434	641	-	606	749
16"	275	301	648	-	365	686	-	441	705	-	631	826
18"	341	327	711	-	377	743	-	466	787	-	663	914
20"	408	333	775	-	390	813	-	504	857	-	720	984
24"	604	345	914	-	415	940	-	593	1,041	-	822	1,168

Szacowana waga (kg) i wymiary (mm) układu przy założeniu, że uszczelka ma grubość 1,5 mm, a płytka - zgodną z normą (patrz strony 5 i 6).

Przykład: Kołnierz z przyłącem podniesioną (RF) i zaworem kołnierzowym



Komory pierścieniowe, model FLC-AC

Opis

Komory pierścieniowe stosuje się, aby uzyskać stabilny pomiar w trudnych warunkach procesowych. Umieszcza się je pomiędzy już istniejącymi kołnierzami procesowymi. Ciśnienie różnicowe w rurze zostaje skompensowane dzięki przerwie pomiędzy powierzchnią rury a komorą pierścieniową.

Średnica

Skalibrowano zgodnie z odpowiednimi normami.

Zakres ciśnienia znamionowego

Skalibrowano zgodnie z odpowiednimi normami.

Orurowanie

Klient ma obowiązek przedstawić swój schemat orurowania.

Materiał

Komory pierścieniowe wykonujemy z szerokiego zakresu materiałów.

Materiał kryzy: Stal nierdzewna 316/316L, inne dostępne na zamówienie.

Zawory spustowe ciśnienia

Do każdego pierścienia nośnego dołączamy w standardzie dwa gwinty $\frac{1}{2}$ NPT (jeden zawór zamknięty zatyczką).
Inne rodzaje i ilości gwintów dostępne na życzenie.

Przyłga

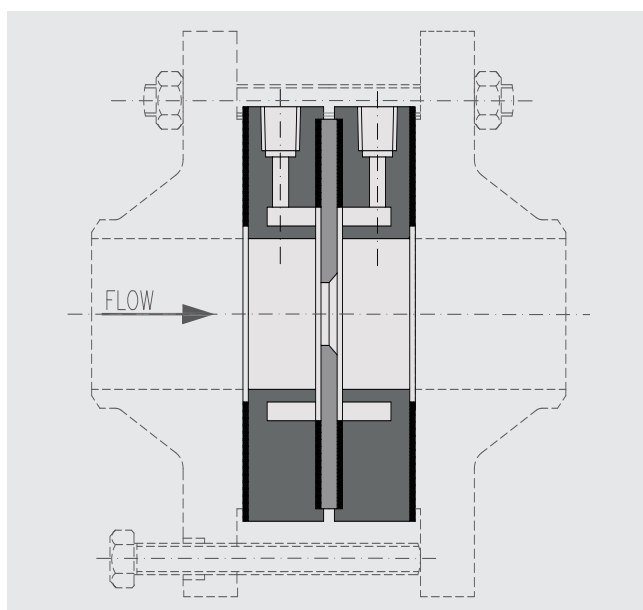
Zgodnie z życzeniami klienta.

Wymiary

Wymiary komory pierścieniowej są dostosowane do wymiarów kołnierza procesowego.



Komory pierścieniowe



Dane do zamówienia

■ Kryza, model FLC-OP

Wielkość znamionowa / Zakres ciśnienia znamionowego / Wersja / Powierzchnia uszczelnienia / Otwór spustowy lub odpowietrzający / Materiał

■ Kryzy kołnierzone (FLC-FL)

Wielkość znamionowa / Schemat orurowania / Zakres ciśnienia znamionowego / Powierzchnia uszczelnienia / Króćce odprowadzające ciśnienia / Materiał

■ Komora pierścieniowa (FLC-AC)

Wielkość znamionowa / Schemat orurowania / Zakres ciśnienia znamionowego / Powierzchnia uszczelnienia / Króćce odprowadzające ciśnienia / Materiał

© 08/2013 WIKA Alexander Wiegand SE & Co. KG, wszelkie prawa zastrzeżone
Specyfikacje i wymiary podane w niniejszej karcie przedstawiają stan konstrukcyjny aktualny w momencie wydruku.
Istnieje możliwość wprowadzenia modyfikacji i zmian specyfikacji materiałowej bez wcześniejszego powiadomienia.



WIKAI Polska
spółka z ograniczoną odpowiedzialnością sp. k.
ul. Łęgska 29/35
87-800 Włocławek
Tel.: (+48) 54 23 01 100
Fax: (+48) 54 23 01 101
E-mail: info@wikapolska.pl
www.wikapolska.pl